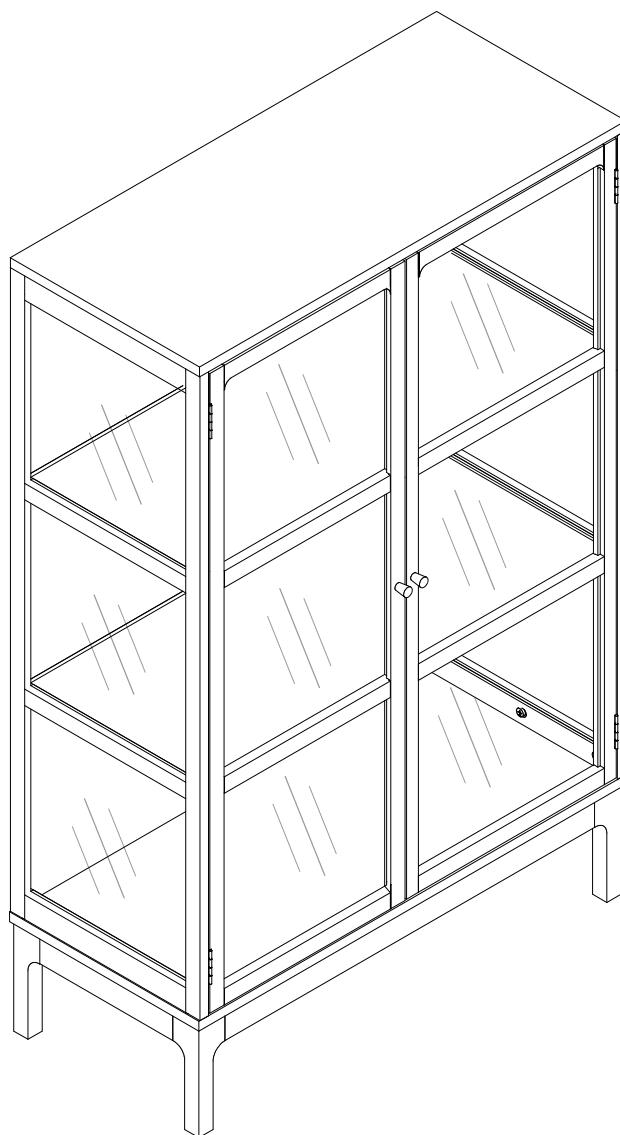
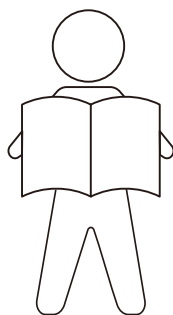


3001501
CABINET

 **HOUSE
NORDIC**





GB IMPORTANT INFORMATION!

Please read the entire manual carefully before starting to assemble and/or using this product. Follow the manual thoroughly and keep it for further reference.

DK VIGTIG INFORMATION!

Læs hele manualen grundigt igennem før samling og/eller brug af dette produkt. Følg manualen nøje, og opbevar den til senere brug.

DE WICHTIGE INFORMATIONEN!

Bitte lesen Sie die gesamte Anleitung sorgfältig durch, bevor Sie mit der Montage und/oder Verwendung dieses Produkts beginnen. Befolgen Sie die Anleitung genau und bewahren Sie diese für den späteren Gebrauch auf.

SE VIKTIG INFORMATION!

Läs bruksanvisningen i sin helhet innan du börjar att montera och/eller använda produkten. Följ bruksanvisningen noggrant och spara den för framtida referens.

FI TÄRKEITÄ TIETOJA

Lue käyttöohjeet kokonaan ennen tämän tuotteen kokoamista ja/tai käyttöä. Noudata käyttöohjeita tarkasti ja säilytä ne myöhempää tarvetta varten.

PL WAŻNE INFORMACJE.

Przed użyciem produktu należy dokładnie zapoznać się ze wskazówkami bezpieczeństwa. Należy zapoznać się z instrukcją obsługi i zachować ją do użytku w przyszłości.

CZ DŮLEŽITÉ INFORMACE!

Před sestavením nebo použitím výrobku si pečlivě přečtěte celý návod. Dodržujte důsledně uvedené pokyny a návod uschovejte, aby byl k dispozici v případě potřeby.

NL BELANGRIJKE INFORMATIE!

Lees de volledige handleiding zorgvuldig door voordat u dit product gebruikt. Volg de handleiding zorgvuldig en bewaar deze voor toekomstig gebruik.

SK DÔLEŽITÉ INFORMÁCIE!

Predtým ako začnete s montážou a/alebo používaním tohto produktu, prečítajte si celý návod. Návod dôsledne dodržiavajte a ponechajte si ho pre použitie v budúcnosti.

FR INFORMATIONS IMPORTANTES

Veillez lire attentivement l'ensemble du manuel avant d'assembler ou d'utiliser ce produit. Suivez rigoureusement le manuel et conservez-le pour toute consultation ultérieure.

IT INFORMAZIONI IMPORTANTI!

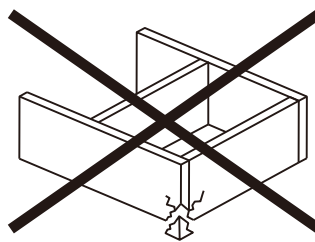
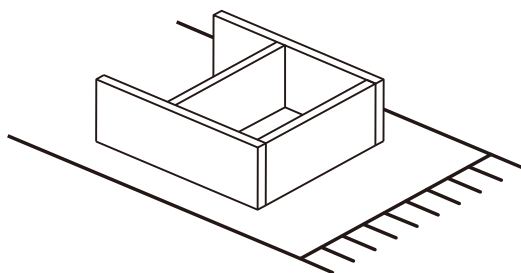
Si prega di leggere attentamente l'intero manuale prima di assemblare e/o utilizzare questo prodotto. Seguire rigorosamente le istruzioni di questo manuale e conservarlo per una successiva consultazione.

ES INFORMACIÓN IMPORTANTE

Leer con atención todo el manual antes de comenzar a ensamblar o a utilizar este producto. Seguir a conciencia las instrucciones del manual y conservarlo para futuras consultas.

RO INFORMAȚII IMPORTANTE

Citiți cu atenție întregul manual înainte de a începe să asamblați și/sau utilizați acest produs. Urmați îndeaproape instrucțiunile din manual și păstrați-l pentru consultare ulterioară.



GB WARNING TO AVOID SCRATCHES!

In order to avoid scratching this furniture should be assembled on a soft layer - could be a rug.

DK ADVARSEL FOR AT FORHINDRE RIDSER!

For at forhindre ridser skal dette møbel samles på et blødt underlag, f.eks. et tæppe.

DE HINWEIS ZUR VERMEIDUNG VON KRATZERN

Um Kratzer zu vermeiden, sollte dieses Möbelstück auf einer weichen Unterlage montiert werden (z. B. Teppich).

SE VARNING OM HUR DU UNDVIKER REPOR!

För att undvika repor ska denna möbel monteras på ett mjukt underlag, exempelvis en matta.

FI VARO NAARMUJA!

Varo naarmuja ja kokoa tämä kaluste pehmeällä alustalla, esimerkiksi maton päällä.

PL OSTRZEŻENIE WS. USZKODZEŃ

Aby uniknąć rys, ten mebel powinien być montowany, składany na miękkim podłożu, np. dywanie.

CZ VAROVÁNÍ TÝKAJÍCÍ SE POŠKRÁBÁNÍ!

Aby nedošlo k poškrábání, sestavujte nábytek na měkkém podkladu – např. na koberci.

NL WAARSCHUWING OM KRASSEN TE VERMIJDEN!

Om te voorkomen dat dit meubel krassen vertoont, moet het gemonteerd worden op een zachte ondergrond - zoals een tapijt.

SK VÝSTRAHA TÝKAJÚCA SA PREDCHÁDZANIA ŠKRABANCOM!

Aby sa predišlo škrabancom, tento nábytok by sa mal montovať na mäkkom podklade, napríklad na koberci.

FR AVERTISSEMENT POUR ÉVITER LES RAYURES

Afin d'éviter les rayures, ce meuble doit être monté sur une surface souple (un tapis, par exemple).

IT AVVERTENZA PER EVITARE I GRAFFII!

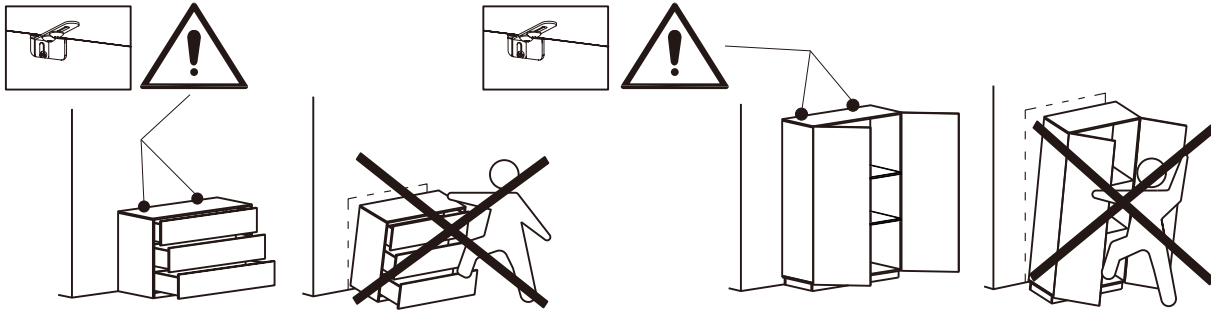
Per evitare i graffi, si raccomanda di montare questo mobile su una superficie morbida (come ad es. un tappeto).

ES ADVERTENCIA PARA EVITAR RAYADURAS

Para no rayar este mueble, es aconsejable ensamblarlo sobre una superficie suave (posiblemente una alfombra).

RO ATENȚIONARE PENTRU EVITAREA ZGÂRIETURII!

Pentru evitarea zgârierii, această piesă de mobilier trebuie să fie montată pe o suprafață moale, de exemplu, pe un covor.



GB ANTI-TOPPLE WARNING!

This product has to be permanently fixed to the wall with the bracket(s) included, to avoid fatal injury in case it topples over. The pack only contains screws for fastening the anti-topple bracket(s) itself to the product. Please contact your DIY or hardware store for advice on the correct type of screws/raw plugs for your type of wall.

DK ADVARSEL VEDRØRENDE VÆLTESIKRING!

Dette produkt skal fastgøres permanent til væggen med det eller de medfølgende beslag for at forhindre livsfarlige skader, hvis produktet vælter. Pakken indeholder kun skruer til fastgørelse af væltesikringsbeslaget eller -beslagene til selve produktet. Kontakt dit lokale byggemarked eller din isenkræmmer for vejledning om den korrekte type af skruer/raw/plugs til netop din type væg.

DE ACHTUNG KIPPGEFAHR!

Dieses Produkt muss mit der/den mitgelieferten Halterung(en) dauerhaft an der Wand befestigt werden, um tödliche Verletzungen im Falle eines Umkippens zu vermeiden. Die Verpackung enthält lediglich Schrauben zur Befestigung der Kippschutzhalterung(en) am Produkt. Für Informationen zur richtigen Schrauben-/Dübelart für Ihren Wandtyp wenden Sie sich bitte an Ihren Baumarkt.

SE TIPP-VARNING!

Denna produkt måste fästas vid väggen med bifogad fäste/bifogade fästen för att undvika att den tippar och faller över ända, och på så sätt orsakar allvarliga personskador eller dödsfall. Förpackningen innehåller endast skruvar för fastättning av fästet/fästena på produkten. Kontakta en järnaffär eller ett byggvaruhus för råd om rätt typ av skruv/plug för den typ av vägg du har.

FI KAATUMISVAROITUS!

Tämä tuote on kiinnitettävä pysyvästi seinään mukana toimitetuilla kannakkeilla vammojen välttämiseksi tuotteen mahdollisesti kaatuessa. Pakkaus sisältää vain kiinnitysruuvi kaatumista estävien kannikkeiden kiinnittämiseksi tuotteeseen. Rautakaupasta saa lisätietoa seinämateriaalin vaatmista ruuveista ja tulpista.

PL OSTRZEŻENIE PRZED WYWROCENIEM SIĘ!

Produkt musi być na stałe przymocowany do ściany dołączonym uchwytem, by uniknąć śmiertelnego wypadku, gdy się przewróci. W pakiecie są tylko śruby pozwalające na przymocowanie uchwytów do produktu, które zapobiegają przewróceniu się produktu. Prosimy o skontaktowanie się ze specjalistycznym sklepem lub marketem budowlanym w celu uzyskania informacji na temat odpowiednich śrub i kółków rozporowych do danego typu ściany.

CZ VARIOVÁNÍ TÝKAJÍCÍ SE SKLOPENÍ!

Tento výrobek musí být trvale připevněn ke stěně pomocí přiložených držáků, aby nedošlo ke smrtelnému zranění, kdyby se sklopil. Sada obsahuje pouze šroubky pro upevnění držáků zabraňujících sklopení k výrobku. Ohledně správného typu vrutů/hmoždinek pro daný typ stěny se obraťte na vhodný obchod nebo železářství.

NL WAARSCHUWING KANTELBEVEILIGING!

Dit product moet met de haak/haken permanent bevestigd worden aan de muur om veranderingen met dodelijke afloop te voorkomen indien deze omkantelt. De verpakking bevat enkel schroeven om de haak voor kantelbeveiliging aan het product vast te maken. Contacteer uw doe-het-zelfzaak of bouwmarkt voor advies over het correcte type schroeven/raw/plugs voor uw soort muur.

SK VÝSTRAHA PRED PREVRÁTENÍM!

Tento produkt musí byť natrvalo pripevnený k stene pomocou dodaného(-ých) konzol(-y), aby sa predišlo smrtelnému úrazu v prípade, že sa prevráti. Balenie obsahuje iba skrutky, ktorými sa pripevňuje k produktu samotnému. Kontaktujte miestny predaj obchod pre domácich majstrov alebo železiarstvo, kde vám poradia ohľadom správneho typu skrutiek/prichytiek pre váš typ steny.

FR AVERTISSEMENT ANTIBASCULEMENT

Ce produit doit être fixé de manière permanente au mur à l'aide du/des support(s) antibasculement fourni(s), afin d'éviter des blessures mortelles en cas de basculement. L'emballage contient des vis pour attacher le(s) support(s) antibasculement au produit. Veuillez contacter votre magasin de bricolage ou votre quincaillerie pour obtenir des conseils sur le type de vis/chevilles adapté à votre type de mur.

IT AVVERTENZA ANTICADUTA DI COMPONENTI

Questo prodotto va fissato permanentemente alla parete con il/i supporto/i in modo permanente per evitare lesioni gravi in caso di sua caduta. L'imballaggio contiene solo viti per il fissaggio al prodotto del/i supporto/i anticaduta. Si consiglia di contattare un negozio di bricolage o ferramenta per farsi consigliare il tipo corretto di viti o tasselli da eseguire per il proprio tipo di muro.

ES ADVERTENCIA ANTIVUELCO

Este producto se debe fijar permanentemente a la pared usando los soportes incluidos, para evitar así accidentes fatales en caso de vuelco. El embalaje solo contiene los tornillos para fijar los soportes antivuelco al producto. Consulte con una tienda de bricolaje o ferretería sobre el tipo correcto de tornillos y tacos adecuados para su tipo de pared.

RO ATENȚIONARE PENTRU PREVENIREA RĂSTURNĂRII

Produsul trebuie fixat permanent pe perete cu ajutorul suporturilor incluse, pentru a evita accidente/daune fatale, în cazul în care acesta se răstoarnă. Pachetul conține numai șuruburile necesare pentru fixarea pe produs a suporturilor de prevenire a răsturnării. Contactați magazinul de bricolaj sau de articole de mobilier pentru sfaturi referitoare la tipul corect de șuruburi/dibluri pentru tipul dvs. de perete.



GB GENERAL INSTRUCTION FOR FURNITURE SURFACES!

Wipe clean with a damp cloth. Use only water or a gentle detergent. Wipe dry with a clean cloth.

DK GENEREL VEJLEDNING TIL MØBLER!

Rengøres med en fugtig klud. Anvend kun vand eller et mildt vaskemiddel. Tørres af med en ren klud.

DE ALLGEMEINE HINWEISE FÜR MÖBEL!

Mit einem feuchten Tuch abwischen. Nur Wasser oder ein mildes Reinigungsmittel verwenden. Mit einem sauberen Tuch trocken reiben.

SE ALLMÄNNA INSTRUKTIONER GÄLLANDE MÖBLER!

Torka rent med en fuktig trasa. Använd endast vatten eller ett mildt rengöringsmedel. Torka torrt med en ren trasa.

FI YLEISTÄ OHJEITA KALUSTEILLE!

Pyyhi puhtaaksi kostealla liinalla. Käytä vain vettä tai mietoja pesuainetta. Kuivaa puhtaalla liinalla.

PL OGÓLNE INSTRUKCJE DOTYCZĄCE MEBLI!

Do czyszczenia należy używać wilgotnej ściereczki. Używać wyłącznie wody lub delikatnego detergentu. Wycierać do sucha ściereczką.

CZ OBECNÉ POKYNY TÝKAJÍCÍ SE NÁBYTKU!

Čistěte otřením navlhčeným hadříkem. Používejte pouze vodu nebo jemný čisticí prostředek. Vytřete dosucha čistým hadříkem.

NL ALGEMENE INSTRUCTIES VOOR MEUBELS!

Reinig met een vochtige doek. Gebruik alleen water of wasmiddel. Droogwrijven met een schone doek.

SK VŠEOBECNÉ POKYNY PRE NÁBYTOK!

Utrite dočista navlhčenou utierkou. Používajte iba vodu alebo jemný čistiaci prostriedok. Utrite dosucha čistou utierkou.

FR INSTRUCTIONS GÉNÉRALES POUR LE MOBILIER

Nettoyer à l'aide d'un chiffon humide. Utiliser uniquement de l'eau ou un détergent doux. Essuyer à l'aide d'un chiffon propre.

IT ISTRUZIONI GENERALI PER MOBILI!

Pulire con un panno umido. Utilizzare solo acqua o un detergente delicato. Asciugare con un panno pulito.

ES INSTRUCCIONES GENERALES ACERCA DE LOS MUEBLES

Limpiar con un paño húmedo. Usar solo agua o un detergente suave. Secar con un paño limpio.

RO INSTRUCȚIUNI GENERALE PENTRU MOBILIER!

Curățați prin ștergere cu o lavetă umedă. Utilizați numai apă sau un detergent delicat. Uscați prin ștergere cu o lavetă curată.



GB WARNING REGARDING TEMPERED GLASS

Do not sit or stand upon glass surface(s)

Do not use glass as a chopping surface

Do not strike glass with hard or pointed items

Avoid impact with hard objects which may cause the glass to shatter (and which may not be covered by applicable consumer warranty)

Do not allow glass to come in contact with any other hard surface or object, particularly during movement or relocation; something as minor as keys scratching the glass can cause it to shatter immediately or at a later time

Only use items designed for use on glass

DK ADVARSEL OM HÆRDRET GLAS

Sid ikke på og brug ikke glasfladen som siddebærelse

Brug ikke glasset som skærebræt

Slå ikke på glasset med skarpe, hårde eller spidse genstande

Glasset kan splintre, selv ved et mindre slag

Undgå at glasset kommer i kontakt med hårde genstande eller overflader

Brug kun produkter beregnet til brug på glas

Brug ikke rengøringsmidler med slibemidler, syrer eller antibakterielle midler

DE WARNUNG BEZÜGLICH GEHÄRTETEM GLAS

Nicht auf die Glasoberfläche setzen oder stellen

Glas nicht als Schneideunterlage verwenden

Nicht mit harten oder spitzen Gegenständen auf Glas schlagen

Vermeiden Sie jeglichen Kontakt mit harten Gegenständen, der das Glas zum Zerspringen bringen kann

Vermeiden Sie den Kontakt mit anderen harten Oberflächen oder Gegenständen, insbesondere beim Transport oder beim Umstellen des Produkts, da eine nur leichte Berührung mit z. B. Schlüsseln das Glas zerbrechen lassen kann, sei es sofort oder auch erst zu einem späteren Zeitpunkt

Nur für Glas vorgesehene Gegenstände verwenden

Keine scheuernden Haushaltsreiniger oder Reiniger verwenden, die Säure, Lauge oder antibakterielle Mittel enthalten

SE VARNING GÅLLANDE HÄRDAT GLAS

Sitt eller stå inte på glasytan

Använd inte glasytan som skärbräda

Slå inte på glaset med hårda eller spetsiga föremål

Undvik att slå glaset mot hårda föremål

Härdat glas kan gå sönder även vid en mindre stöt eller repa

Rengör ytan med produkter avsedda för glas. Använd aldrig medel som innehåller syror eller andra slipande medel

Använd endast produkter som är avsedda att användas på glasytan

FI VAROITUS KARKAISTUSTA LASISTA

Älä istu tai seiso lasipinnoilla

Älä käytä lasia leikkauslatureina

Vältä kovien esineiden iskemistä lasiin, se voi särkyä

Karkaistu lasi saattaa särkyä pienestäkin osumasta tai naarmusta

Käytä ainoastaan lasipinnoille tarkoitettuja tuotteita

Älä käytä puhdistukseen hankaavia aineita tai tuotteita, jotka sisältävät happoa tai bakteereja tappavia aineita

PL OSTRZEŻENIE DOTYCZĄCE SZKŁA HARTOWANEGO

Nie siadaj ani nie stawaj na szklanej powierzchni

Nie używaj szkła jako powierzchni do krojenia

Nie uderzaj szkła twardymi lub ostrymi przedmiotami

Unikaj kontaktu ze szkłem twardych przedmiotów – przypadkowe uderzenie może doprowadzić do jego rozbicia

Hartowane szkło może pęknąć nawet przy niewielkim uderzeniu przedmiotem o twardej powierzchni (np. kluczami)

Używaj wyłącznie produktów przeznaczonych do użytkowania na powierzchniach szklanych

Nie używaj środków czyszczących zawierających substancje żrące, takie jak kwasy lub środki antybakteryjne

CZ UPOZORNĚNÍ TÝKAJÍCÍ SE TVRZENÉHO SKLA

Nepokládejte se ani nestoupejte na skleněný povrch

Nepoužívejte sklo jako krájecí plochu

Neudeřujte do skla ostrými nebo tvrdými předměty

Zabraňte kontaktu skla s jinými tvrdými předměty

Tvrzené sklo se může roztržít i po malém nárazu nebo poškrábání tvrdým předmětem

Nepokládejte sklo na tvrdé povrchy ani při přesunu výrobku. I lehký dotek klíčem může způsobit jeho prasknutí

NL WAARSCHUWING OVER GEHARD GLAS

Ga niet zitten of staan op het glazen oppervlak

Gebruik glas niet als snijoppervlak

Sla niet met harde of scherpe voorwerpen op glas

Raak glas niet aan met harde voorwerpen

Gehard glas kan bij een relatief kleine aanraking of beschadiging al breken

Zorg dat het glas niet in aanraking komt met harde voorwerpen tijdens het verplaatsen van het product

Gebruik alleen voor glas geschikte producten

SK VAROVANIE OHĽADOM TVRDENÉHO SKLA!!

Neudierajte do skla tvrdými ani zahrotenými predmetmi

Nepoužívajte sklo ako reznú plochu

Nesadajte si ani sa nestavajte na sklenený povrch

Priamo na sklenený povrch neukladajte veľmi horúce alebo veľmi chladné predmety

Pri čistení skla používajte len vlhkú handričku s tekutým čistiacim prostriedkom na riad alebo mäkkým mydlom. Nepoužívajte látky obsahujúce brúsace materiály, pretože by mohli poškodiť sklo

FR AVERTISSEMENT CONCERNANT LE VERRE TREMPÉ

Ne pas frapper le verre avec des objets durs ou contondants

Ne pas utiliser le verre comme surface pour couper

Ne pas s'asseoir ou se mettre debout sur la surface en verre

Ne pas poser d'objets très chauds ou très froids sur la surface en verre

Pour nettoyer le verre, utiliser exclusivement un morceau de tissu humide avec un liquide nettoyant ou du savon doux ; ne pas utiliser de substance contenant des abrasifs, cela pourrait rayer le verre

IT AVVERTENZA RIGUARDANTE IL VETRO TEMPERATO!

Non colpire il vetro con oggetti duri o appuntiti

Non usare il vetro come superficie di taglio

Non sedere o stare in piedi sulla/e superficie/i di vetro

Non mettere oggetti molto caldi o molto freddi a diretto contatto con la/le superficie/i di vetro

Per pulire il vetro, utilizzare solo un panno umido con del detergente liquido per piatti o del sapone delicato, non utilizzare sostanze contenenti abrasivi perché potrebbero graffiare il vetro

ES ADVERTENCIA SOBRE VIDRIO TEMPLADO

No golpear el vidrio con objetos duros o puntiagudos

No usar el vidrio como superficie para cortar

No sentarse ni subirse sobre la/s superficie/s de vidrio

No colocar objetos que estén muy calientes o muy fríos en contacto directo con la/s superficie/s de vidrio

Para limpiar el vidrio usar un paño húmedo con detergente líquido o jabón suave, no usar ninguna sustancia abrasiva, ya que podría rayar el vidrio

RO ATENȚIONARE PRIVIND STICLA SECURIZATĂ!!

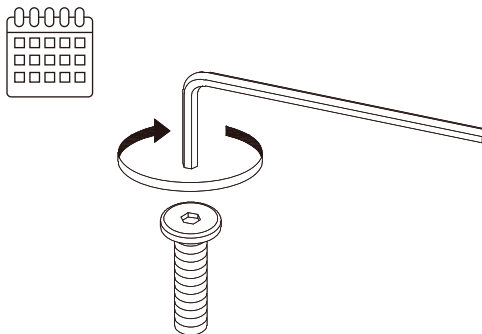
Nu loviți sticla cu obiecte dure sau ascuțite

Nu utilizați sticla ca suprafață de tăiat

Nu stați așezat sau în picioare direct pe suprafața de sticlă

Nu așezați obiecte foarte calde sau foarte reci în contact direct cu suprafața de sticlă

Curățați sticla numai cu apă caldă, lavetă umeză și detergent lichid sau săpun delicat; nu utilizați produse care conțin substanțe abrazive, deoarece acestea zgârie sticla



GB IMPORTANT!

It is important that any product which is assembled using any kind of screw is re-tightened 2 weeks after assembly, and once every 3 months - in order to assure stability throughout the lifespan of the product.

DK VIGTIGT!

Det er vigtigt, at alle produkter, der samles med alle former for skruer, efterspændes to uger efter samling samt hver tredje måned for at sikre, at produktet er stabilt i hele dets levetid.

DE WICHTIG!

Es ist wichtig, bei jedem mit Schrauben montierten Produkt diese 2 Wochen nach dem Zusammenbau sowie einmal alle 3 Monate wieder anzuziehen, um die Stabilität des Produkts über die gesamte Lebensdauer hinweg zu gewährleisten.

SE VIKTIGT!

För alla produkter som monteras med skruv är det viktigt att dessa efterdras två veckor efter monteringen och därefter en gång var tredje månad. Detta för att säkerställa att produkten håller sig stabil under hela sin livslängd.

FI TÄRKEÄÄ!

On tärkeää, että kaikki ruuvien avulla koottavat tuotteet kiristetään uudelleen 2 viikkoa kokoamisen jälkeen ja aina 3 kuukauden välein, jotta tuote pysyy vakaana koko käyttöikänsä ajan.

PL WAŻNE!

Ważne jest, żeby każdy ze skręcanych produktów został ponownie dokręcony w ciągu 2 tygodni od montażu, a następnie sprawdzać co 3 miesiące czy śruby są dokręcone — w celu zapewnienia stabilności przez czas użytkowania produktu.

CZ DŮLEŽITÉ!

U každého výrobku, který se sestavuje pomocí jakýchkoliv šroubků, je důležité dotáhnout šroubky 2 týdny po sestavení a potom každé 3 měsíce, aby byla zajištěna stabilita po celou dobu životnosti výrobku.

NL BELANGRIJK!

Het is belangrijk om elk product dat met en bout gemonteerd, twee weken na montage en om de drie maanden, opnieuw wordt vastgeschroefd, om de stabiliteit van het product tijdens de hele levensduur te verzekeren.

SK DÔLEŽITÉ!

Je dôležité, aby sa na akomkoľvek produkte, montovanom pomocou akýchkoľvek skrutiek, skrutky dotiahli po dvoch týždňoch od montáže, a jedenkrát v priebehu každých 3 mesiacov – tak sa zaručí stabilita počas celej životnosti produktu.

FR IMPORTANT!

Il est important que tout produit monté à l'aide de vis soit resserré 2 semaines après son montage, puis tous les 3 mois, afin de garantir sa stabilité durant tout son cycle de vie.

IT IMPORTANTE!

È importante in ogni prodotto montato con viti serrare ben strette le viti 2 settimane dopo il montaggio e poi ogni 3 mesi per garantire la sua stabilità durante tutta la durata del prodotto.

ES IMPORTANTE!

En el caso de los productos ensamblados, es importante volver a apretar los tornillos 2 semanas después del montaje y después cada 3 meses, para así preservar la estabilidad durante toda la vida útil del producto.

RO IMPORTANT!

Este important ca suruburile de orice tip, cu ajutorul căroră au fost montate produsele, să fie strânse din nou la 2 săptămâni după montare și, apoi, o dată la 3 luni, pentru a garanta stabilitatea pe durata de viață a produsului.



GB IMPORTANT!

Mounting screws are not included.
Always make sure that the fastening method you choose is suitable and safe for your home.

DK VIGTIGT!

Monteringsskruer medfølger ikke.
Sørg altid for, at den fastgørelsesmetode, du anvender, er sikker og egnet til dit hjem.

DE WICHTIG!

Befestigungsschrauben sind nicht enthalten.
Stellen Sie immer sicher, dass die von Ihnen gewählte Befestigungstechnik für Ihr Zuhause geeignet und sicher ist.

SE VIKTIGT!

Monteringskruvar medföljer ej.
Säkerställ alltid att den monteringsmetod du väljer lämpar sig för din bostad och är säker.

FI TÄRKEÄ!

Asennusruuvit eivät sisälly tuotteeseen.
Varmista aina, että valitsemasi kiinnitysmenetelmä on kotiisi sopiva ja turvallinen.

PL WAŻNE!

Śruby mocujące nie znajdują się w zestawie.
Zawsze upewnij się, że wybrana metoda montażu jest odpowiednia i bezpieczna w przypadku Twojego domu.

CZ DŮLEŽITÉ!

Montážní šrouby nejsou součástí výrobku.
Vždy se ujistěte, že způsob upevnění, který jste zvolili, je pro váš domov vhodný a bezpečný.

NL BELANGRIJK!

Montageschroeven zijn niet inbegrepen.
Ga altijd na of de door u gekozen bevestigingsmethode geschikt en veilig is voor uw huis.

SK DÔLEŽITÉ!

Montážne skrutky nie sú súčasťou balenia.
Șuruburile pentru montare nu sunt incluse.
Asigurați-vă întotdeauna că metoda de fixare pe care ați ales-o este adecvată și sigură pentru casa dvs.

FR IMPORTANT

Les vis de montage ne sont pas fournis.
Assurez-vous toujours que la méthode de montage que vous choisissez convient à votre domicile et soit sûre.

IT IMPORTANTE!

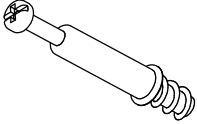
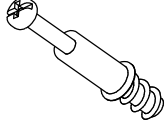
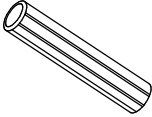
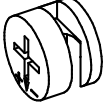
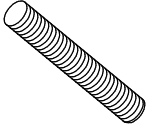
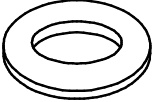
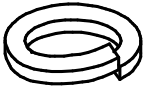
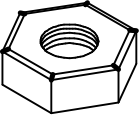
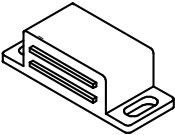
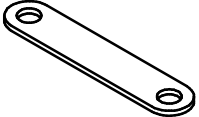
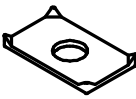
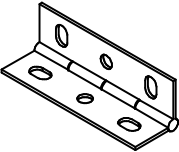

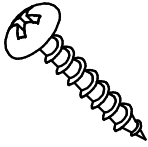
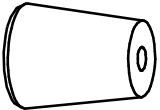
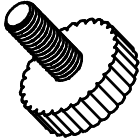
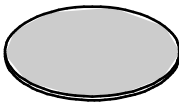
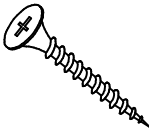


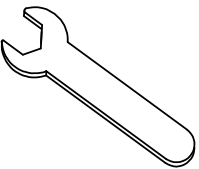
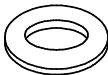
Le viti di montaggio non sono incluse.
Assicurarsi sempre che il metodo di fissaggio scelto sia adatto e sicuro per la vostra casa.

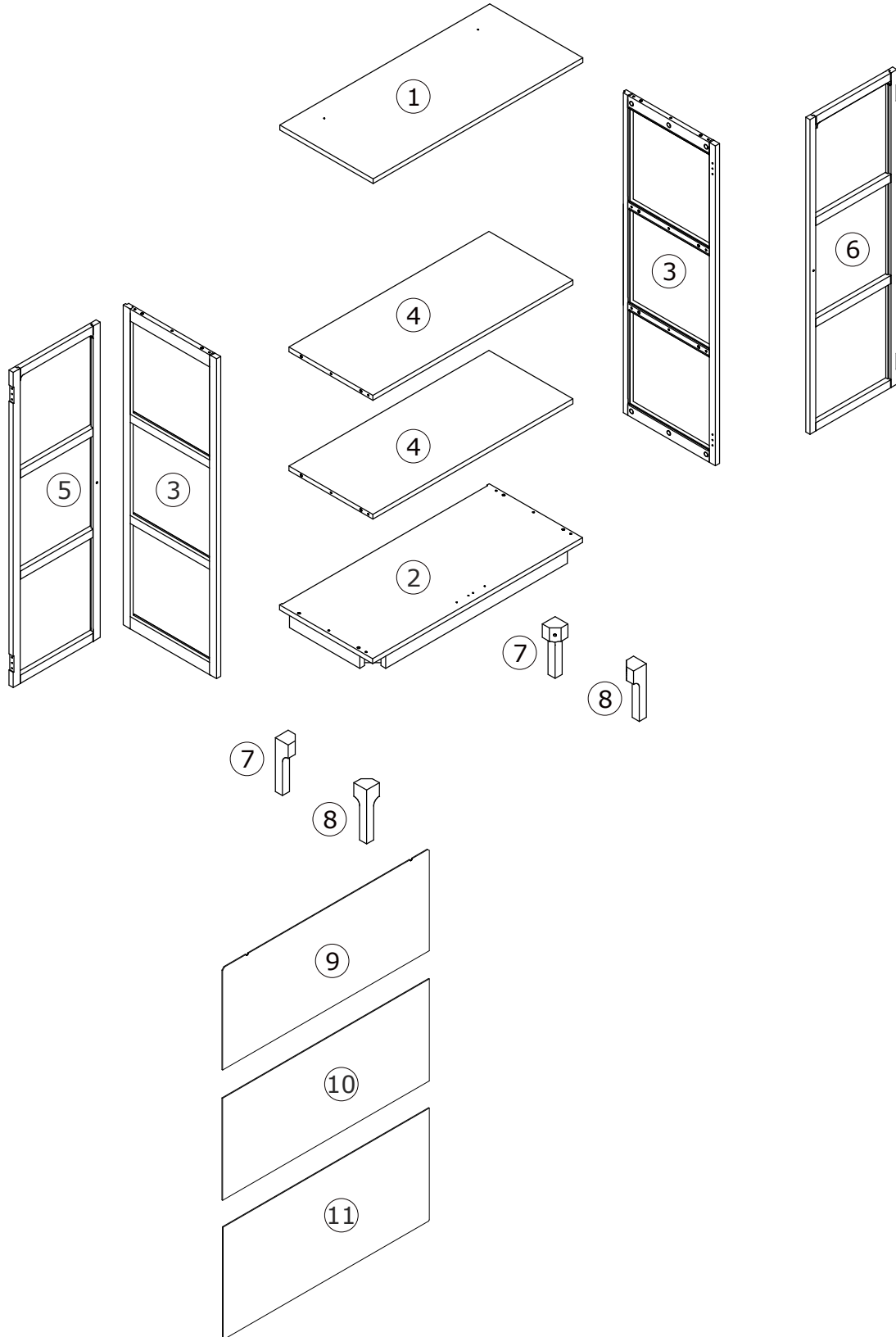
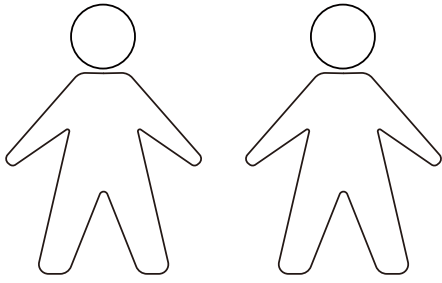
ES IMPORTANTE

Los tornillos de montaje no se incluyen.
Asegúrese siempre de que el método de fijación empleado sea adecuado y seguro para su casa.

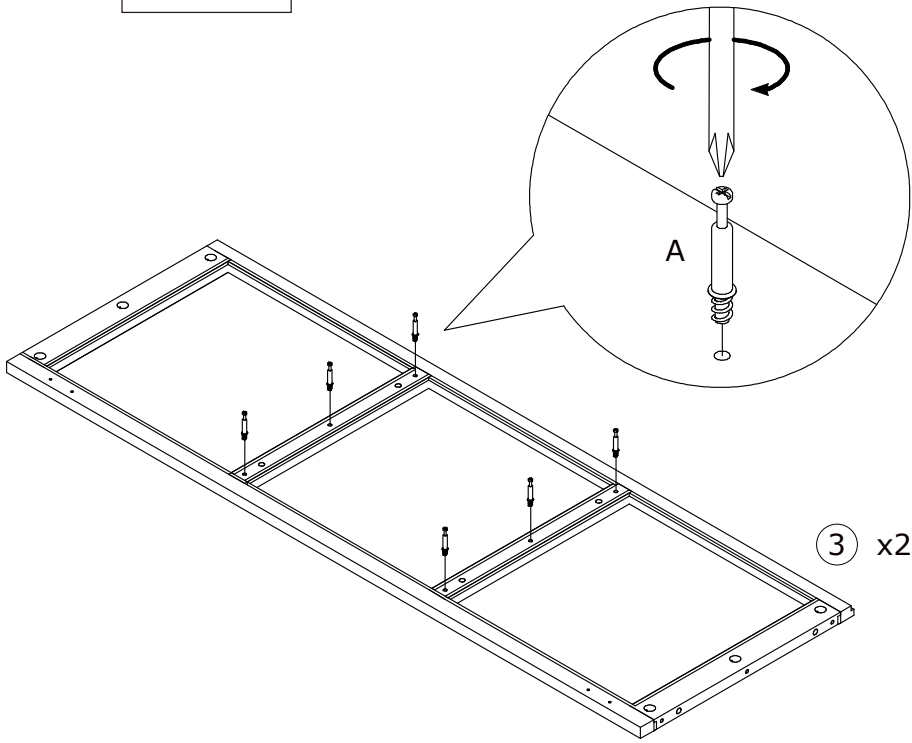
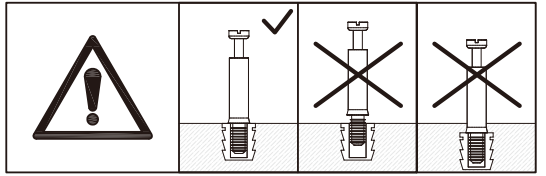
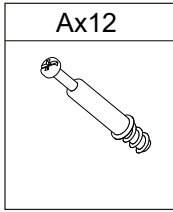
RO IMPORTANT!

Șuruburile pentru montare nu sunt incluse.
Asigurați-vă întotdeauna că metoda de fixare pe care ați ales-o este adecvată și sigură pentru casa dvs.

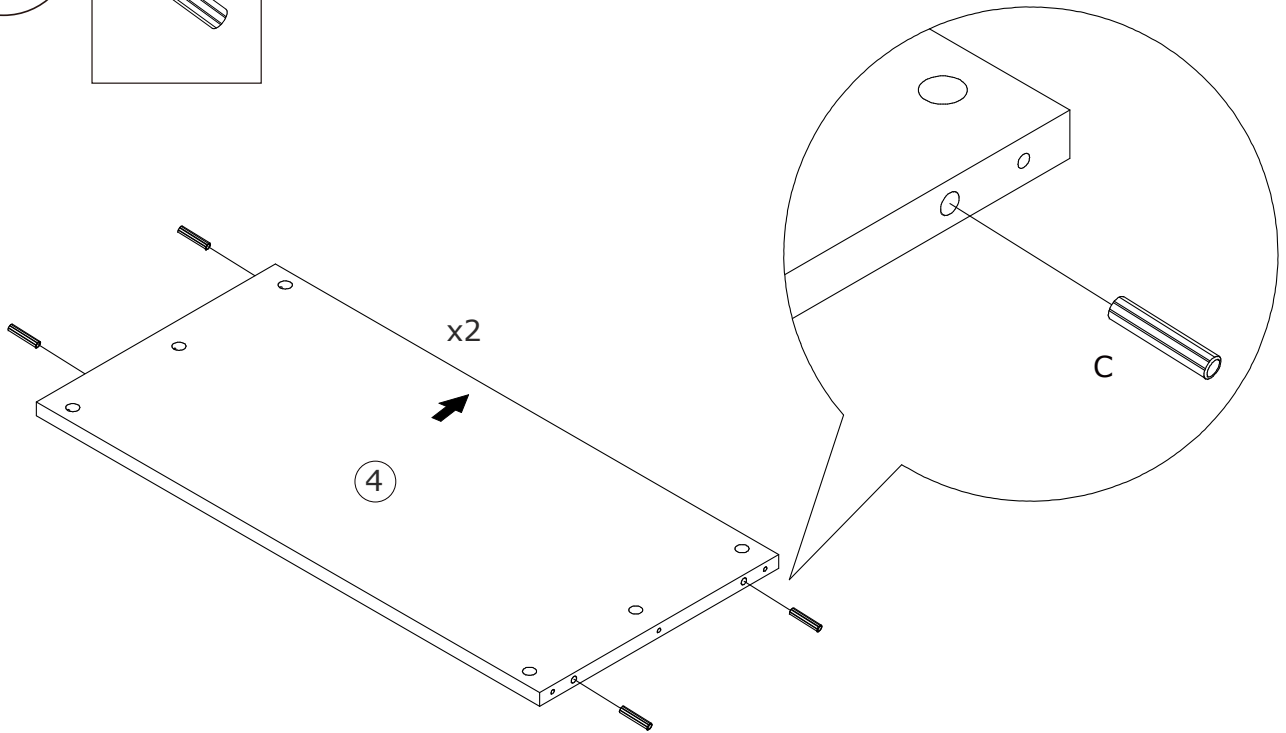
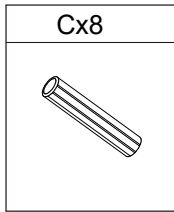
<p>A x 12</p>  <p>Ø6X44mm</p>	<p>B x 12</p>  <p>Ø6X34mm</p>	<p>C x 16</p>  <p>Ø8X30mm</p>	<p>D x 24</p> 	<p>E x 4</p>  <p>Ø8X60mm</p>
<p>F x 4</p>  <p>M8</p>	<p>G x 4</p>  <p>M8</p>	<p>H x 4</p>  <p>M8</p>	<p>J x 4</p> 	<p>K x 4</p> 
<p>L x 6</p> 	<p>M x 4</p> 	<p>N x 2</p>  <p>200mm</p>	<p>P x 2</p>  <p>Ø4X16mm</p>	<p>Q x 2</p> 
<p>R x 2</p> 	<p>S x 2</p>  <p>Ø25mm</p>	<p>T x 40</p>  <p>Ø3X14mm</p>	<p>U x 34</p>  <p>Ø3X16mm</p>	<p>V x 2</p>  <p>Ø4X25mm</p>
<p>W x 1</p>  <p>M13</p>	<p>Z x 4</p>  <p>M6</p>			



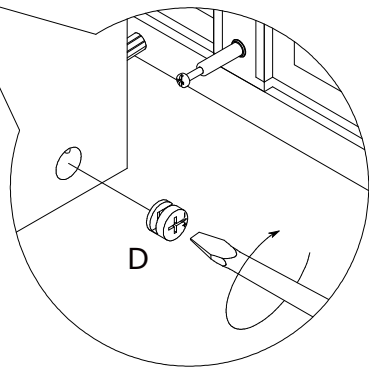
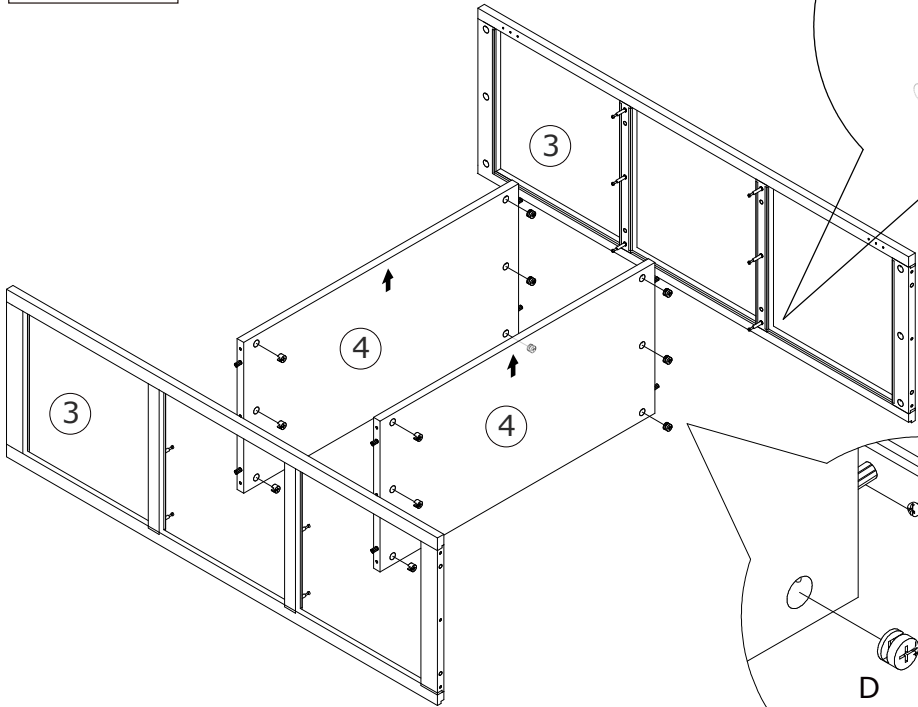
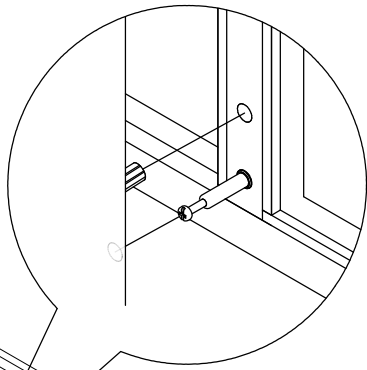
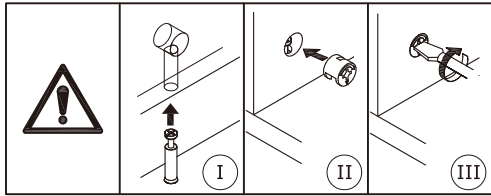
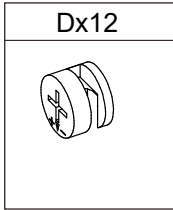
1



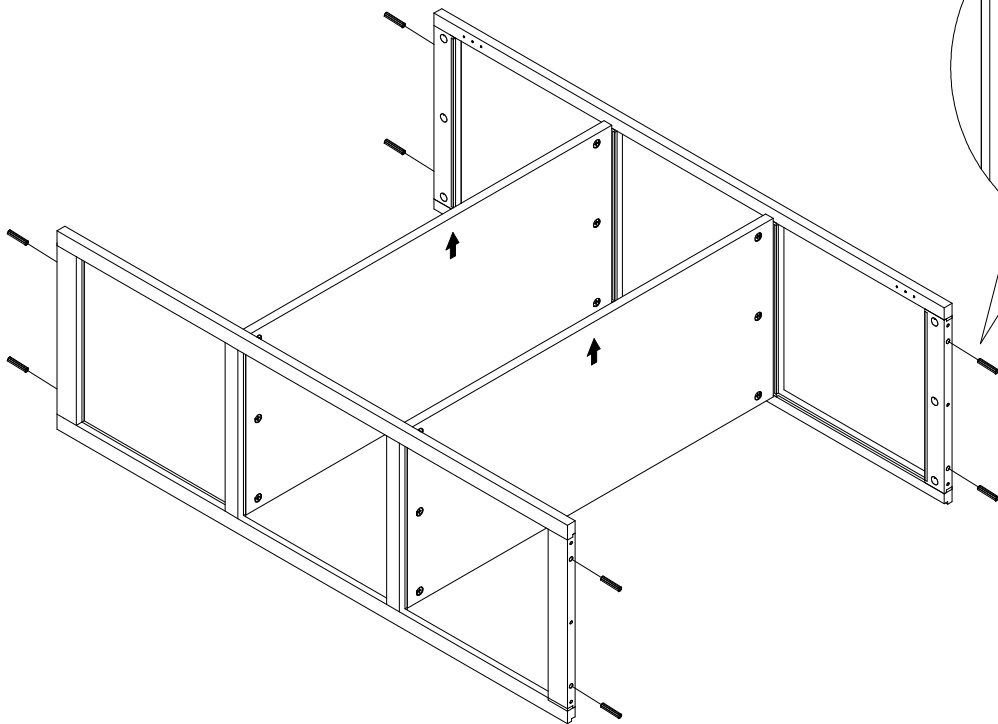
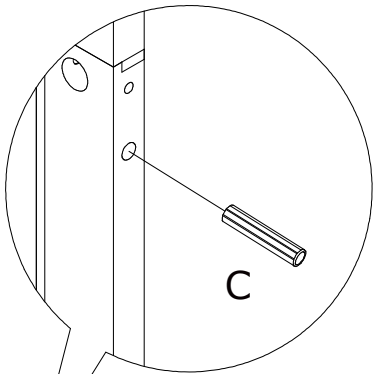
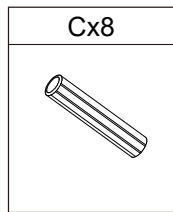
2



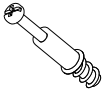
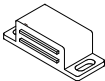
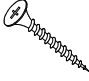
3

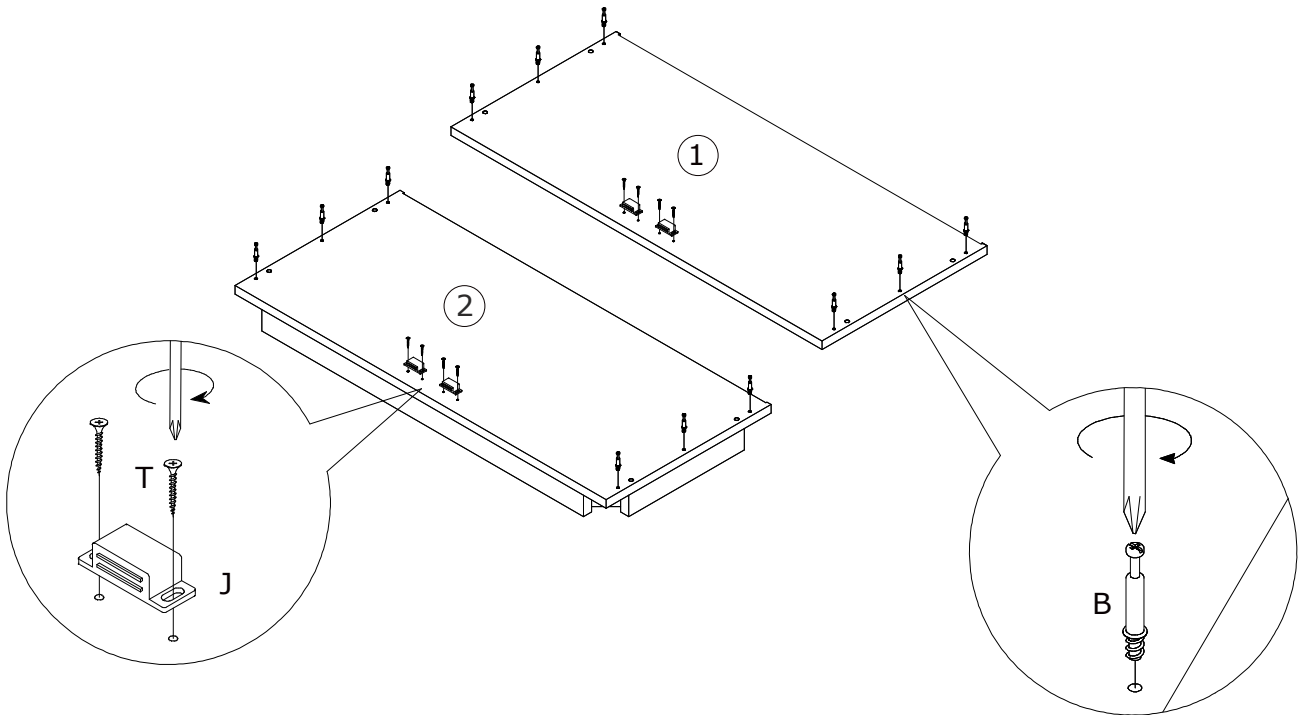
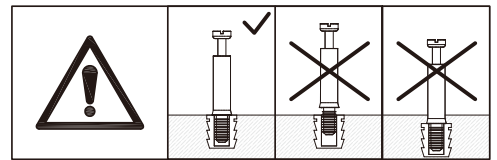


4






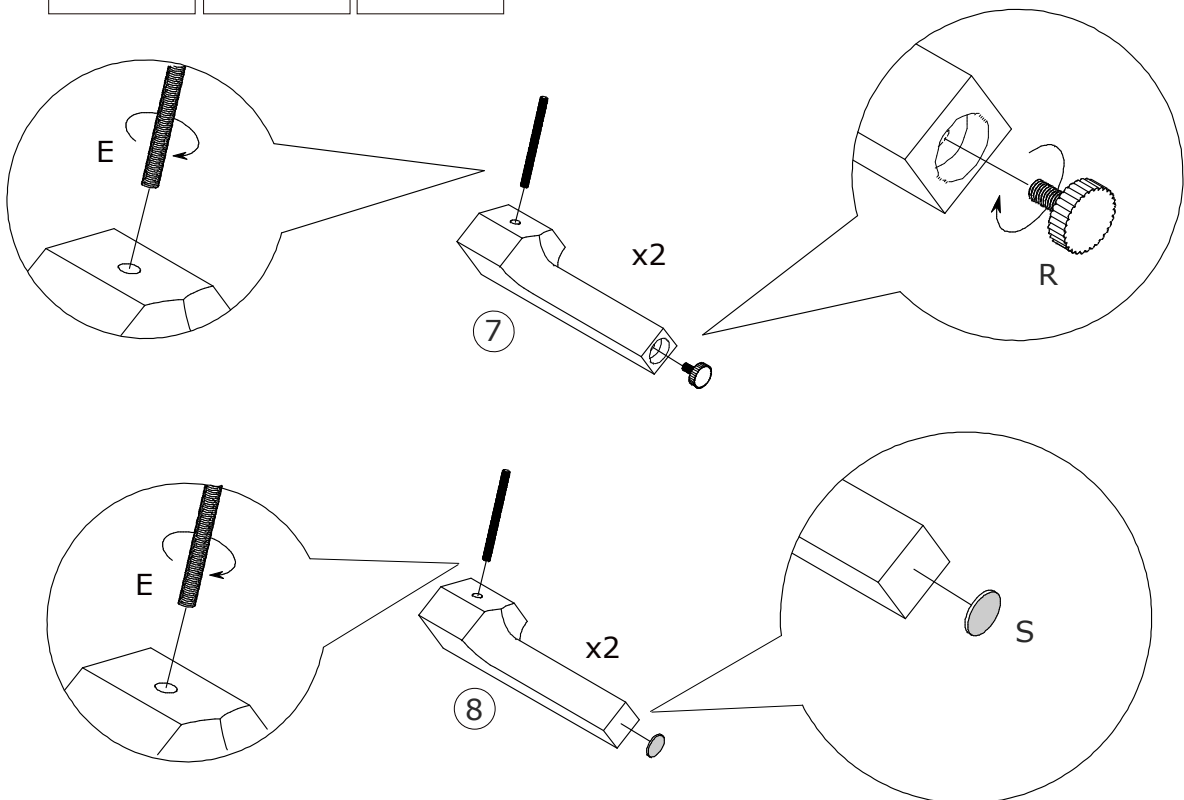
5

Bx12 	J x 4 	T x 8 
---	--	--

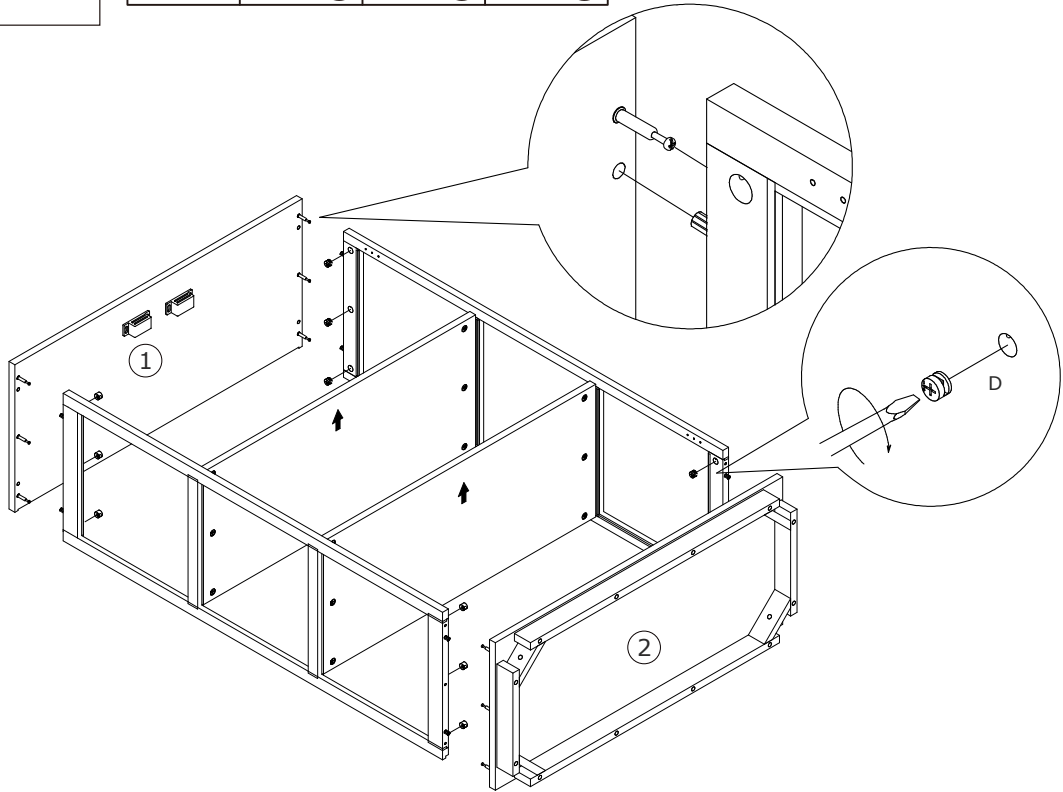
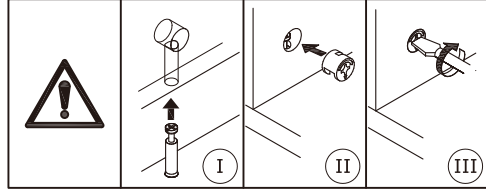
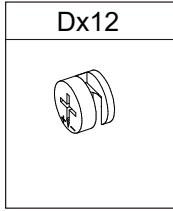


6

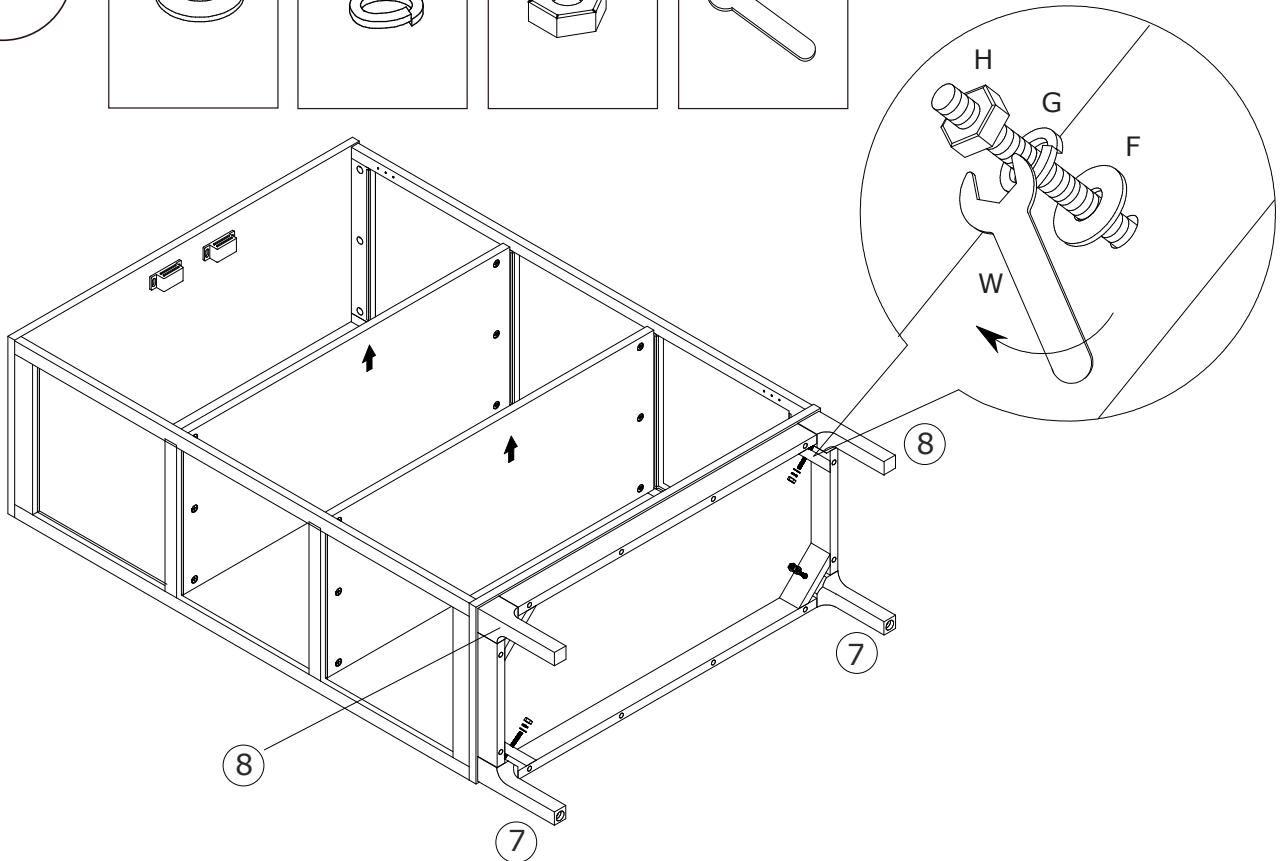
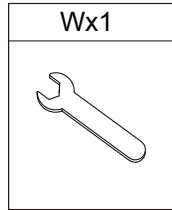
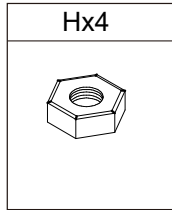
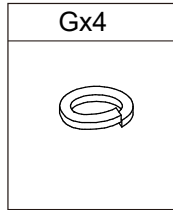
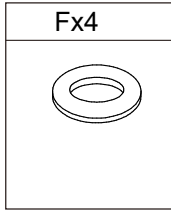
Ex4 	Rx2 	Sx2 
--	--	--



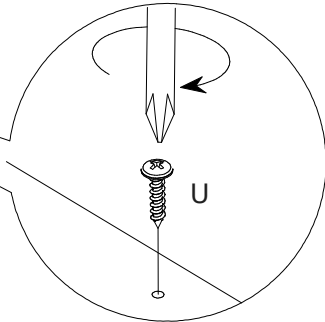
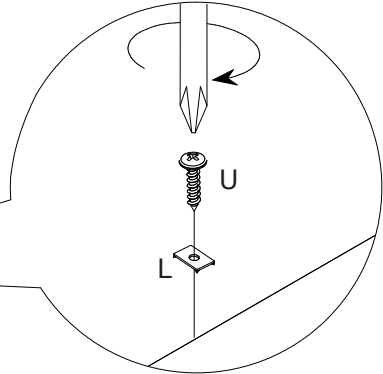
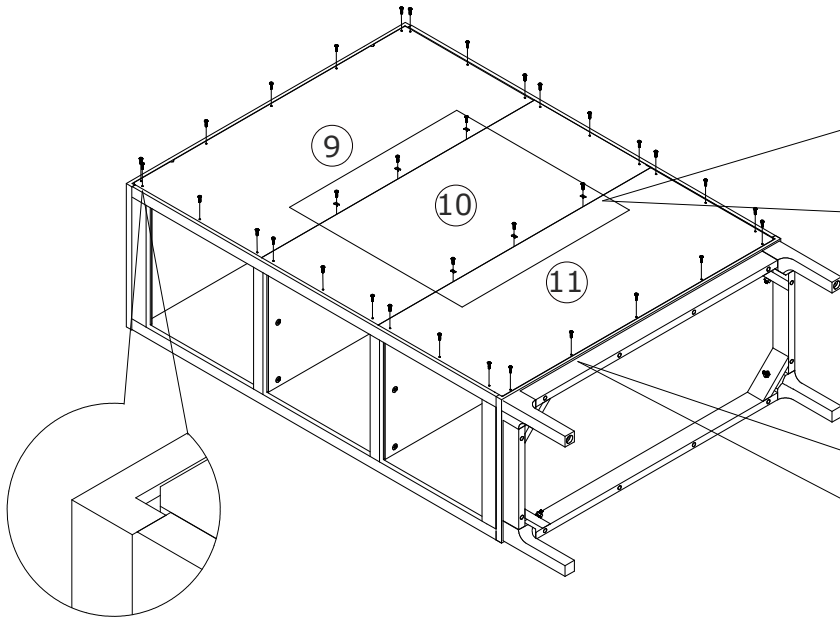
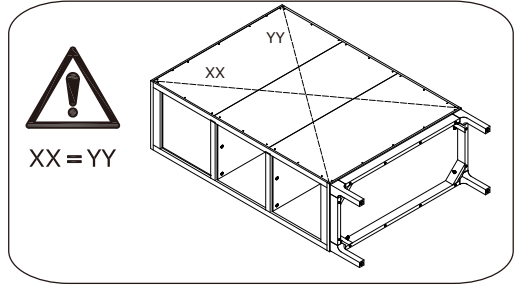
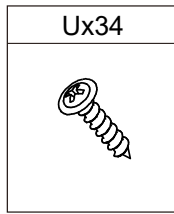
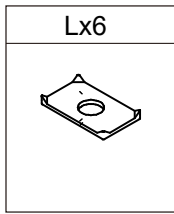
7



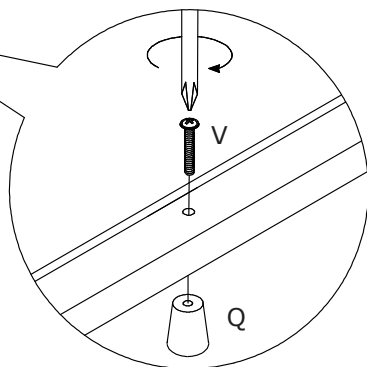
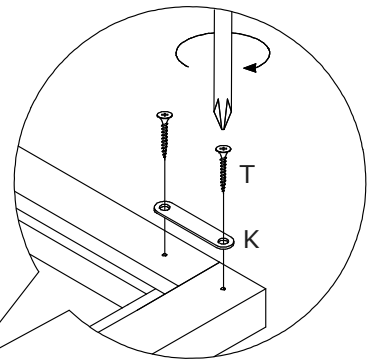
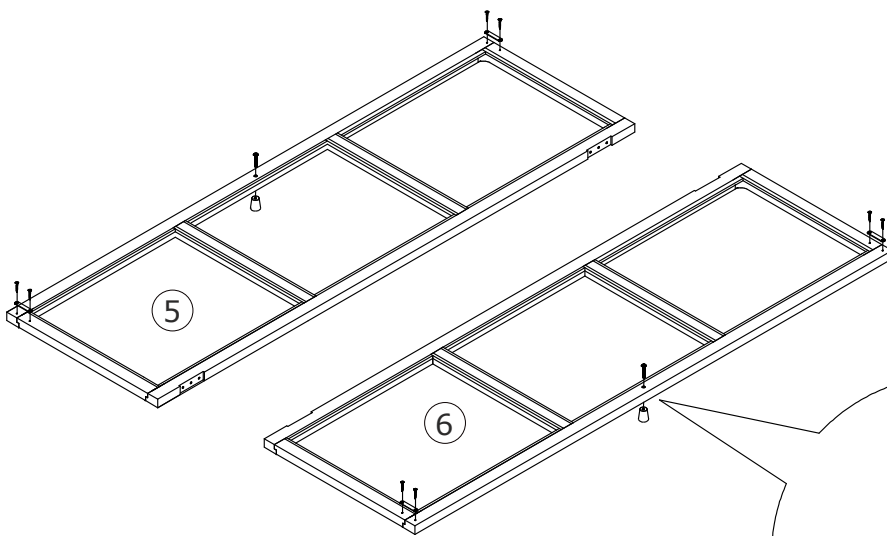
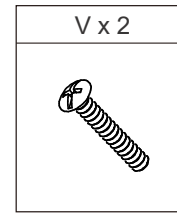
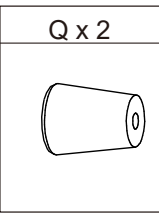
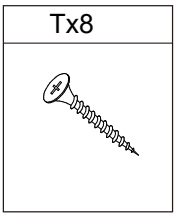
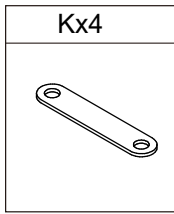
8



9

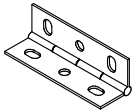


10

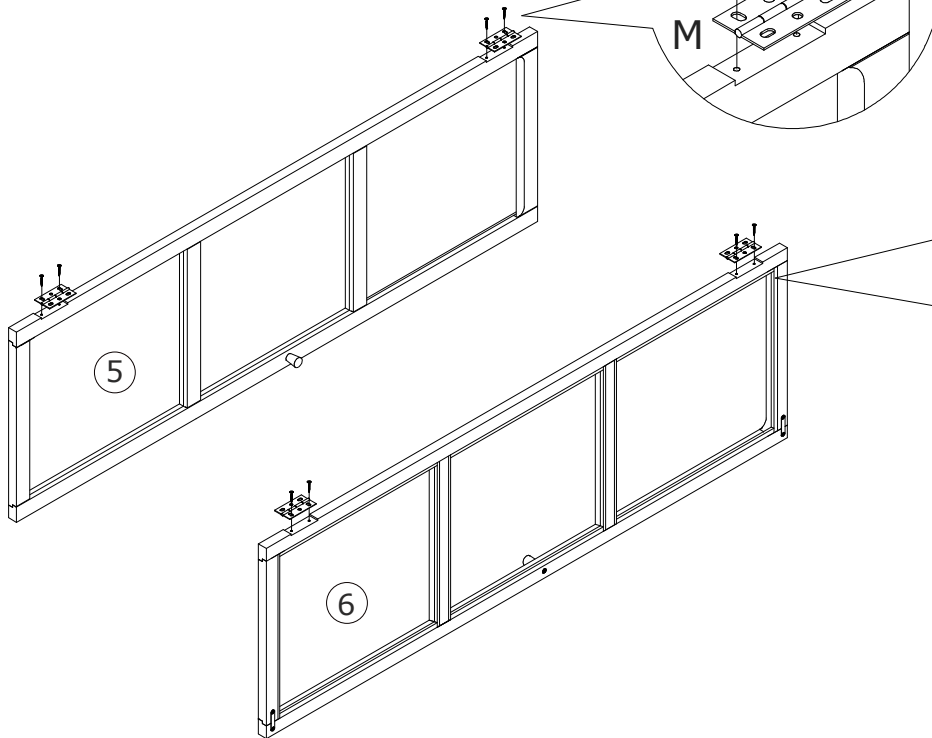
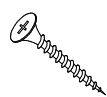


11

Mx4

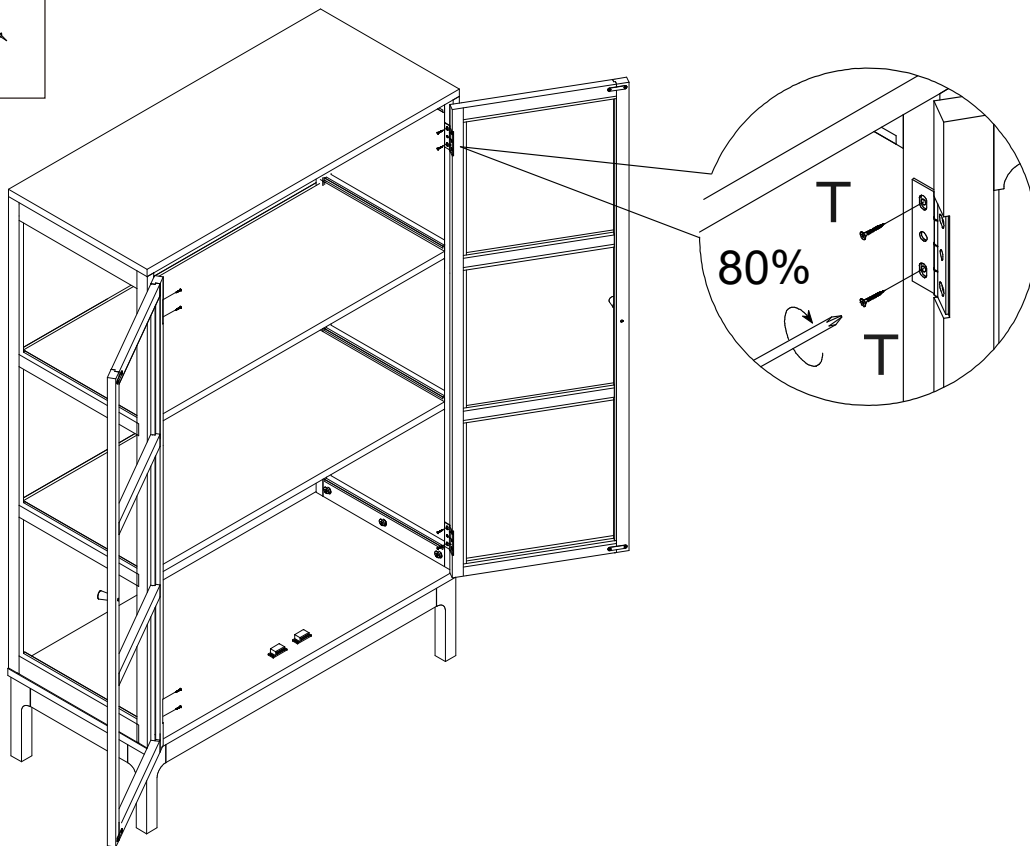
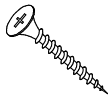


Tx8

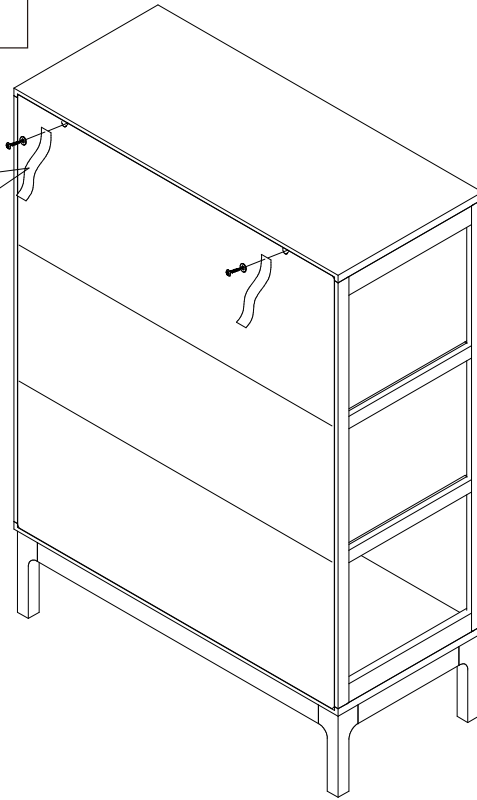
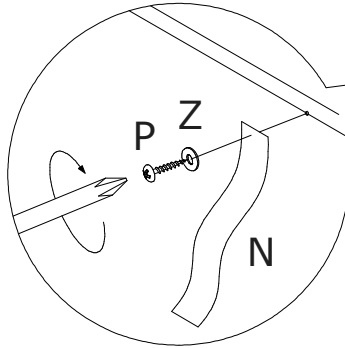
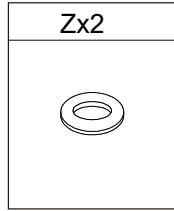
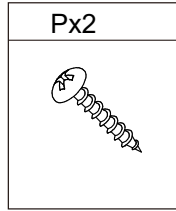
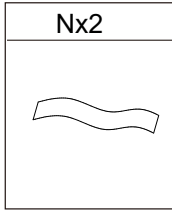


12

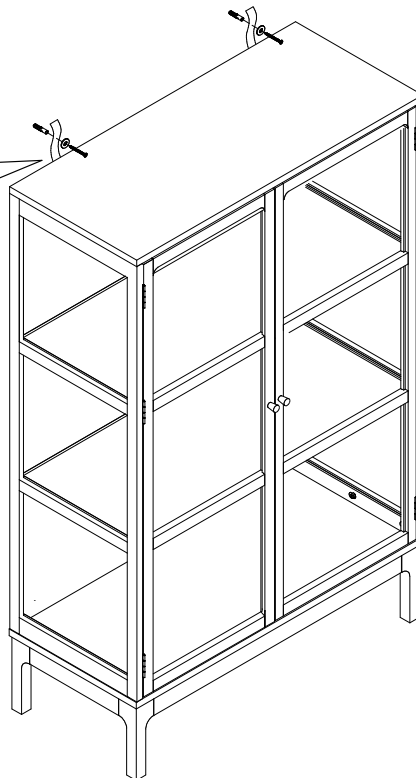
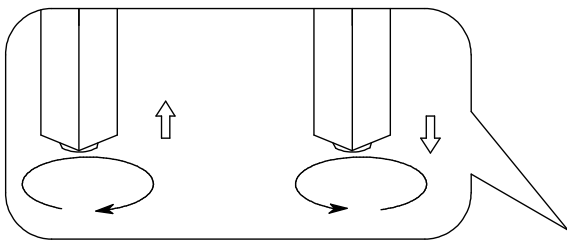
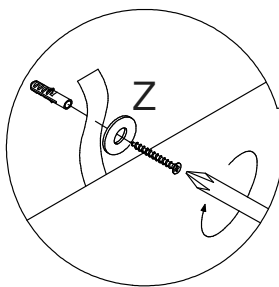
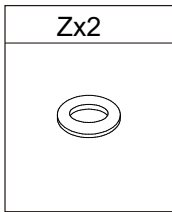
Tx8



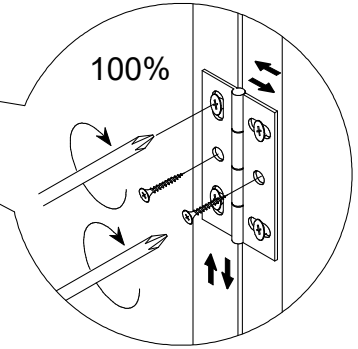
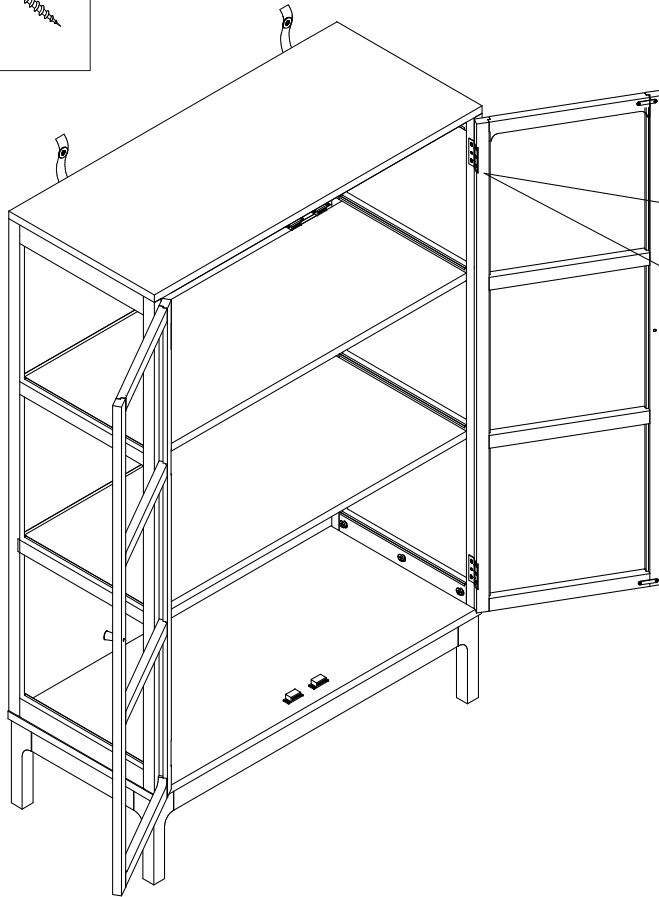
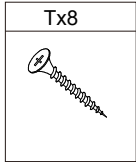
13



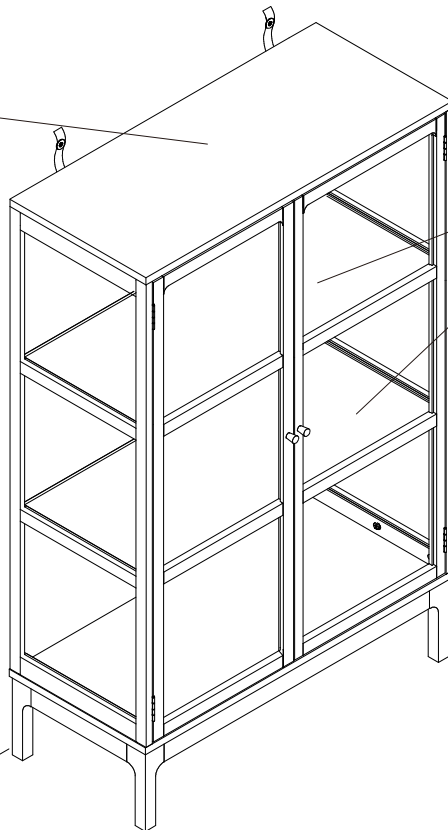
14



15



16



FR

Pensez à donner ou recycler.



ou



ou



<https://quefairedemesdechets.fr>