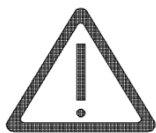


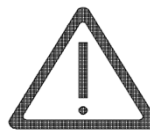
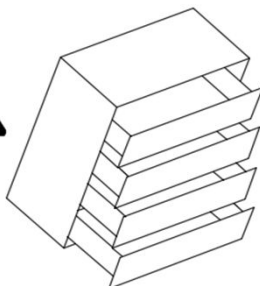
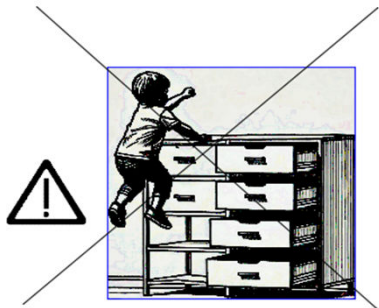
# Sicherheitshinweise GPSR Verordnung

## Hinweis zum Verschlucken von Kleinteilen :



Achtung! Kleineteile, Verpackungsbeutel und Folien aufgrund von Erstickungsgefahr und möglichem Verschlucken von Babys und Kleinkindern fernhalten! Beachten Sie stets die Montageanleitung !!!

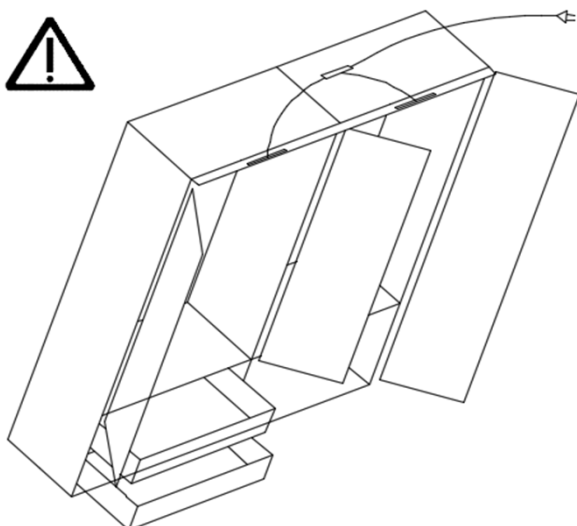
## Artikel über 600mm Höhe - Hinweis zur Kippgefahr:



**Achtung! Kippgefahr!**  
Wandbefestigung unbedingt verwenden!

**Warning! Danger of tipping!**  
Be sure to use wall mounting!

## Artikel mit Wandbefestigung - Aushängesicherung



Das beiliegende Montagematerial ist geeignet für übliches, festes Mauerwerk. Informieren Sie sich von der Wandmontage über das geeignete Montagematerial für ihre Wand und tauschen Sie es ggf. aus.

**Achtung! Gefahr!**  
Aushängesicherung unbedingt verwenden!



**Warning! Danger!**  
Be sure to use wall mounting!

## Artikel mit E-Komponenten - Hinweis auf die sachgerechte Installation:

Achtung: Der elektrische Anschluss muss durch eine qualifizierte Fachkraft unter Berücksichtigung der nationalen Vorschriften z.B. DIN-VDE-Vorschriften wird jegliche Haftung unsererseits ausgeschlossen! Bitte beachten Sie, dass die Installation im Badezimmer nur außerhalb der Schutzbereiche 0 bis 2 gemäß der VDE-Vorschrift zulässig ist. In Räumen mit Badewanne oder Dusche muss der Stromkreis mit einer Fehlerstrom-Schutzeinrichtung (RCD) mit einem Bemessungsdifferenzstrom nicht größer als 30 mA geschützt sein.

## Montageanleitung - Wandmontage:

Achtung: die Wandbeschaffenheit ist vor der Montage unbedingt zu prüfen. Die beigelegten Universaldübel sind ausschliesslich zur Verwendung bei festem Mauerwerk wie Beton / Ziegel. Die Mauerdübel dürfen nicht bei einem Mauerwerk wie Hohlraumziegel, Leichtbausteinen, Gipskartonplatte oder anderer Rahmenbauweise verwendet werden. Bei diesen Mauerwerken sind gegebenenfalls Spezialdübel zu verwenden ! Diese sind in einem Fachgeschäft (Baumarkt) erhältlich. Bei Nichteinhaltung wird seitens Produzenten/Händler und Importeur keine Haftung übernommen.

