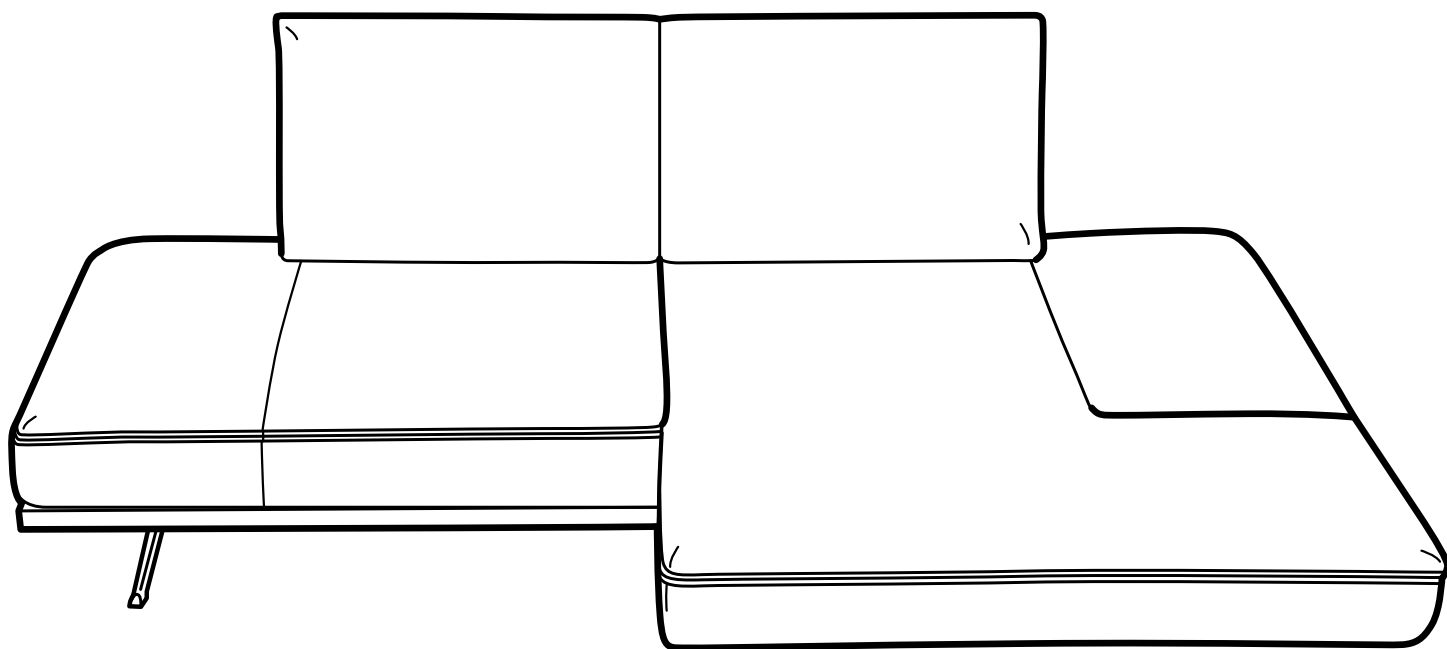
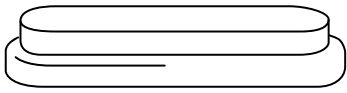


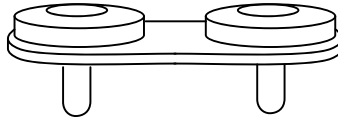
A186

AUFBAUANLEITUNG - ASSEMBLY INSTRUCTION

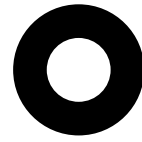




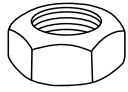
Gleiter Aufsatz **40x10 mm**
Glide cap **40x10 mm**



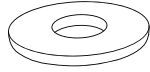
Gleiter Basic **40x10 mm**
Glide Basic **40x10 mm**



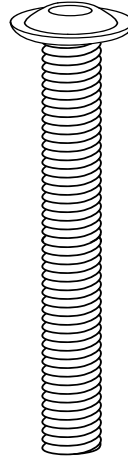
U-Scheibe **22 mm**
Plain washer **22 mm**



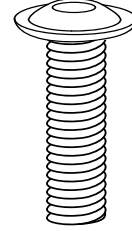
Mutter **M 8**
Nut **M 8**



U-Scheibe **8,5 mm**
Plain washer **8.5 mm**



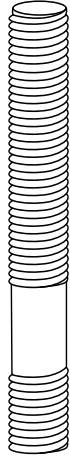
Flanschkopfschraube **8x60 mm**
Flange head screw **8x60 mm**



Flanschkopfschraube **8x30 mm**
Flange head screw **8x30 mm**



Spaxschraube **5x40 mm**
Spax screw **5x40 mm**



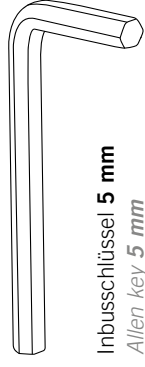
Gewindestift **8x60 mm**
Setscrew **8x60 mm**



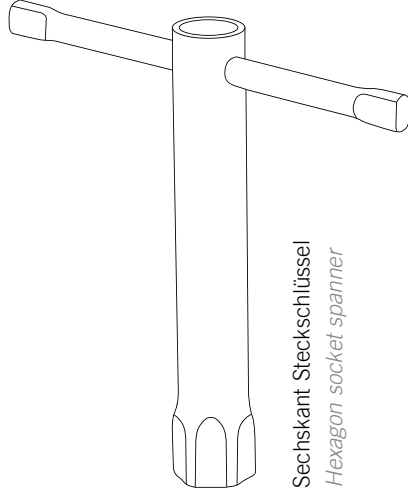
Gewindestift **8x110 mm**
Setscrew **8x110 mm**



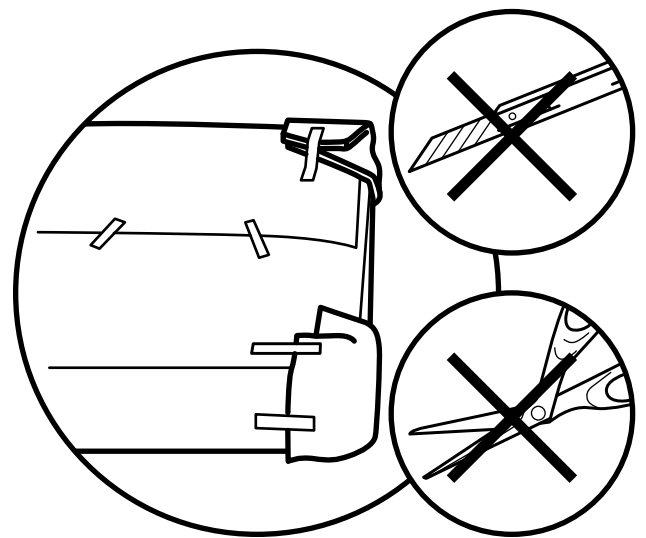
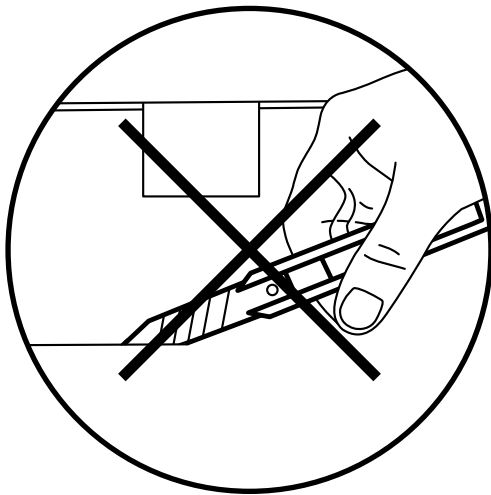
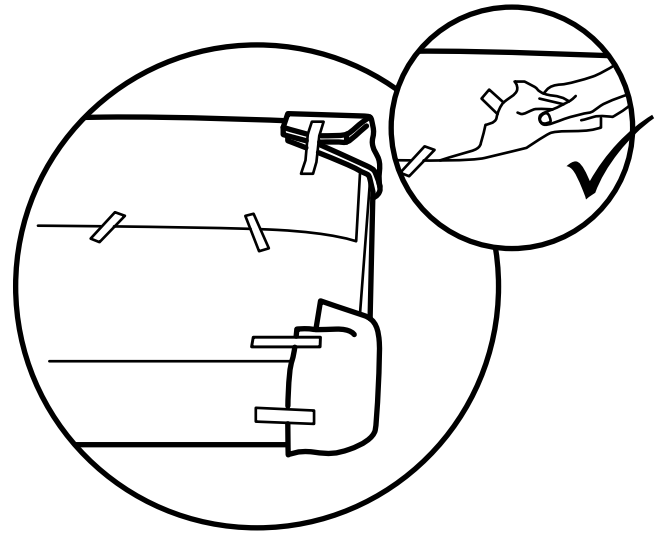
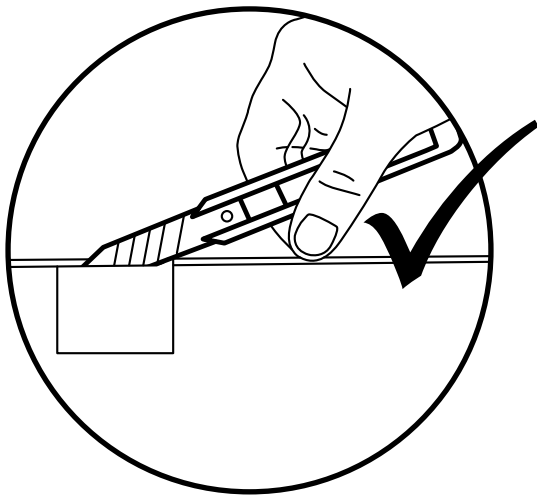
Gewindestift **8x120 mm**
Setscrew **8x120 mm**



Inbusschlüssel **5 mm**
Allen key **5 mm**



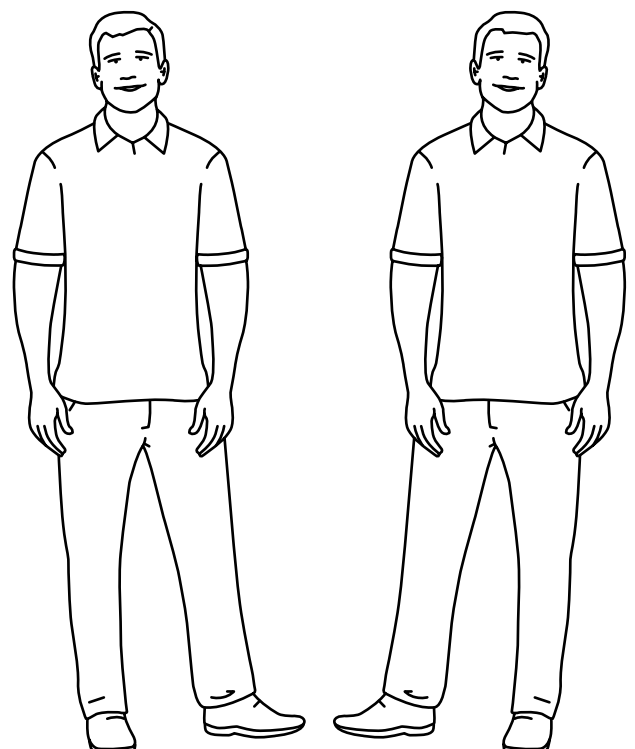
Sechskant Steckschlüssel
Hexagon socket spanner



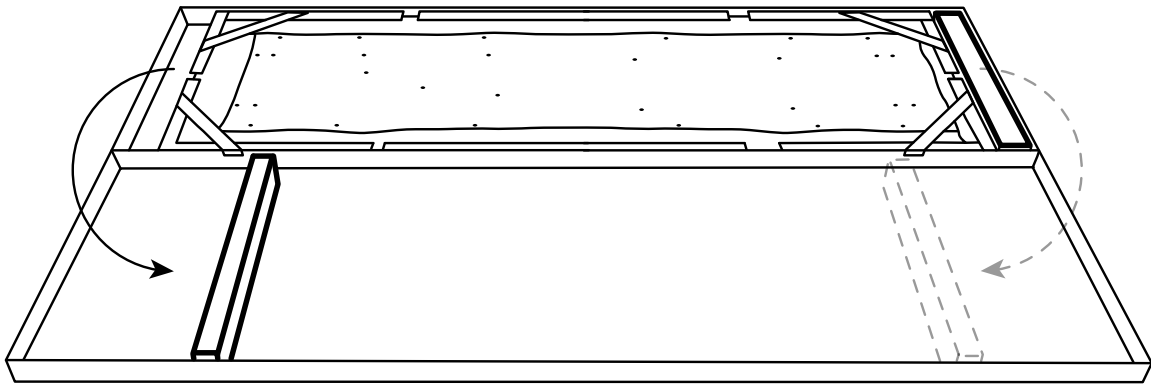
! Hinweis / Note:

Für den Aufbau werden zwei Monteure benötigt. Somit vermeiden Sie Beschädigungen im Vorfeld.

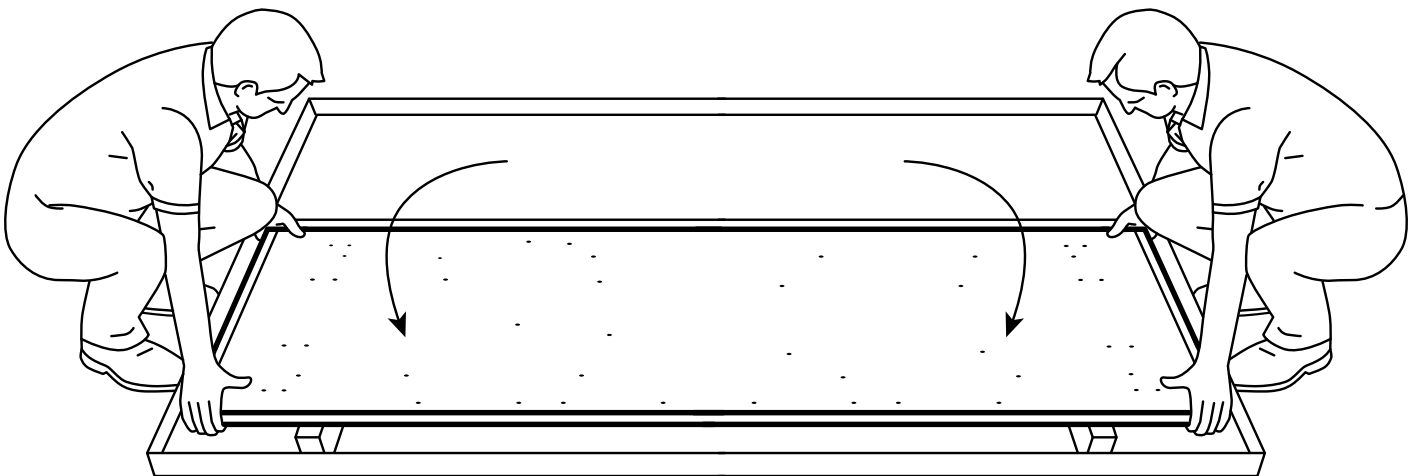
Two persons are needed for the assembly. This prevents damage in advance.



1 Montage Plateau / Platform assembly

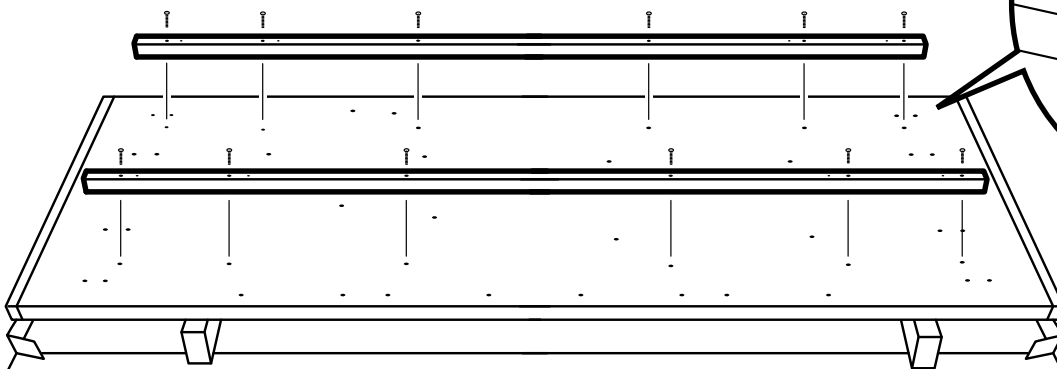
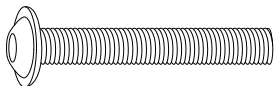


2



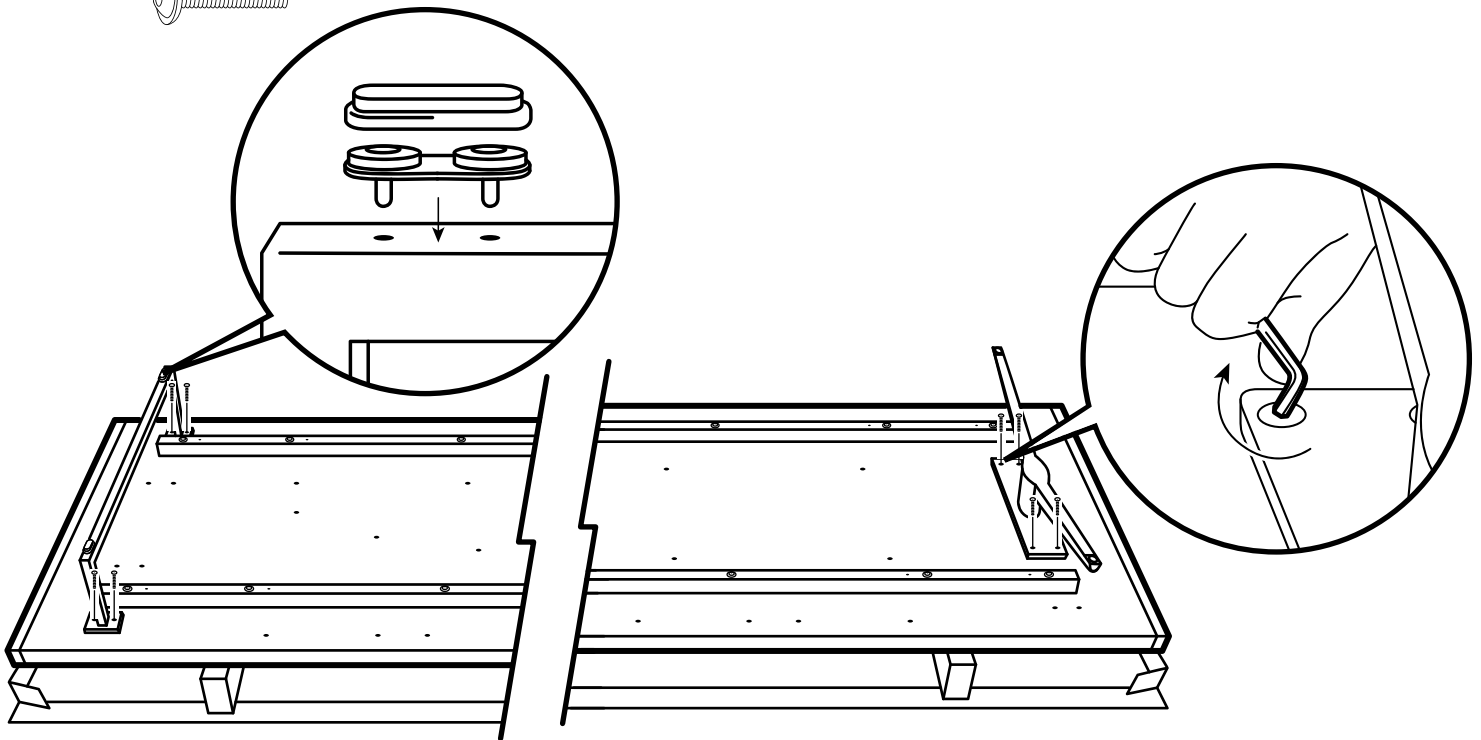
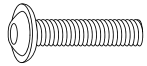
3

Flanschkopfschraube 8x60 mm
Flange head screw 8x60 mm



4

Flanschkopfschraube 8x30 mm
Flange head screw 8x30 mm

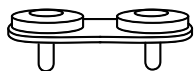


4-Kant Metallkufe
Metal square-cut runner

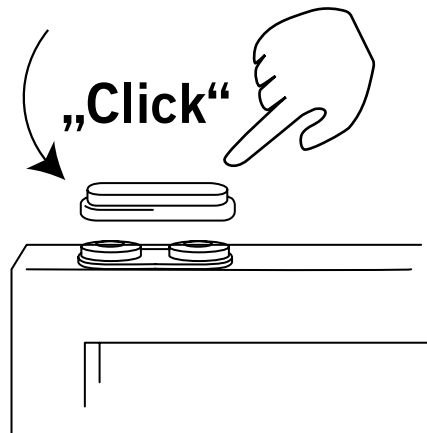
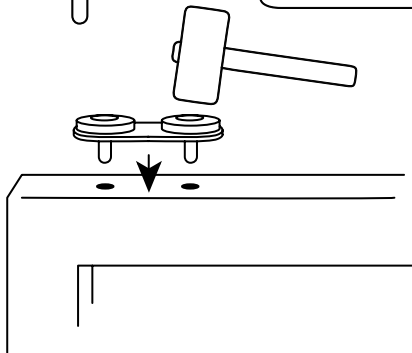
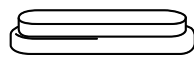
Schwertkufe
Aluminium casting sword runner

4+

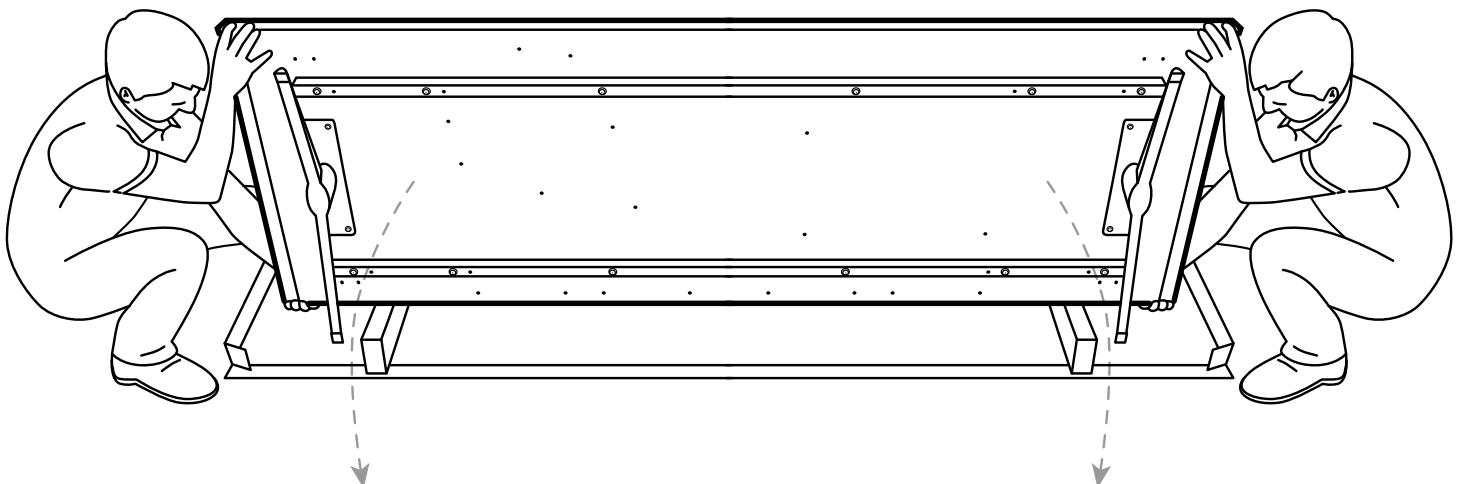
Gleiter Basic 40x10 mm
Glide basic 40x10 mm



Gleiter Aufsatz 40x10 mm
Glide cap 40x10 mm

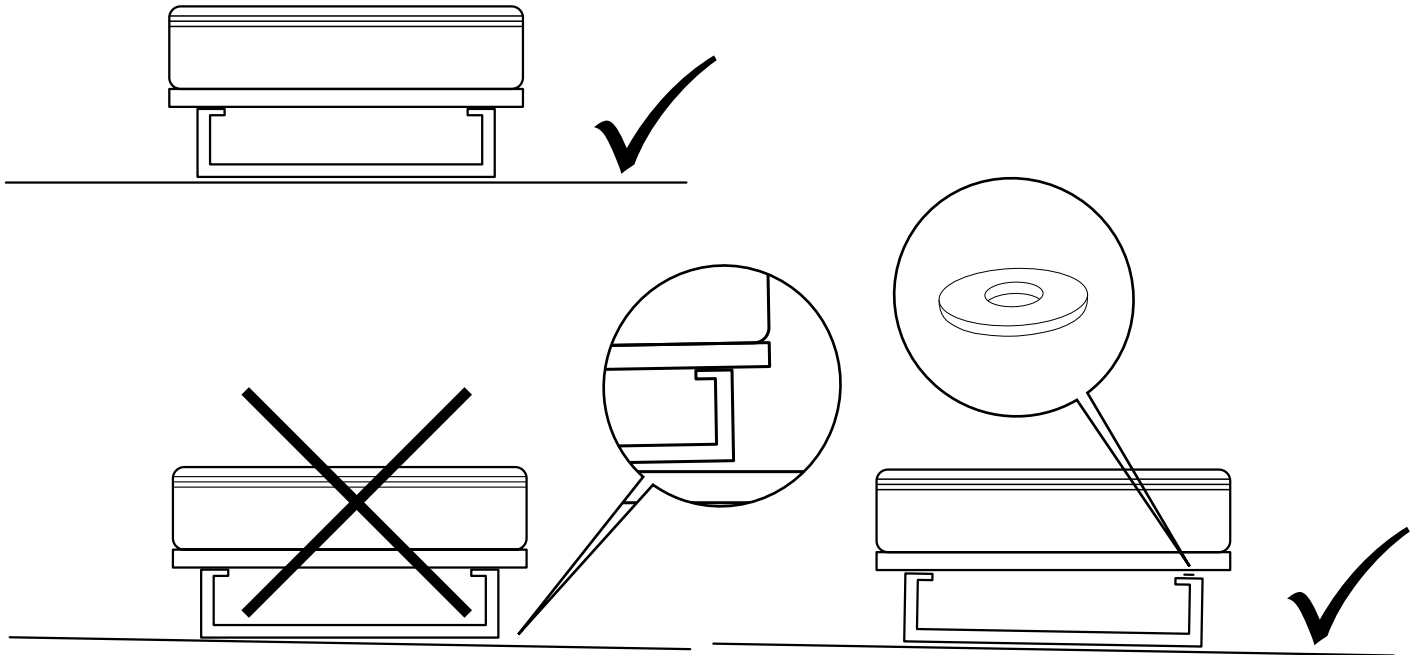


5



U-Scheibe 22 mm
Plain washer 22 mm

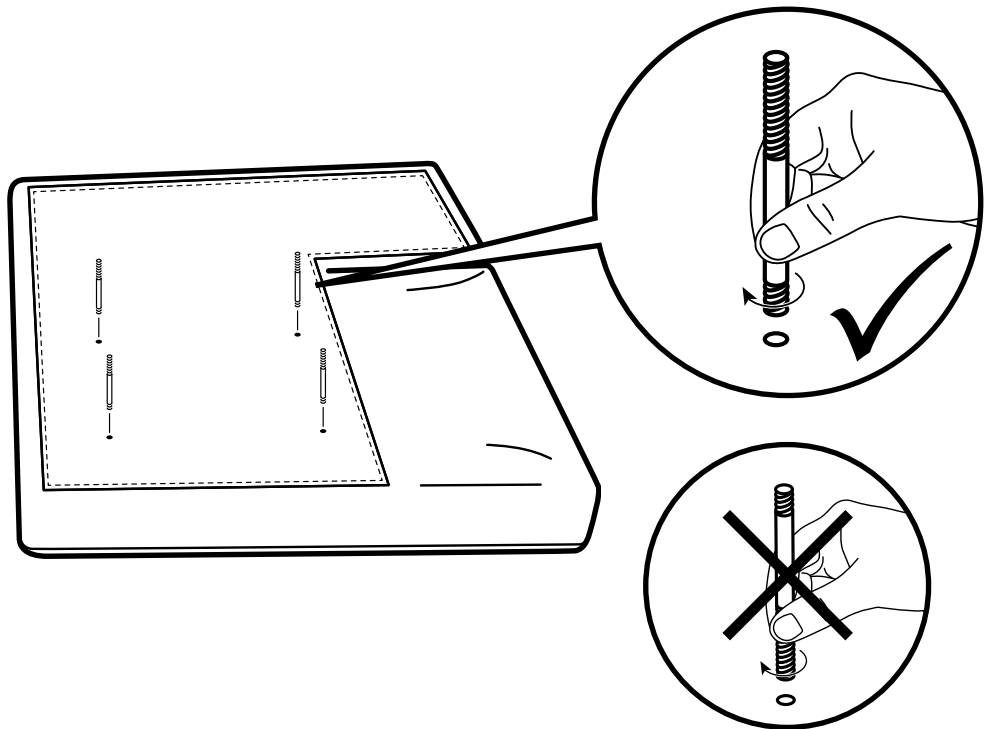
5 +



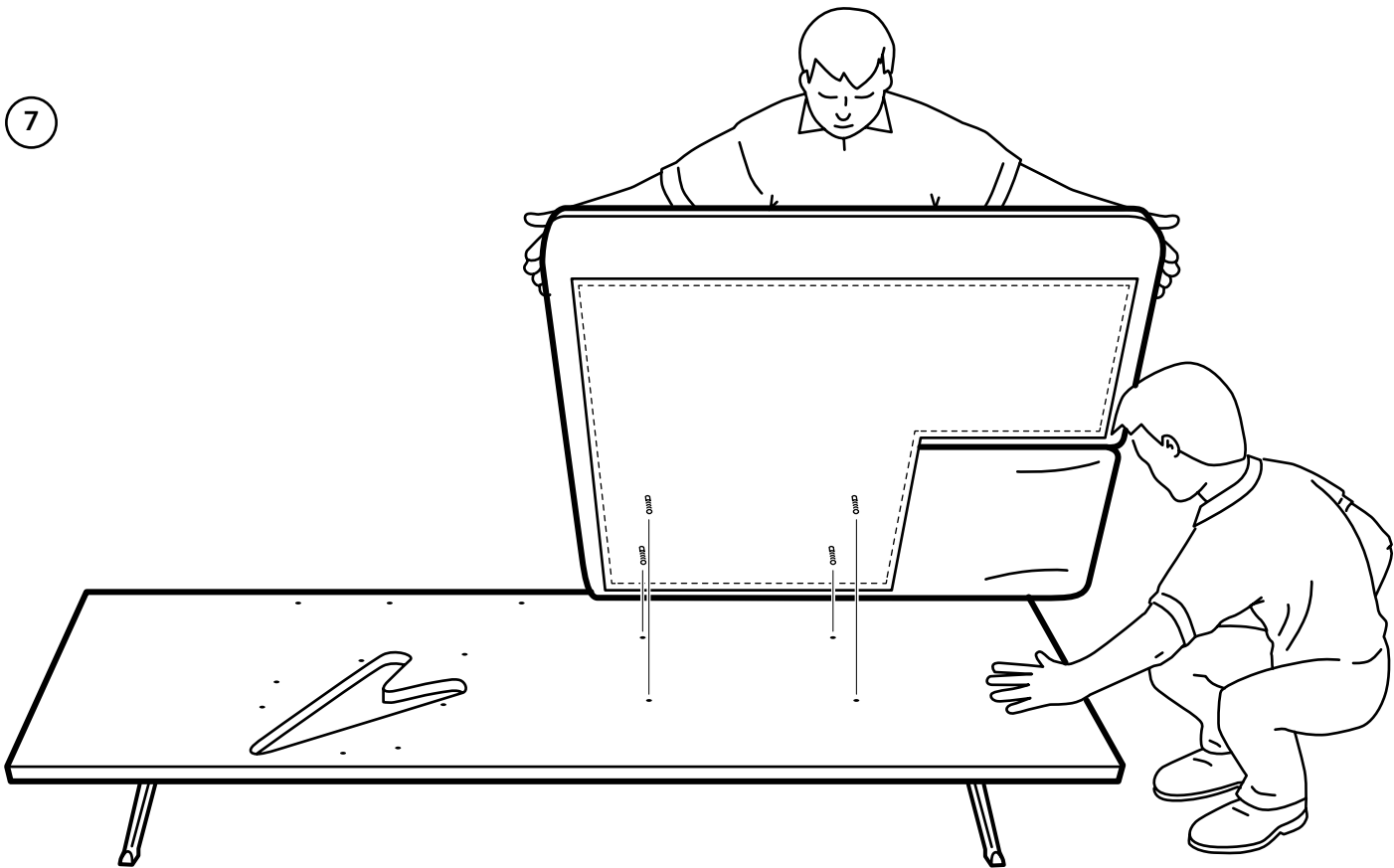
6 Montage Sitzpolster, Festes Element / *Seat cushion assembly, fixed element*



Gewindestift 8x110 mm
Setscrew 8x110 mm



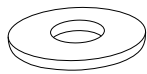
7



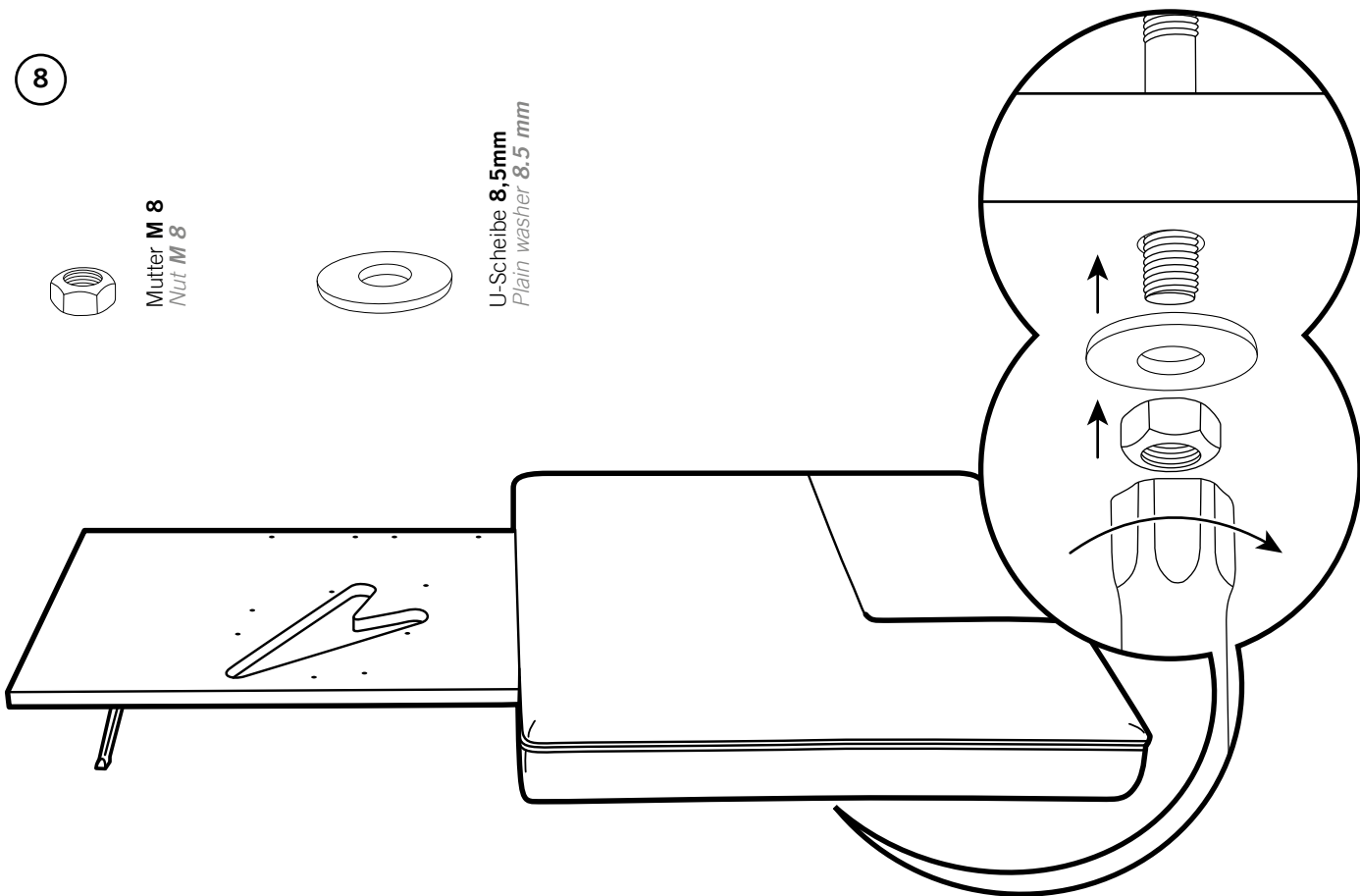
8



Mutter **M 8**
Nut **M 8**

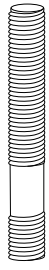


U-Scheibe **8,5mm**
Plain washer **8.5 mm**

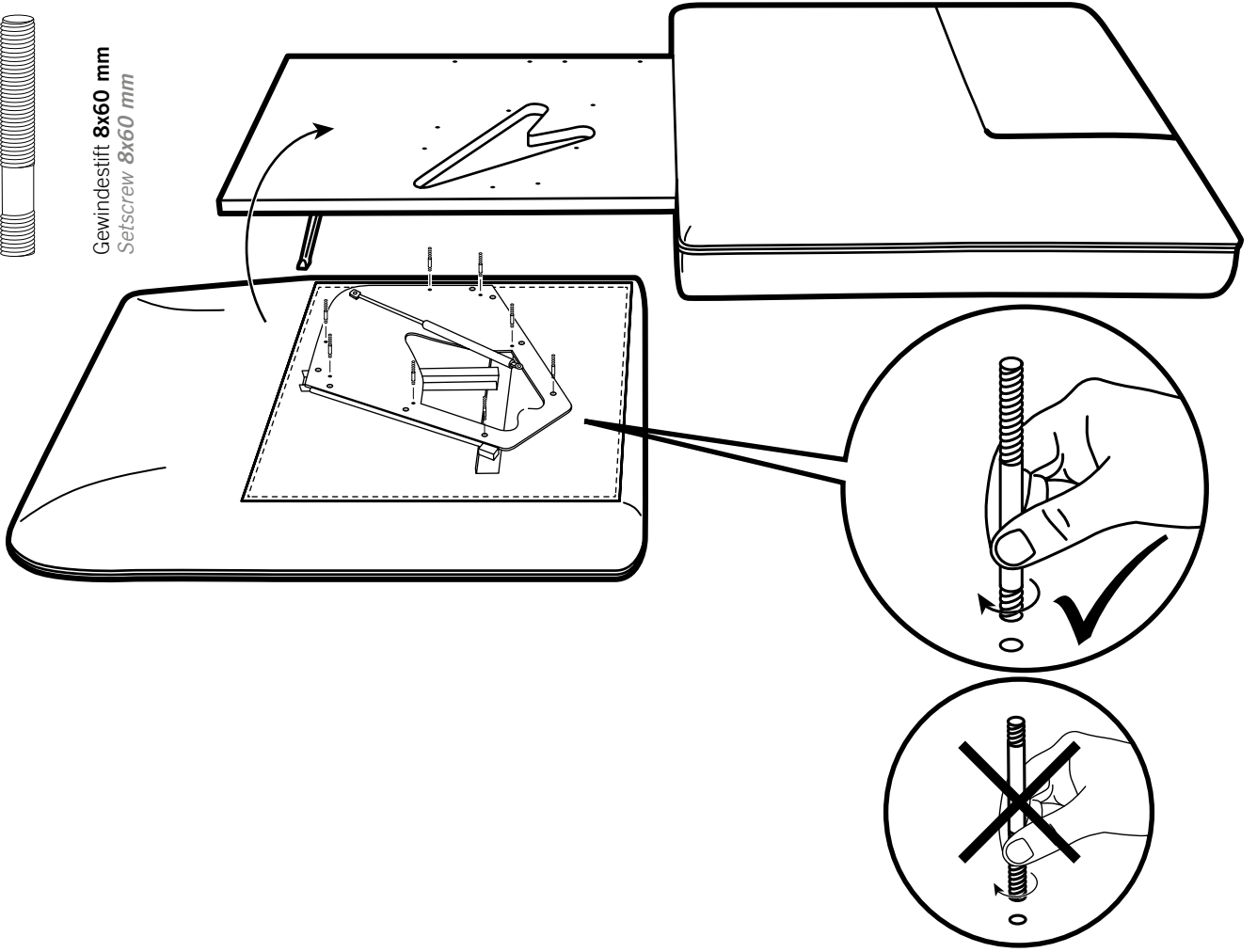


9

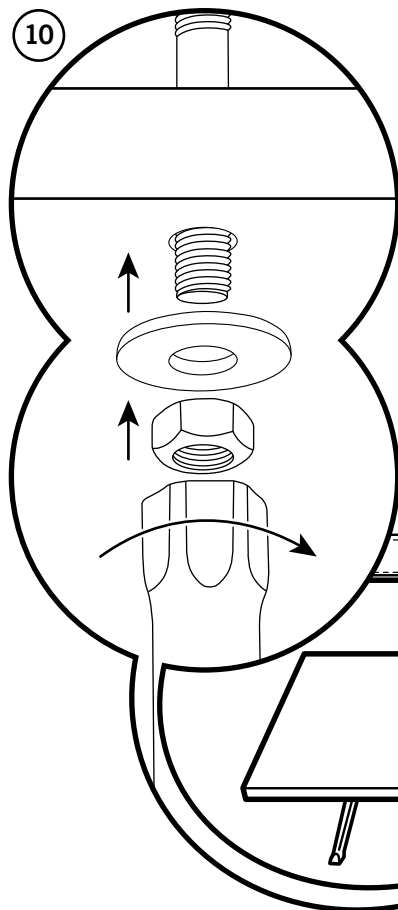
Montage Sitzpolster, Schwenkelement / *Seat cushion assembly, swivel element*



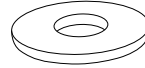
Gewindestift 8x60 mm
Setscrew 8x60 mm



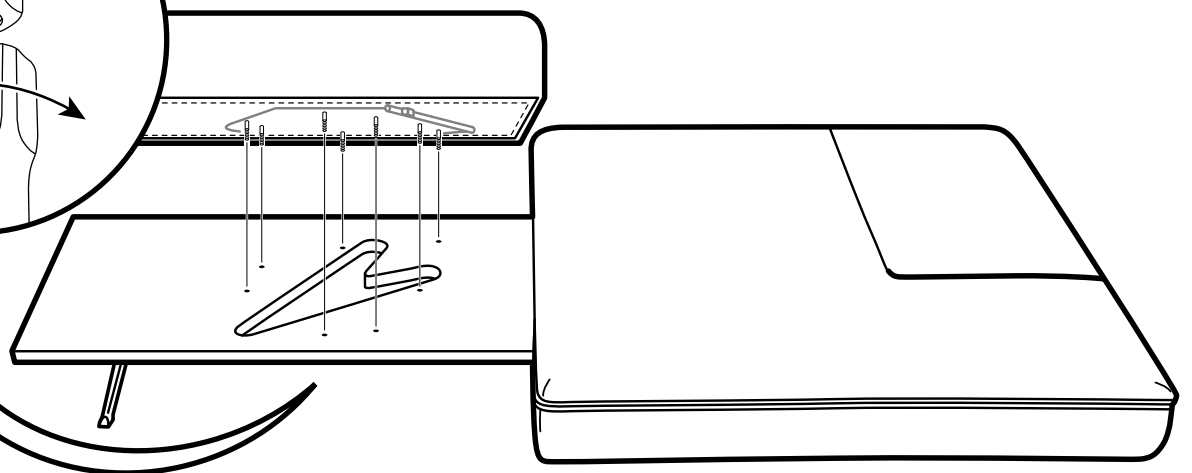
10



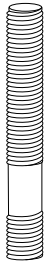
Mutter M 8
Nut M 8



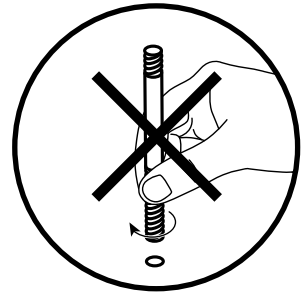
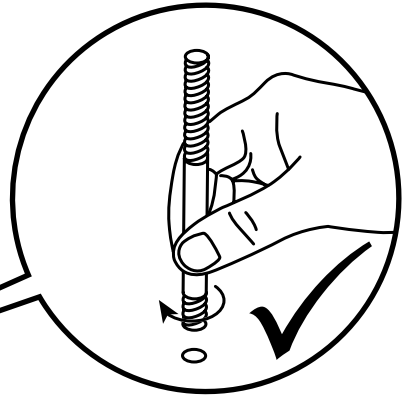
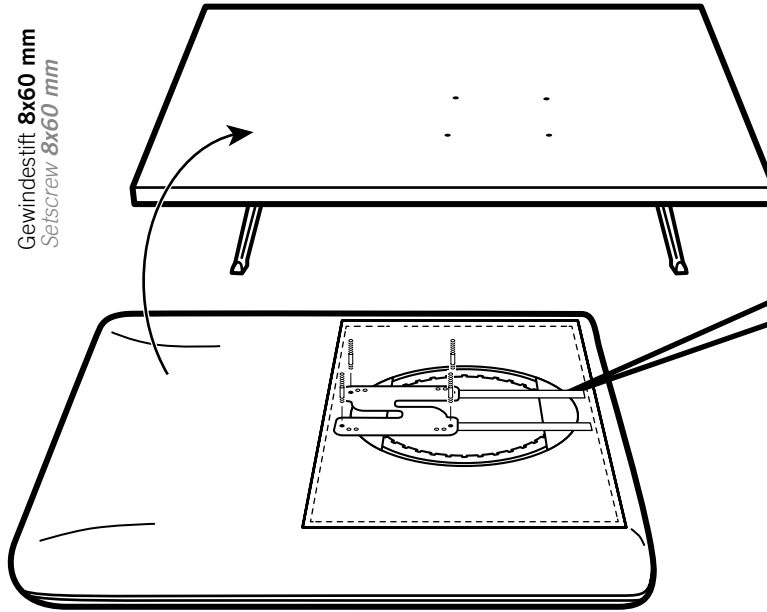
U-Scheibe 8,5mm
Plain washer 8.5 mm



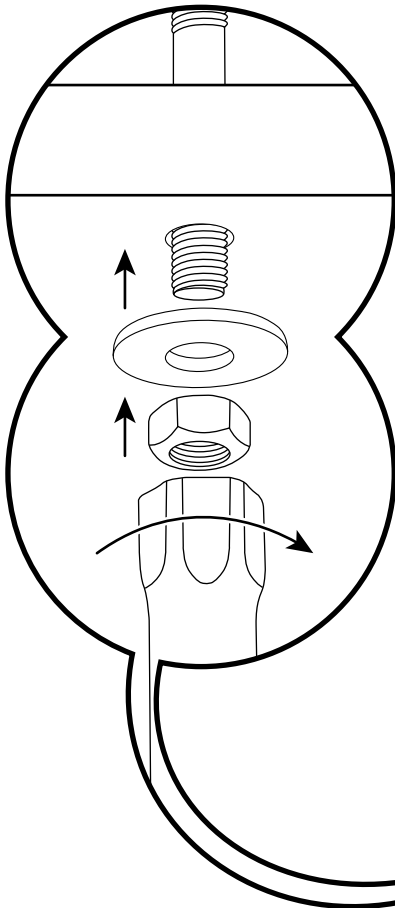
11 Montage Sitzpolster, Drehelement / *Seat cushion assembly, rotary element*



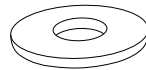
Gewindestift 8x60 mm
Setscrew 8x60 mm



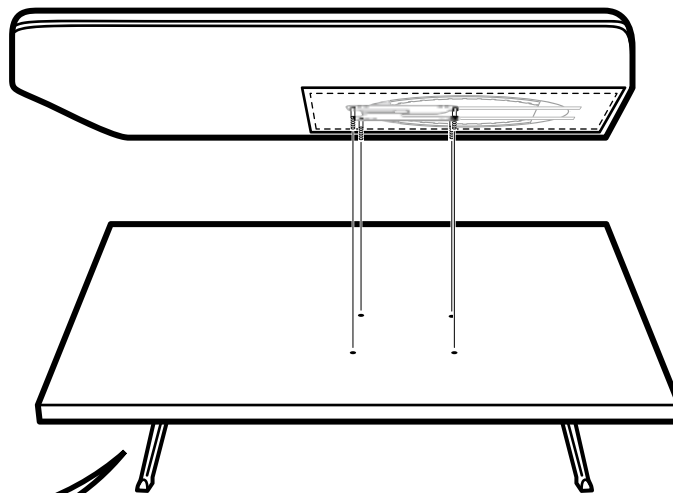
12



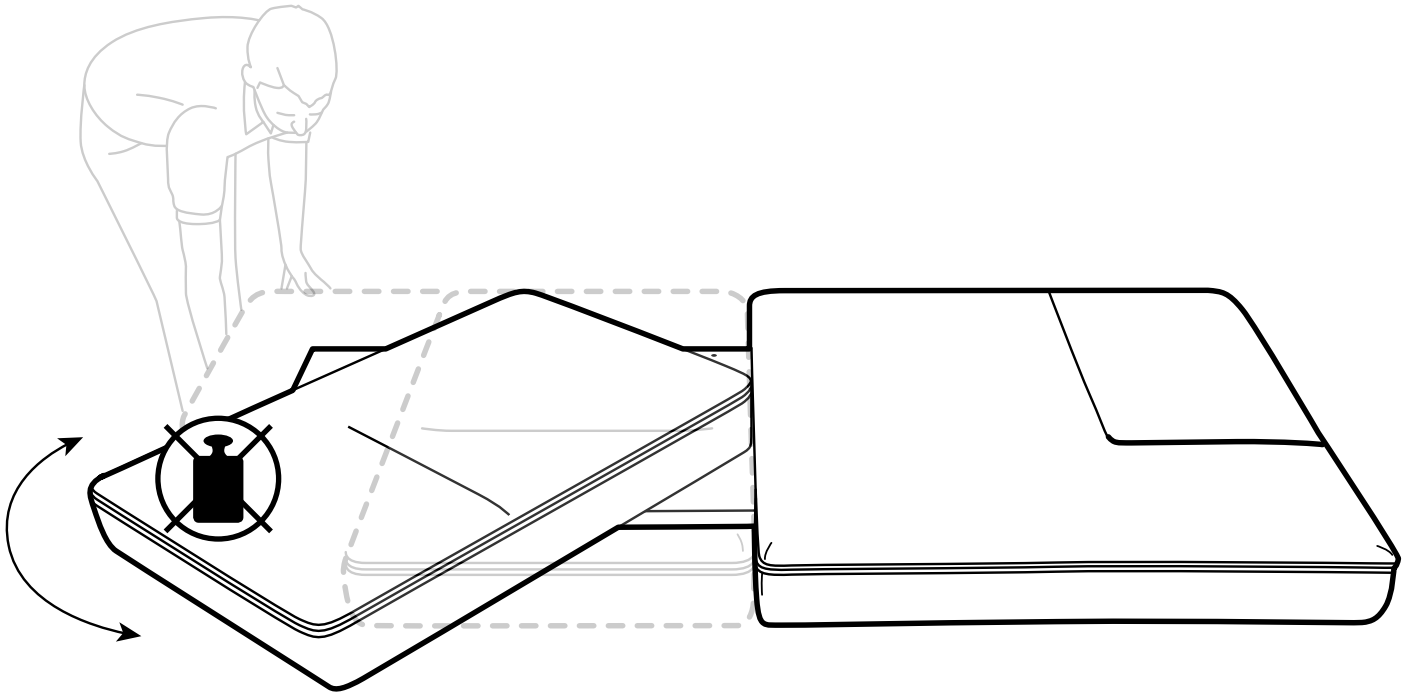
Mutter M 8
Nut M 8



U-Scheibe 8,5mm
Plain washer 8.5 mm

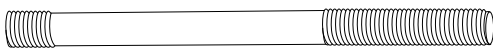


13 Funktionstest / Functional test

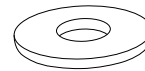


14 Montage Rücken / Back assembly

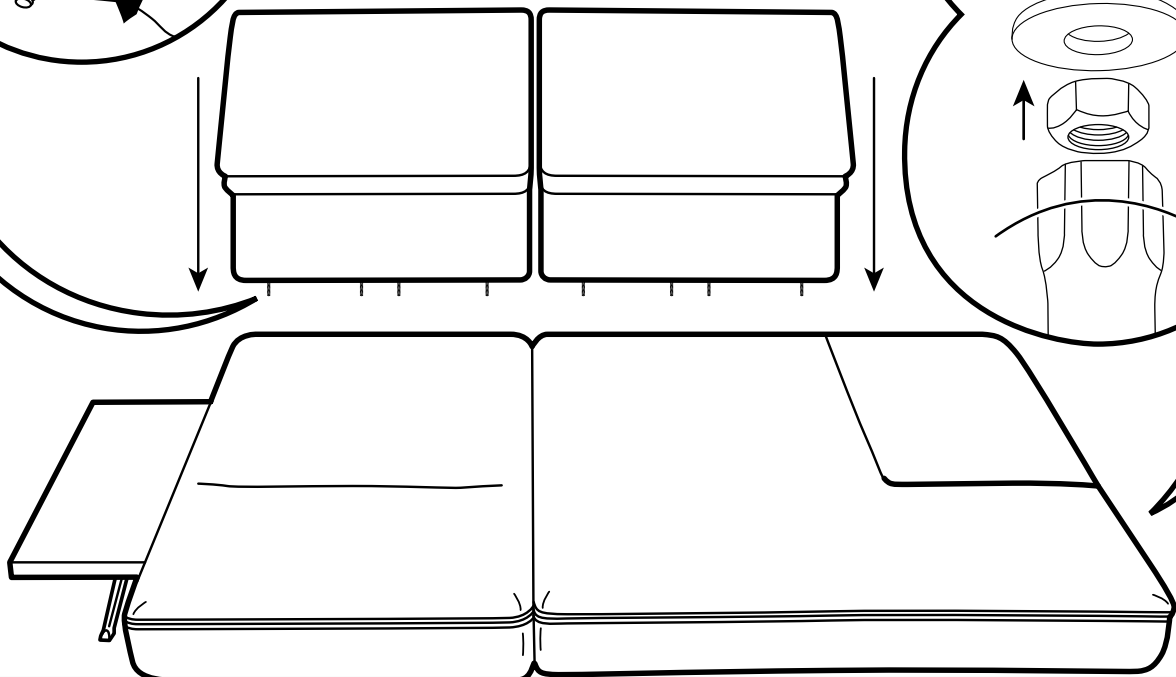
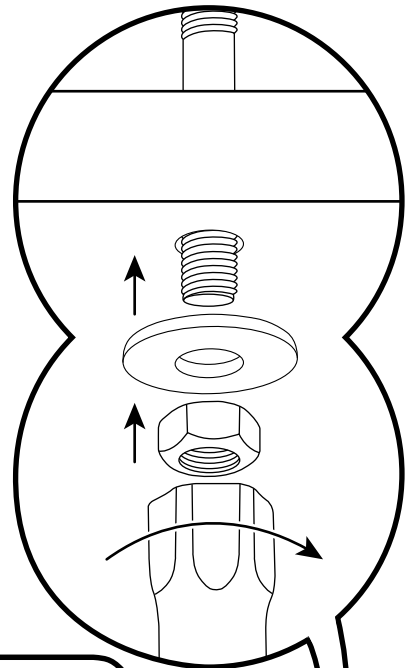
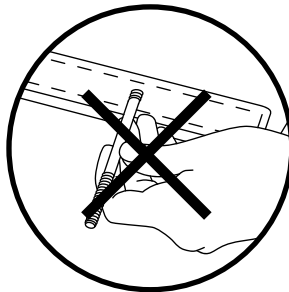
Gewindesttift 8x120 mm
Setscrew 8x120 mm



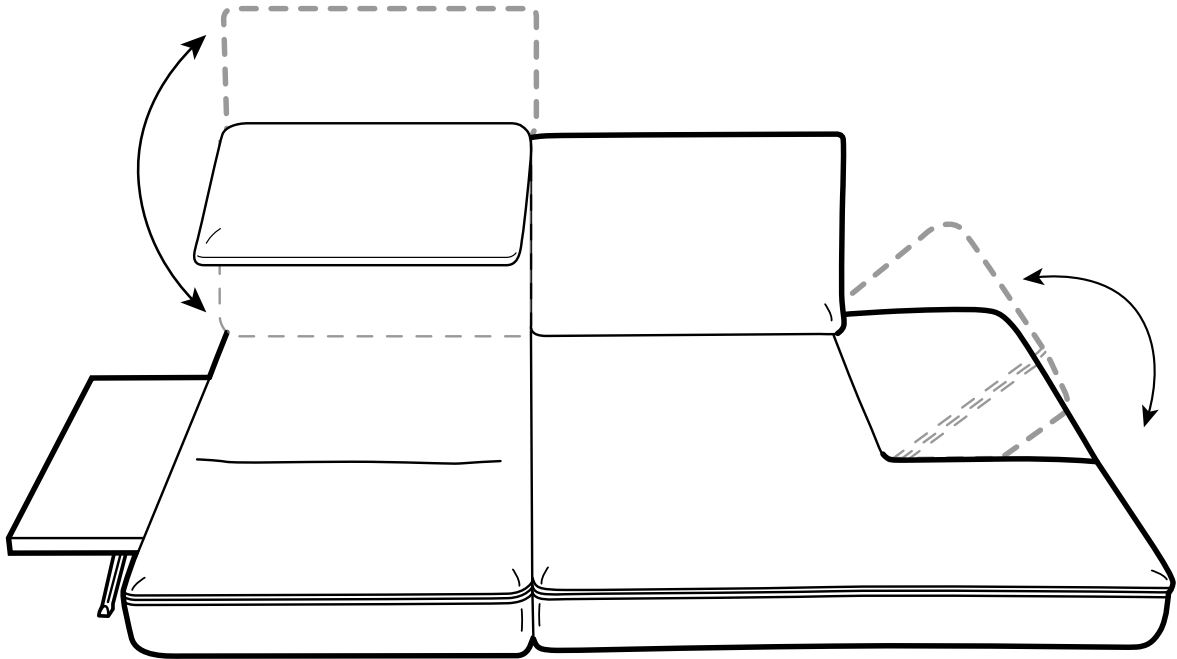
Mutter M 8
Nut M 8



U-Scheibe 8,5 mm
Plain washer 8.5 mm



15 Funktionstest / Functional test



16 Funktionstest / Functional test

