

21.11.2012

Stand

00

Revision

VFR

Verfasser

1 / 1

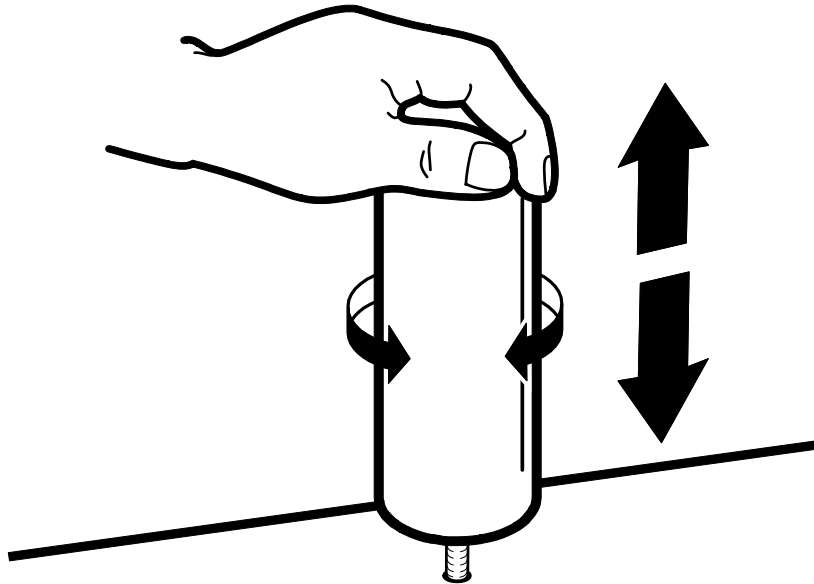
Seite(n)

Montageanweisung höhenverstellbarer Stützfuß

Bezeichnung

FOB_MO_0008

lfd. Nr.



DE Fuß / Position

EN Foot / Position

NL Poot / Positie

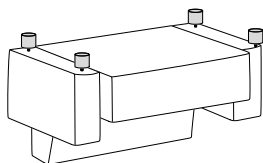
IT Piedi / Posizione

RU Ноги / Позиция

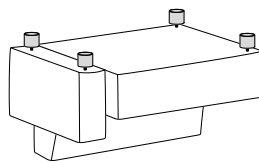
FR Pied / Position

ES Pie / Posición

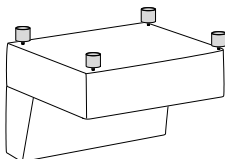
TR Ayak / Pozisyon



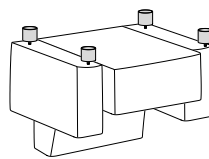
1,5-Sitzer (med.) AL/R



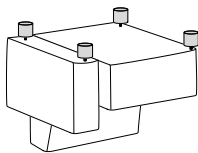
1,5-Sitzer (med.) AL/R



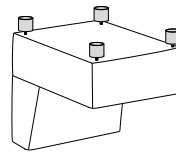
1,5-Sitzer (med.) o.A



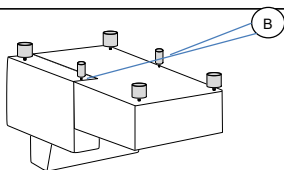
1-Sitzer AL/R



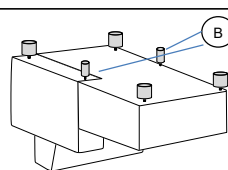
1-Sitzer AL/R





1-Sitzer o.A

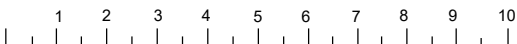


Longchair long (groß / klein) AL/R
Longchair (groß / klein) AL/R



Longchair long Freistehend (groß / klein) AL/R
Longchair Freistehend (groß / klein) AL/R

(A) Höhe 50mm	(B) Höhe 45mm	(C)	(D)	(E)	(F)	Modellnummer 2480, 2481, 2482, 2483
						Stand 17.10.2023
Gleiter	Stützfuß					Revision 09
Werkseitig	Werkseitig					Verfasser IKR



DE Fuß / Position

EN Foot / Position

NL Poot / Positie

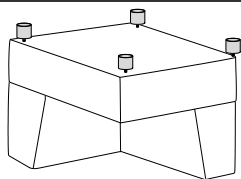
IT Piedi / Posizione

RU Ноги / Позиция

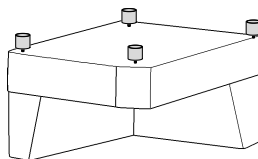
FR Pied / Position

ES Pie / Posición

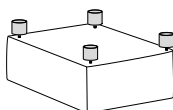
TR Ayak / Pozisyon



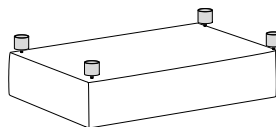
Spitzecke klein



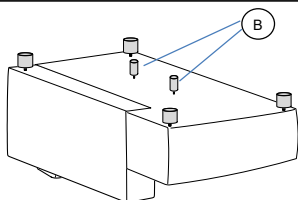
Kombiecke links oder rechts



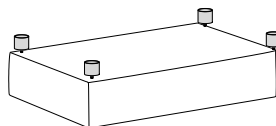
Hocker / Klein / medium / groß



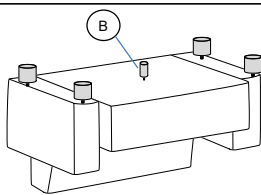
Hockerbank (groß)



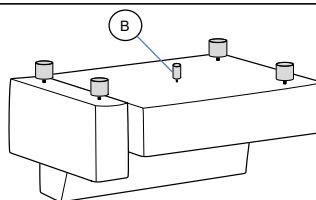
Umbauecke L/R



Abschlussocker/Zwischenocker (mini/klein/medium)

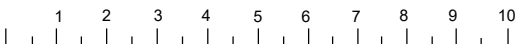


2-Sitzer ATLR



2-Sitzer AL/R

(A) Höhe 50mm	(B) Höhe 45mm	(C)	(D)	(E)	(F)	Modellnummer 2480, 2481, 2482, 2483
						Stand 17.10.2023
Gleiter	Stützfuß					Revision 09
Werkseitig	Werkseitig					Verfasser IKR



DE Fuß / Position

EN Foot / Position

NL Poot / Positie

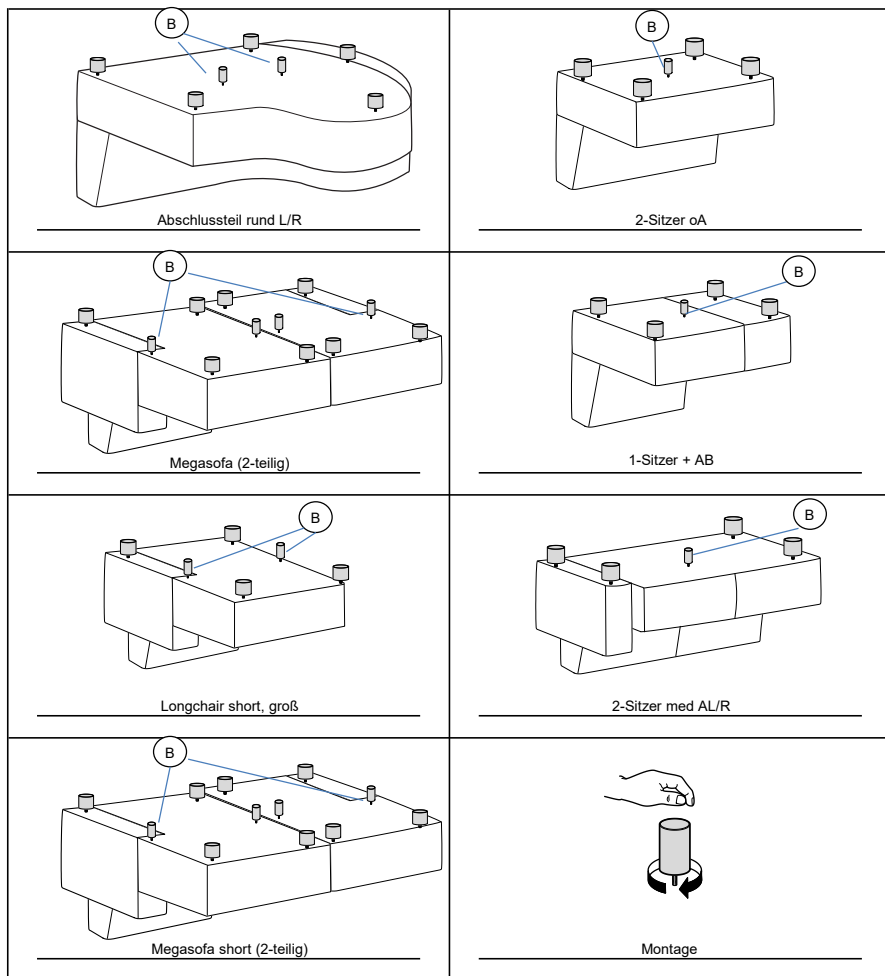
IT Piedi / Posizione

RU Ноги / Позиция

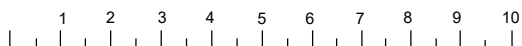
FR Pied / Position

ES Pie / Posición

TR Ayak / Pozisyon



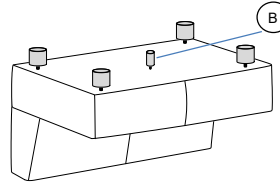
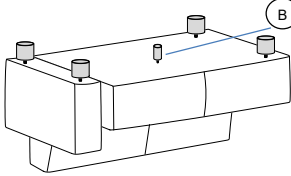
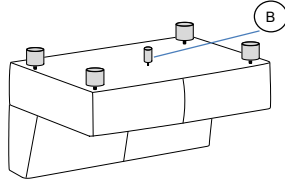
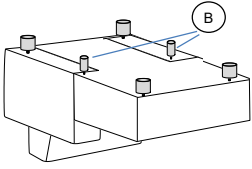
(A) Höhe 50mm	(B) Höhe 45mm	(C)	(D)	(E)	(F)	Modellnummer 2480, 2481, 2482, 2483
						Stand 17.10.2023
Gleiter	Stützfuß					Revision 09
Werkseitig	Werkseitig					Verfasser IKR





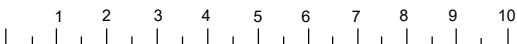
FOB_FU_0477

(DE) Fuß / Position
 (EN) Foot / Position
 (NL) Poot / Positie
 (IT) Piedi / Posizione

(RU) Ноги / Позиция
 (FR) Pied / Position
 (ES) Pie / Posición
 (TR) Ayak / Pozisyon

 <p>2-Sitzer med oA</p>	<hr/>
 <p>2-Sitzer Klein AL/R</p>	<hr/>
 <p>2-Sitzer klein oA</p>	<hr/>
 <p>Longseat AL/R</p>	<hr/>

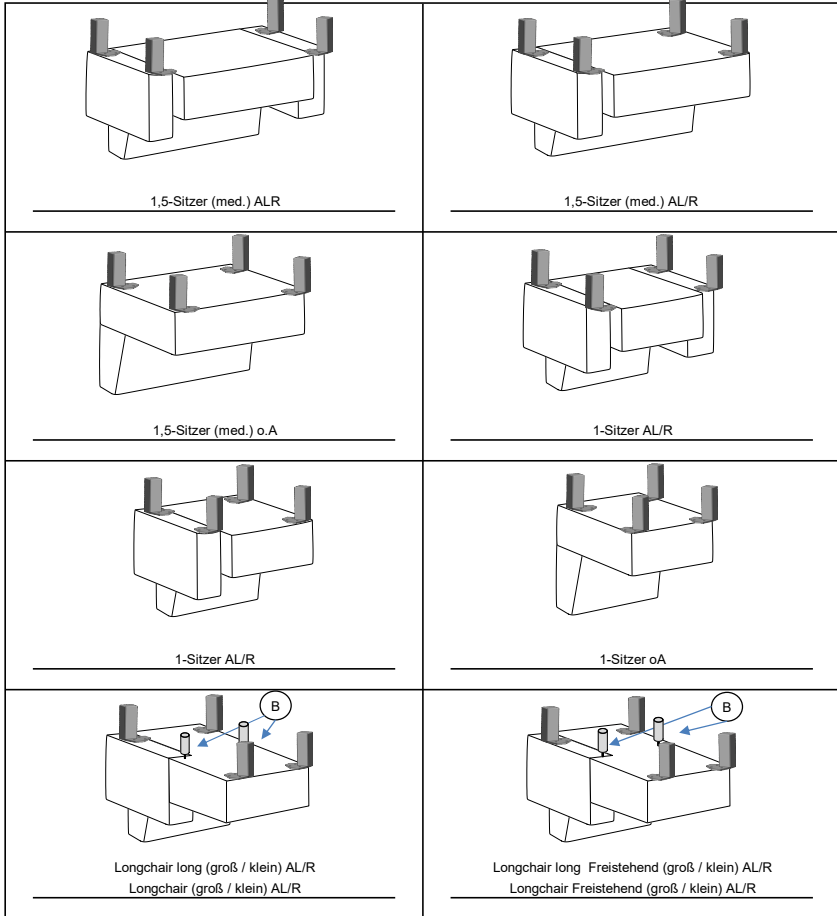
(A) Höhe	(B) Höhe	(C)	(D)	(E)	(F)	Modellnummer
						2480, 2481, 2482, 2483
Gleiter	Stützfuß					Stand
Werkseitig	Werkseitig					17.10.2023
						Revision
						09
						Verfasser
						IKR



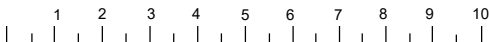
FOB_FU_0477

DE Fuß / Position
 EN Foot / Position
 NL Poot / Positie
 IT Piedi / Posizione

RU Ноги / Позиция
 FR Pied / Position
 ES Pie / Posición
 TR Ayak / Pozisyon



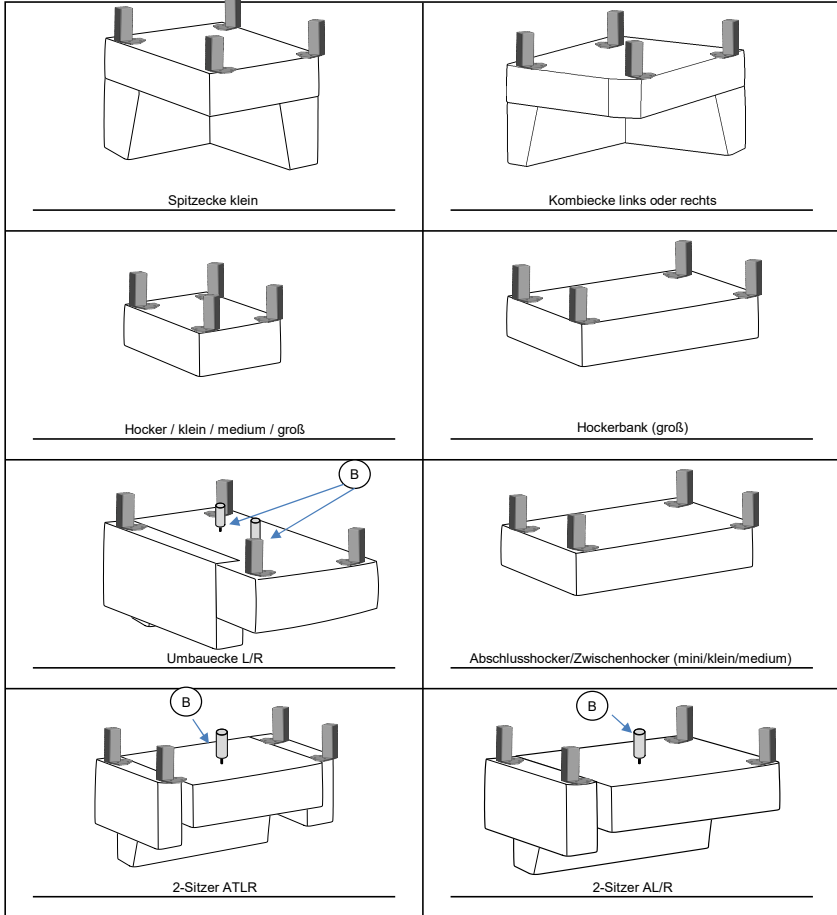
(A) Höhe 100 mm	(B) Höhe 95 mm	(C)	(D)	(E)	(F)	Modellnummer 2480, 2481, 2730, 2731
						Stand 22.01.2024
Metallfuß	Stützfuß					Revision 08
Kundenseitig	Kundenseitig					Verfasser IKR



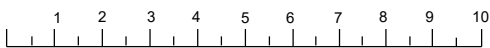
FOB_FU_0477

(DE) Fuß / Position
 (EN) Foot / Position
 (NL) Poot / Positie
 (IT) Piedi / Posizione

(RU) Ноги / Позиция
 (FR) Pied / Position
 (ES) Pie / Posición
 (TR) Ayak / Pozisyon



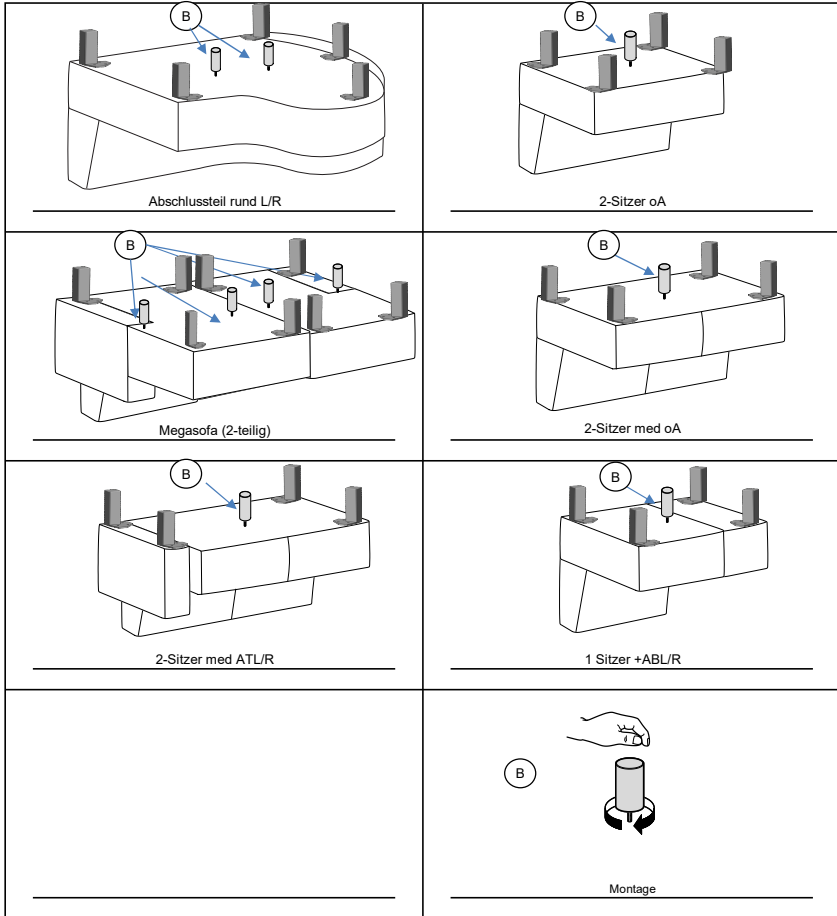
(A) Höhe 100mm	(B) Höhe 95 mm	(C)	(D)	(E)	(F)	Modellnummer 2480, 2481, 2730, 2731
						Stand 22.01.2024
Metallfuß	Stützfuß					Revision 08
Kundenseitig	Kundenseitig					Verfasser IKR



FOB_FU_0477

(DE) Fuß / Position
 (EN) Foot / Position
 (NL) Poot / Positie
 (IT) Piedi / Posizione

(RU) Ноги / Позиция
 (FR) Pied / Position
 (ES) Pie / Posición
 (TR) Ayak / Pozisyon



(A) Höhe 100mm	(B) 95 mm	(C)	(D)	(E)	(F)	Modellnummer 2480, 2481, 2730, 2731
						Stand 22.01.2024
Metallfuß	Stützfuß					Revision 08
Kundenseitig	Kundenseitig					Verfasser IKR
						Seite 3 - 3