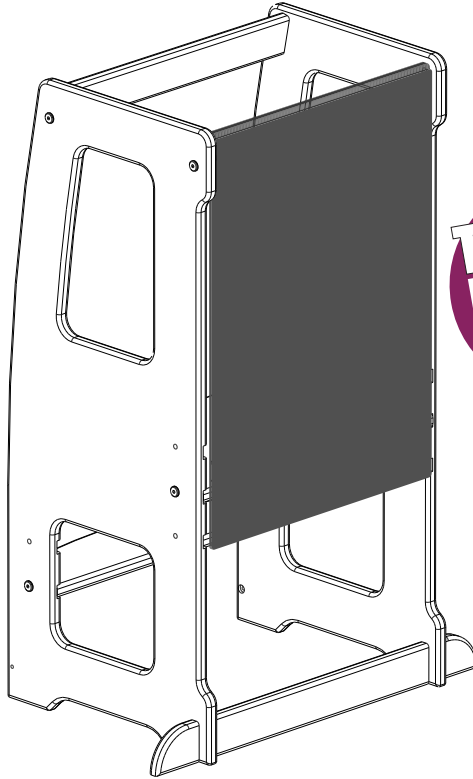


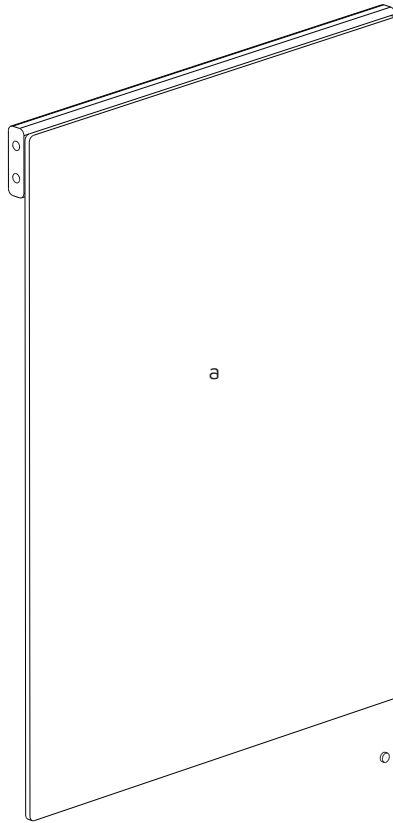
babybay®

Tafel für Lernturm Littlefoot®



3305

3305



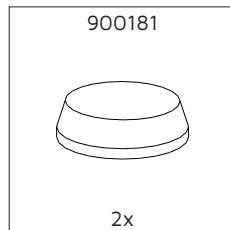
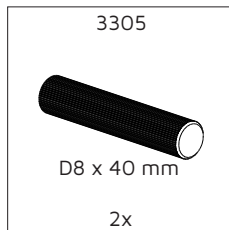
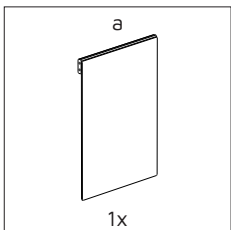
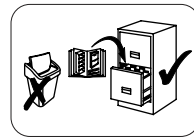
900181

900181

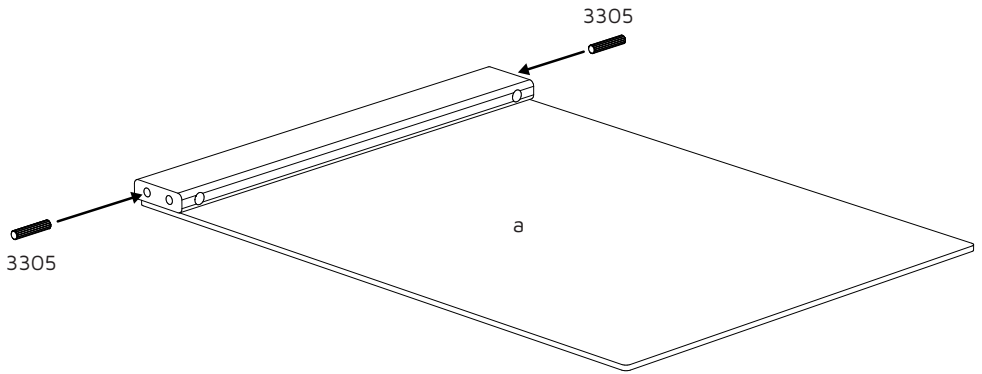


Instruction-video

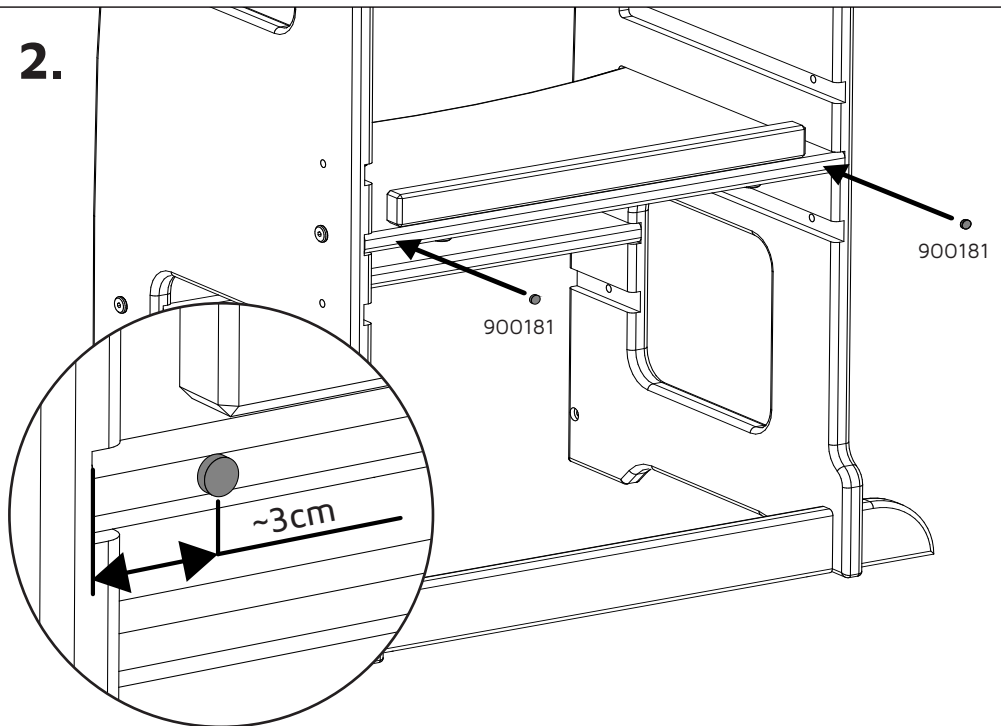
<http://www.babybay.de/montage>



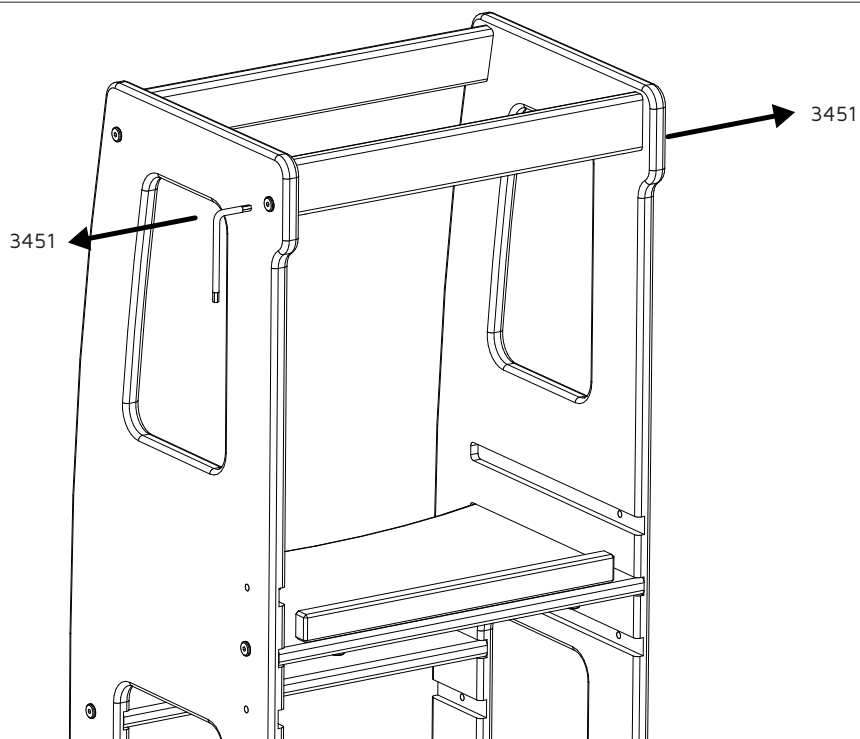
1.



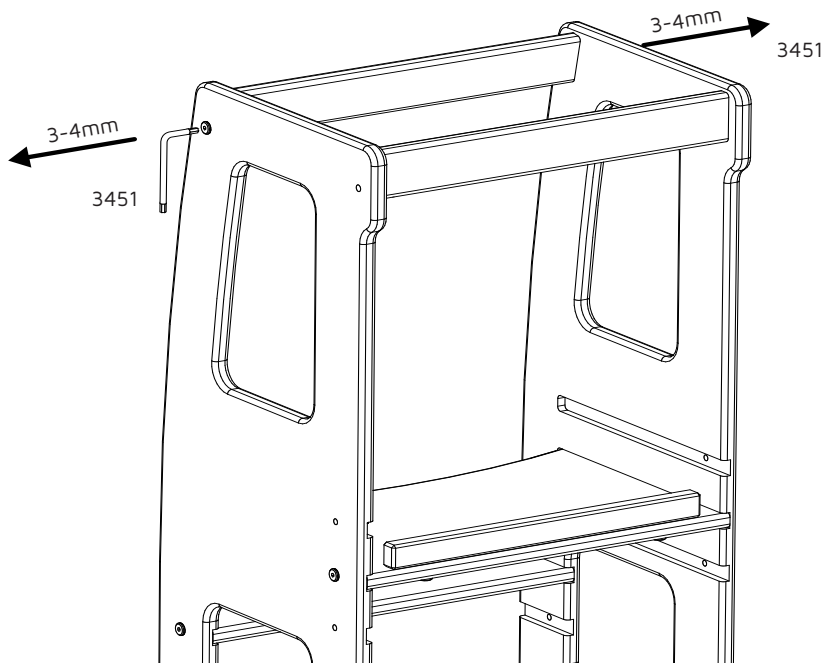
2.



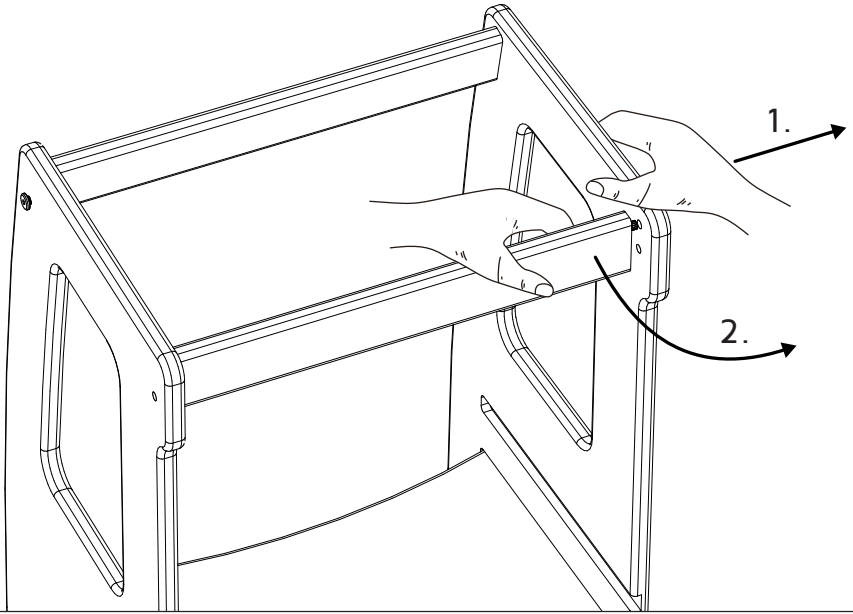
3.



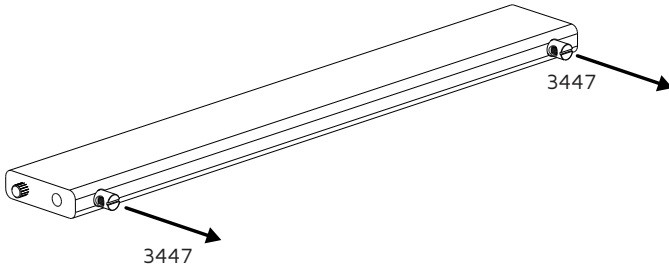
4.



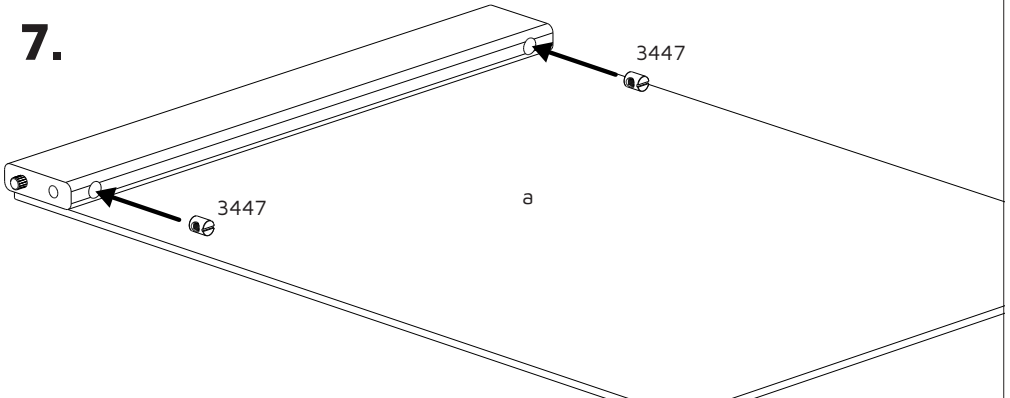
5.



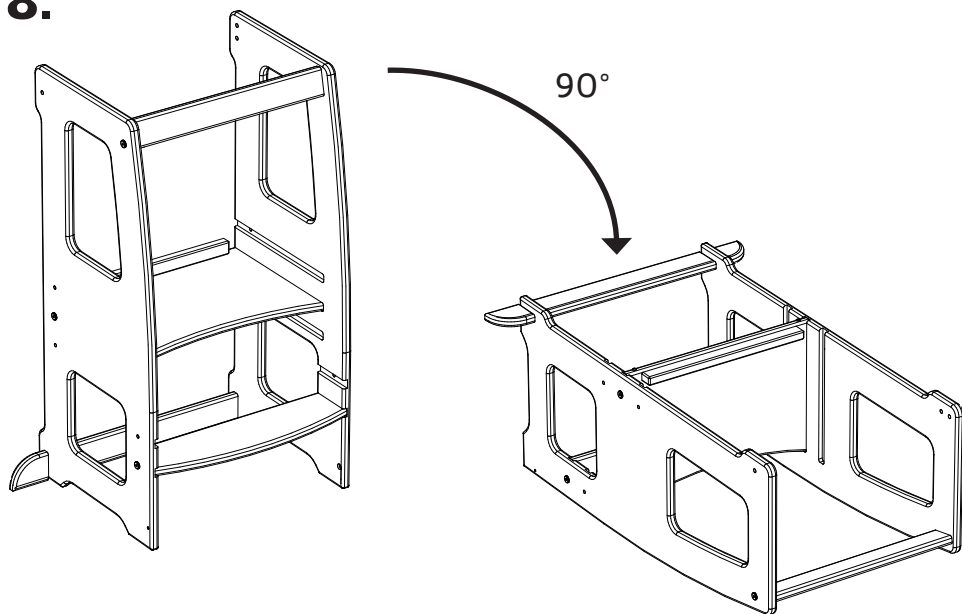
6.



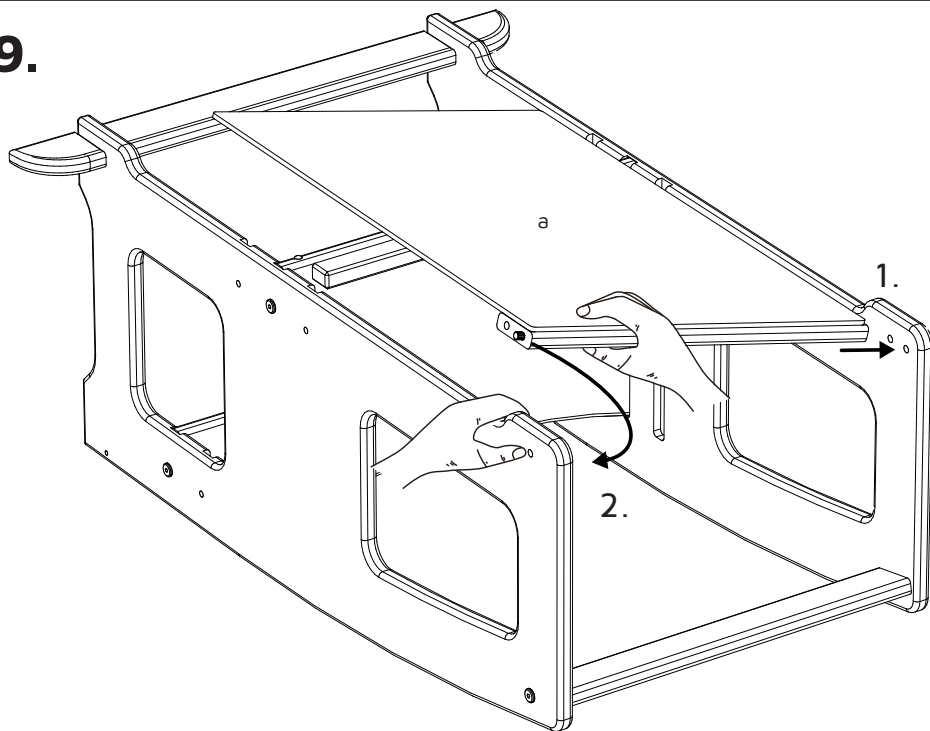
7.



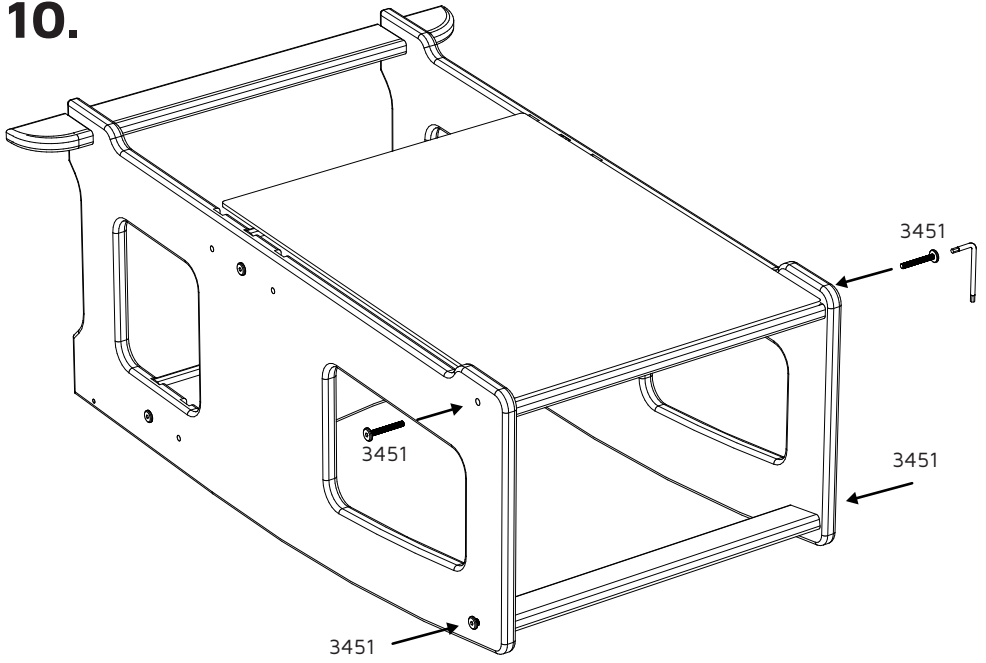
8.



9.



10.



DE WICHTIG - BITTE SORGFÄLTIG LESEN UND FÜR SPÄTERES NACHLESEN AUFBEWAHREN

Warn-, Sicherheits- und Wartungshinweise:

- **GEFAHR** - Zugang zu gefährlichen Gegenständen.
- **WARNUNG** - Lassen Sie Ihr Kind nie unbeaufsichtigt.
- **WARNUNG** - Strangulierungsgefahr - stellen Sie den babybay® Lernturm Littlefoot® nicht in der Nähe von Bauteilen auf, die eine Erstickungsgefahr darstellen könnten, wie z.B. Jalousie-/Gardienkordeln.
- **WARNUNG** - Stellen Sie den babybay® Lernturm Littlefoot® NICHT in der Nähe eines Fensters auf, da es vom Kind als Trittstufe benutzt werden kann und das Kind aus dem Fenster fallen könnte.
- **WARNUNG** - Halten Sie den babybay® Lernturm Littlefoot® für Kinder unzugänglich, wenn er nicht benutzt wird.
- **WARNUNG** - Nicht verwenden, wenn eines der Teile gebrochen ist, gerissen ist oder fehlt.
- **ACHTUNG** - Es besteht Quetschgefahr, wenn der babybay® Lernturm Littlefoot® nicht sachgemäß an einem Objekt angelehnt ist.

- **ACHTUNG** - Der babybay® Lernturm Littlefoot® darf ausschließlich von Kinder, die bereits ohne Hilfe stehen und laufen können verwendet werden.
- **ACHTUNG** - Nur für den Hausgebrauch geeignet.
- **ACHTUNG** - Der babybay® Lernturm Littlefoot darf nur von Erwachsenen aufgebaut und verstellt werden.
- **WARNUNG** - Es besteht Kippgefahr, wenn der babybay® Lernturm Littlefoot® nicht an einem festen Gegenstand wie z.B. Küchenschränken, Tischen, Waschbecken usw. angelehnt ist oder die optionale babybay Rutsche nicht befestigt ist.
- Der babybay® Lernturm Littlefoot® ist nur für die gleichzeitige Benutzung durch ein Kind geeignet.
- Der babybay® Lernturm Littlefoot® erhöht die Fähigkeiten Ihres Kindes, Gegenstände zu erreichen, die außerhalb der Reichweite aufbewahrt werden sollten. Lassen Sie keine gefährlichen Gegenstände in Reichweite liegen.
- Unfälle können passieren, wenn Kinder beaufsichtigt werden.
- Alle Montagebeschläge müssen ordnungsgemäß angezogen werden und in regelmäßigen Abständen auf unbeabsichtigt gelöste Verbindungen und mögliche Beschädigungen, sowie Verschleiß geprüft werden. Durch gelockerte Schrauben können Körperteile oder Kleidungsstücke (wie z.B. Schnüre, Halsketten, Bänder oder Babyschnuller usw.) eingeklemmt werden, wodurch die Gefahr einer Strangulation besteht.
- babybay® Lernturm Littlefoot®

NICHT verwenden, wenn ein beliebiges Teil fehlt, beschädigt oder gebrochen ist. Im Bedarfsfall Tobi GmbH & Co.KG hinsichtlich Ersatzteilen und Anleitungen kontaktieren. KEINE behelfsmäßigen Teile verwenden. Der babybay® Lernturm Littlefoot® darf erst nach sachgemäßer Instandsetzung mit originalen Ersatzteilen weiterverwendet werden.

- Stellen Sie den babybay® Lernturm Littlefoot® immer auf einer ebenen und waagrechten Fläche auf.
- Befestigen Sie am Produkt ausschließlich originales Zubehör, das vom Hersteller Tobi GmbH & Co. KG freigegeben worden ist. Keine zusätzlichen Seile, Netze, Taue etc..
- Kontrollieren Sie den babybay® Lernturm Littlefoot® vor jedem Gebrauch auf Beschädigungen.
- Für die Pflege der „lackierten Teile“ genügt das Abwischen mit einem leicht feuchten Tuch. Keinesfalls scheuerndes Mittel benutzen.
- Gewährleistungen werden von uns nur dann übernommen, wenn die zuvor beschriebenen Pflegehinweise beachtet wurden.
- Stellen Sie den babybay® Lernturm Littlefoot® niemals in die Nähe von offenem Feuer oder starken Hitzequellen wie z.B. elektrischen Heizstrahlern, Gasöfen usw.
- Verwenden Sie für die Montage keinen Akkuschrauber oder andere maschinellen Hilfsmittel. Für einen optimalen Stand des babybay® Lernturm Littlefoot®, montieren Sie die Inbusschrauben zunächst etwas lose und ziehen

diese erst nach dem kompletten Zusammenbau handfest an.

- Falls die Schreib- und Mal Tafel nicht ganz an den Gummipuffern anliegt: lockern Sie bitte die beiden Schrauben #3451 der schwarzen Leiste, drehen Sie die Leiste etwas bis die Tafel anliegt und ziehen Sie die Schrauben erneut fest.

EN IMPORTANT
- PLEASE READ
CAREFULLY AND
KEEP FOR FUTURE
REFERENCE

Warnings, safety and maintenance instructions:

- **DANGER** - Access to dangerous objects.
- **WARNING** - Never leave your child unattended.
- **WARNING** - Strangulation hazard - do not place the babybay® Littlefoot® Learning Tower near components that could pose a strangulation hazard, such as blind/curtain cords.
- **WARNING** - DO NOT place the babybay® Littlefoot® Learning Tower near a window, as it can be used as a step by the child and the child could fall out of the window.

- **WARNING** - Hold the babybay® learning tower Littlefoot® is inaccessible to children when not in use.
- **WARNING** - Do not use if any of the parts are broken, cracked or missing.
- **ATTENTION** - There is a risk of crushing when the babybay® learning tower Littlefoot® is not properly leaned on an object.
- **ATTENTION** - The babybay® learning tower Littlefoot® may only be used by children who can already stand and walk without help.
- **ATTENTION** - Only suitable for domestic use.
- **ATTENTION** - The babybay® learning tower Littlefoot® may only be set up and adjusted by adults.
- **WARNING** - There is a risk of tipping over if the babybay® Littlefoot® Learning Tower is not leaned against a fixed object such as kitchen cupboards, tables, washbasins etc. or if the optional babybay slide is not attached.
- The babybay® learning tower Littlefoot® is only suitable for simultaneous use by one child.
- The babybay® Littlefoot® Learning Tower increases your child's ability to reach objects that should be kept out of reach. Do not leave any dangerous objects within reach.
- Accidents can happen when children are supervised.
- All assembly fittings must be properly tightened and checked at regular intervals for unintentionally loosened connections and possible damage and wear. Loosened screws can cause body parts or items of clothing (e.g. cords, necklaces, ribbons or pacifiers etc.) to become trapped, posing a risk of strangulation.
- DO NOT use the babybay® Littlefoot® Learning Tower if any part is missing, damaged or broken. If necessary, contact Tobi GmbH & Co. KG for spare parts and instructions. DO NOT use makeshift parts. The babybay® Littlefoot® Learning Tower may only be used after it has been properly repaired with original spare parts. Set up the babybay® learning tower Littlefoot® Always keep on a flat, horizontal surface.
- Only attach original accessories to the product that have been approved by the manufacturer Tobi GmbH & Co. KG. No additional ropes, nets, ropes etc.
- Check the babybay® learning tower Littlefoot® for damage before each use.
- To care for the "painted parts", wiping with a slightly damp cloth is sufficient. Never use abrasive products.
- We only provide warranties if the care instructions described above have been followed.
- Never place the babybay® Littlefoot® Learning Tower near an open fire or strong heat sources such as electric radiant heaters, gas ovens, etc.
- Do not use a cordless screwdriver or other mechanical aids for assembly. For optimum stability of the babybay® Littlefoot® Learning Tower, mount the Allen screws slightly loosely at first and only tighten them hand-tight after complete assembly.
- If the writing and drawing board

is not fully seated against the rubber buffers: please loosen the two screws #3451 of the black bar, turn the bar slightly until the board is completely seated on the rubber buffers and tighten the screws again.

(FR) IMPORTANT - VEUILLEZ LIRE ATTENTIVEMENT ET CONSERVER POUR RÉFÉREN- CE FUTURE

Avertissements, consignes de sécurité et d'entretien:

- **DANGER** - Accès à des objets dangereux.
- **AVERTISSEMENT** - Ne laissez jamais votre enfant sans surveillance.
- **AVERTISSEMENT** - Risque d'étranglement - ne placez pas la tour d'apprentissage babybay® Littlefoot® à proximité de composants susceptibles de présenter un risque d'étranglement, tels que des cordons de stores/rideaux.
- **AVERTISSEMENT** - NE placez PAS la tour d'apprentissage babybay® Littlefoot® près d'une

fenêtre, car elle peut être utilisée comme marchepied par l'enfant et celui-ci pourrait tomber par la fenêtre.

- **AVERTISSEMENT** - Tenez la tour d'apprentissage babybay® Littlefoot® hors de portée des enfants lorsqu'elle n'est pas utilisée.
- **AVERTISSEMENT** - Ne pas utiliser si l'une des pièces est cassée, fissurée ou manquante.
- **ATTENTION** - Il existe un risque d'écrasement lorsque la tour d'apprentissage babybay® Littlefoot® n'est pas correctement appuyée sur un objet.
- **ATTENTION** - La tour d'apprentissage babybay® Littlefoot® ne peut être utilisée que par des enfants sachant déjà se tenir debout et marcher sans aide.
- **ATTENTION** - Convient uniquement à un usage domestique.
- **ATTENTION** - La tour d'apprentissage babybay® Littlefoot® ne peut être montée et réglée que par des adultes.
- **ATTENTION** - Il existe un risque de basculement si la tour d'apprentissage babybay® Littlefoot® n'est pas appuyée contre un objet fixe tel que des placards de cuisine, des tables, des lavabos, etc. ou si le toboggan babybay en option n'est pas fixé .
- La tour d'apprentissage babybay® Littlefoot® ne convient que

pour une utilisation simultanée par un seul enfant.

- La tour d'apprentissage babybay® Littlefoot® augmente la capacité de votre enfant à atteindre des objets qui doivent être tenus hors de portée. Ne laissez aucun objet dangereux à portée de main.
- Des accidents peuvent survenir lorsque les enfants sont surveillés .
- Tous les raccords de montage doivent être correctement serrés et vérifiés à intervalles réguliers pour détecter les connexions desserrées involontairement et d'éventuels dommages et usures . Des vis desserrées peuvent coincer des parties du corps ou des vêtements (par exemple des cordons, des colliers, des rubans ou des tétines, etc.), ce qui présente un risque d'étranglement.
- N'utilisez PAS la tour d'apprentissage babybay® Littlefoot® si une pièce est manquante, endommagée ou cassée. Si nécessaire, contactez Tobi GmbH & Co. KG pour les pièces de rechange et les instructions. N'utilisez PAS de pièces de fortune. La tour d'apprentissage babybay® Littlefoot® ne peut être utilisée qu'après avoir été correctement réparée avec des pièces de rechange d'origine. Installez la tour d'apprentissage babybay® Littlefoot®

Placez-la toujours sur une surface plane et horizontale.

- Montez uniquement sur le produit des accessoires d'origine qui ont été approuvés par le fabricant Tobi GmbH & Co. KG. Pas de cordes, filets, cordes, etc. supplémentaires.
- Vérifiez la tour d'apprentissage babybay® Littlefoot® pour détecter tout dommage avant chaque utilisation.
- Pour entretenir les « parties peintes », il suffit de les essuyer avec un chiffon légèrement humide. N'utilisez jamais de produits abrasifs.
- Nous n'offrons des garanties que si les instructions d'entretien décrites ci-dessus ont été suivies.
- Ne placez jamais la tour d'apprentissage babybay® Littlefoot® à proximité d'un feu ouvert ou de sources de chaleur fortes telles que des radiateurs électriques, des fours à gaz, etc.
- N'utilisez pas de tournevis sans fil ou d'autres aides mécaniques pour l'assemblage. Pour une stabilité optimale de la tour d'apprentissage babybay® Littlefoot®, montez d'abord les vis Allen légèrement desserrées et ne les serrez à la main qu'une fois l'assemblage terminé.
- Si le tableau d'écriture et de dessin n'est pas complètement

calé contre les tampons en caoutchouc : veuillez desserrer les deux vis #3451 de la barre noire, tournez légèrement la barre jusqu'à ce que le tableau soit complètement calé sur les tampons en caoutchouc et resserrez les vis.

ES IMPORTANTE : LEA DETENIDAMENTE Y GUARDAR PARA FUTURAS CONSULTAS

Advertencias, instrucciones de seguridad y mantenimiento:

- **PELIGRO** - Acceso a objetos peligrosos.
- **ADVERTENCIA**: nunca deje a su hijo desatendido.
- **ADVERTENCIA**: Peligro de estrangulamiento: no coloque la torre de aprendizaje babybay® Littlefoot® cerca de componentes que puedan representar un riesgo de estrangulamiento, como cordones de persianas o cortinas.
- **ADVERTENCIA** - NO coloque la torre de aprendizaje babybay® Littlefoot® cerca de una ventana, ya que el niño puede usarla como escalón y podría caerse por la ventana.
- **ADVERTENCIA** - Sostener la torre de aprendizaje babybay®

Littlefoot® es inaccesible para los niños cuando no está en uso.

- **ADVERTENCIA** - no lo utilice si alguna de las piezas está rota, agrietada o falta.
- **ATENCIÓN** - Existe riesgo de aplastamiento cuando la torre de aprendizaje babybay® Littlefoot® no se apoya correctamente sobre un objeto.
- **ATENCIÓN** - La torre de aprendizaje babybay® Littlefoot® sólo puede ser utilizada por niños que ya puedan pararse y caminar sin ayuda.
- **ATENCIÓN** - Sólo apto para uso doméstico.
- **ATENCIÓN** - La torre de aprendizaje babybay® Littlefoot® sólo puede ser instalada y ajustada por adultos.
- **Advertencia** - existe riesgo de vuelco si la torre de aprendizaje babybay® Littlefoot® no está apoyada contra un objeto fijo como armarios de cocina, mesas, lavabos, etc. o si el tobogán babybay opcional no está acoplado .
- La torre de aprendizaje babybay® Littlefoot® solo es adecuada para que un niño la utilice simultáneamente.
- La torre de aprendizaje babybay® Littlefoot® aumenta la capacidad de su hijo para alcanzar objetos que deben mantenerse fuera de su alcance. No deje ningún objeto peligroso a su alcance.
- Pueden ocurrir accidentes cuando los niños están supervisados .
- Todos los accesorios de montaje deben apretarse adecuadamente y revisarse a intervalos regulares para detectar conexiones aflojadas involuntariamente y posibles daños y desgaste . Los tornillos

flojos pueden provocar que partes del cuerpo o prendas de vestir (p. ej. cordones, collares, cintas o chupetes, etc.) queden atrapados, lo que supone un riesgo de estrangulamiento.

- NO utilice la torre de aprendizaje babybay® Littlefoot® si falta alguna pieza, está dañada o rota . Si es necesario, póngase en contacto con Tobi GmbH & Co. KG para obtener piezas de repuesto e instrucciones. NO utilice piezas improvisadas. La Torre de Aprendizaje babybay® Littlefoot® sólo se puede utilizar después de haber sido reparada correctamente con repuestos originales. Instale la torre de aprendizaje babybay® Littlefoot® Manténgala siempre sobre una superficie plana y horizontal.

- Coloque en el producto únicamente accesorios originales que hayan sido aprobados por el fabricante Tobi GmbH & Co. KG. Sin cuerdas, redes, cuerdas, etc. adicionales.

- Compruebe que la torre de aprendizaje babybay® Littlefoot® no esté dañada antes de cada uso.

- Para el cuidado de las "partes pintadas", basta con limpiarlas con un paño ligeramente húmedo. Nunca utilice productos abrasivos.

- Solo ofrecemos garantías si se han seguido las instrucciones de cuidado descritas anteriormente.

- Nunca coloque la torre de aprendizaje babybay® Littlefoot® cerca de un fuego abierto o de fuentes de calor fuertes como calentadores radiantes eléctricos, hornos de gas, etc.

- No utilice un destornillador

inalámbrico ni otras ayudas mecánicas para el montaje. Para una estabilidad óptima de la torre de aprendizaje babybay® Littlefoot®, monte los tornillos Allen ligeramente flojos al principio y apriételos solo con la mano después del montaje completo.

- Si el tablero de escritura y dibujo no está completamente asentado contra los topes de goma: afloje los dos tornillos #3451 de la barra negra, gire ligeramente la barra hasta que el tablero esté completamente asentado sobre los topes de goma y vuelva a apretar los tornillos.

babybay®

Druckfehler, Irrtümer und technische Änderungen vorbehalten / Misprints, mistakes and technical changes reserved / Sous réserve de fautes d'impression, d'erreurs et de modifications techniques / Reservado el derecho a errores tipográficos y técnicos

Tobi GmbH & Co.KG - Wildmoos 2 - 82266 Inning am Ammersee - Germany
 Tel. (+49) 08143-999490 - Fax. (+49) 08143/99949199 - www.babybay.de

