

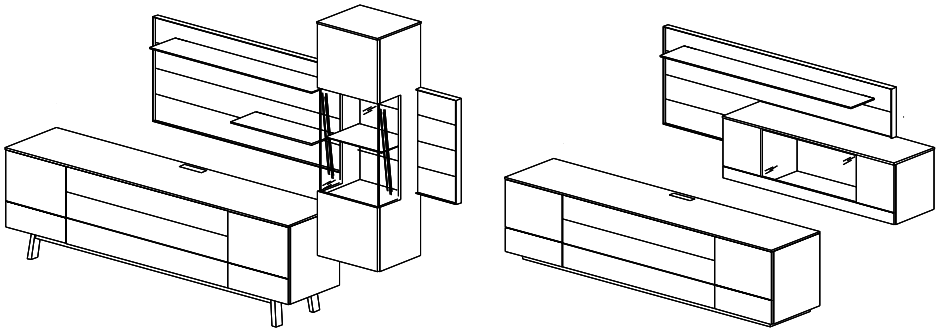
MONTAGE ALLGEMEIN

MISANO

GWINNER[®]
by Radon

Qualifiziertes Fachpersonal 

BILD 1 Beispielwände MI2 und MI7

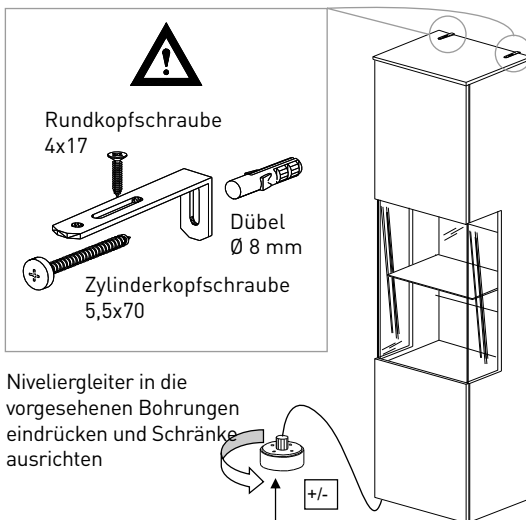


BITTE BEACHTEN!

ACHTUNG! Hängeelemente exakt nach Vorgabe montieren!

Alle kippgefährdete Elemente mit den mitgelieferten Kippsicherungen befestigen!

BILD 2, Kippsicherungen montieren!



Bei allen U-Schränken 8R, wird ein Befestigungswinkel mit Metallzapfen als Kippsicherung montiert. Hierbei wird eine Senkschraube 5x60 mm und ein Kunststoffdübel Durchm. 8 mm verwendet. Nur bei Schrägmontage deckt die 13 mm Abdeckplatte den Beschlag ab.

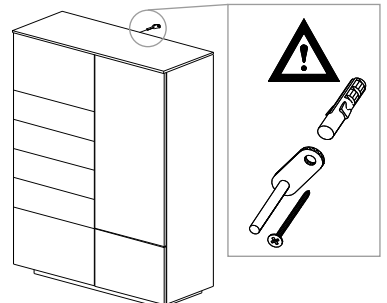
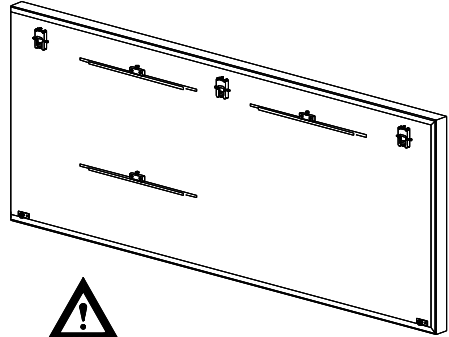
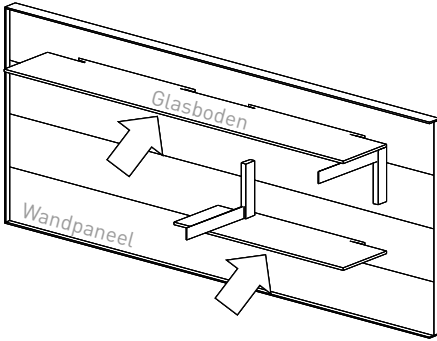


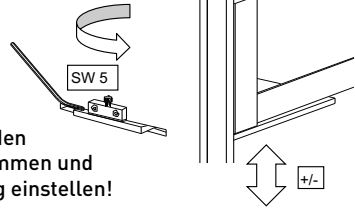
BILD 3, Glasboden am Wandpaneel befestigen, MI2

1 Glasboden ins Wandpaneel einschieben



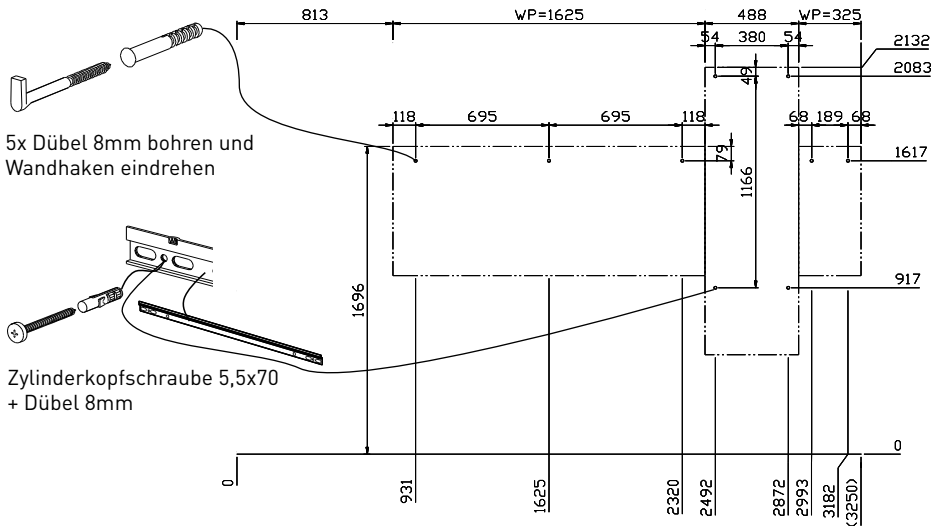
2

Glasboden festklemmen und Neigung einstellen!



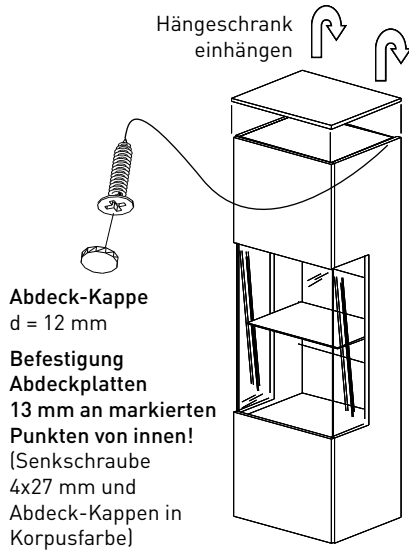
WPG4-162L
WPG4-162R

BILD 4, Wandpaneele + Hängeschrank für Kombi MI2 bohren



Die mitgelieferten Dübel sind für folgende Untergründe geeignet:
Beton, Vollsteine, Lochsteine, Hohlblocksteine.
Bei abweichendem Untergrund ist das Befestigungsmaterial entsprechend auszuwählen.

BILD 5, Hängeschrank einhängen, Abdeckplatte befestigen, M12



Justierung der Hängeschränke
Achtung!! Von oben kontrollieren,
dass alle Beschläge in der Schiene
eingehängt sind.

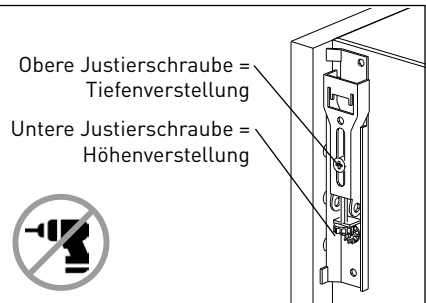
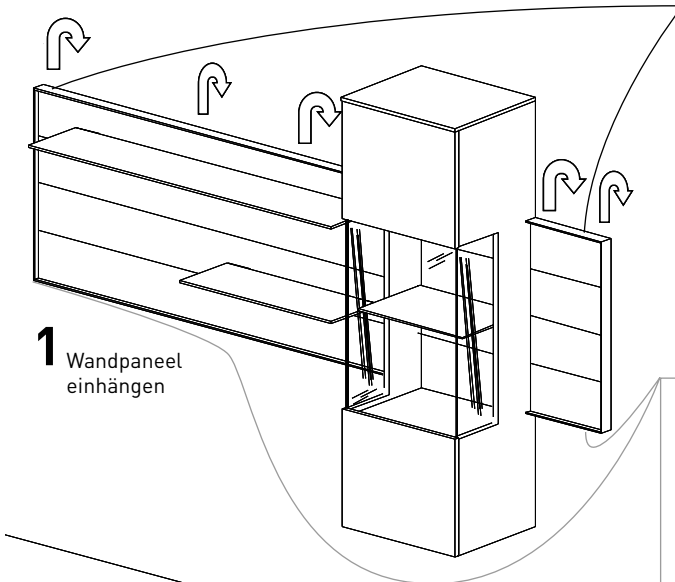
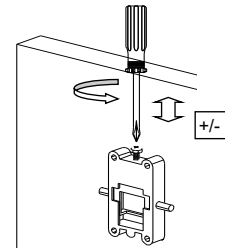


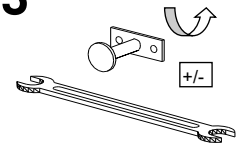
BILD 6, Wandpaneel einhängen, M12



Justierung
Wandpaneele **2**



3



Neigung Wandpaneel
mit Gabelschlüssel
SW 8 einstellen

WP4-1
WP4-2

BILD 7, Fußgestell verbinden, M12

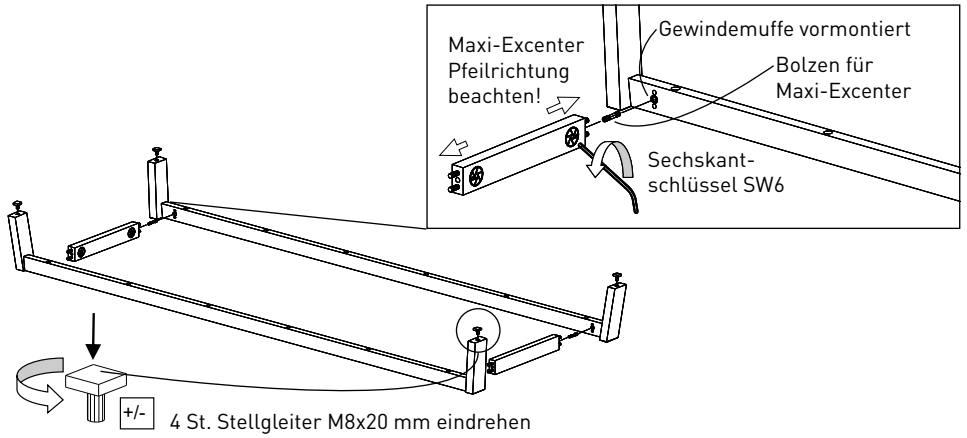


BILD 8, Fußgestell befestigen, M12

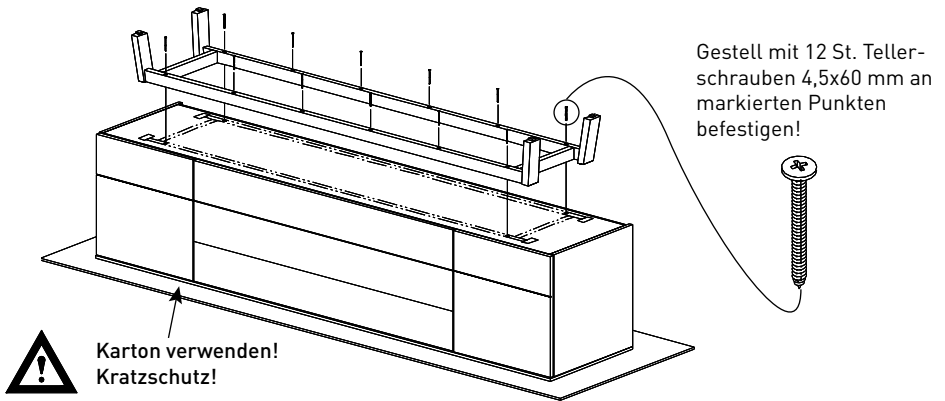


BILD 9, Schrank ausrichten, M12

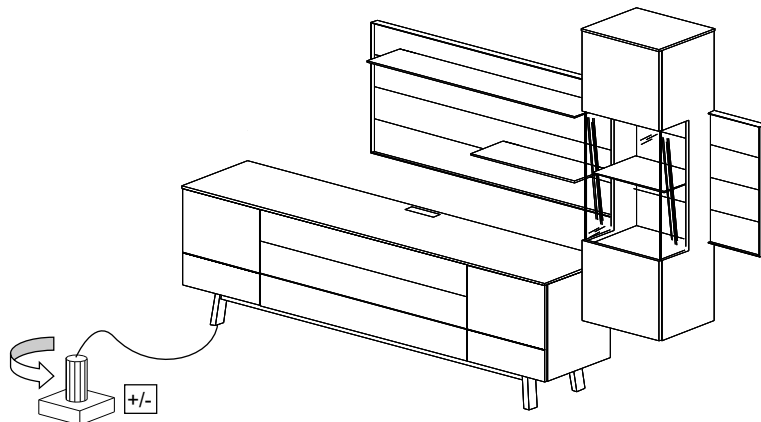


BILD 10, Glasboden am Wandpaneel befestigen, MI7

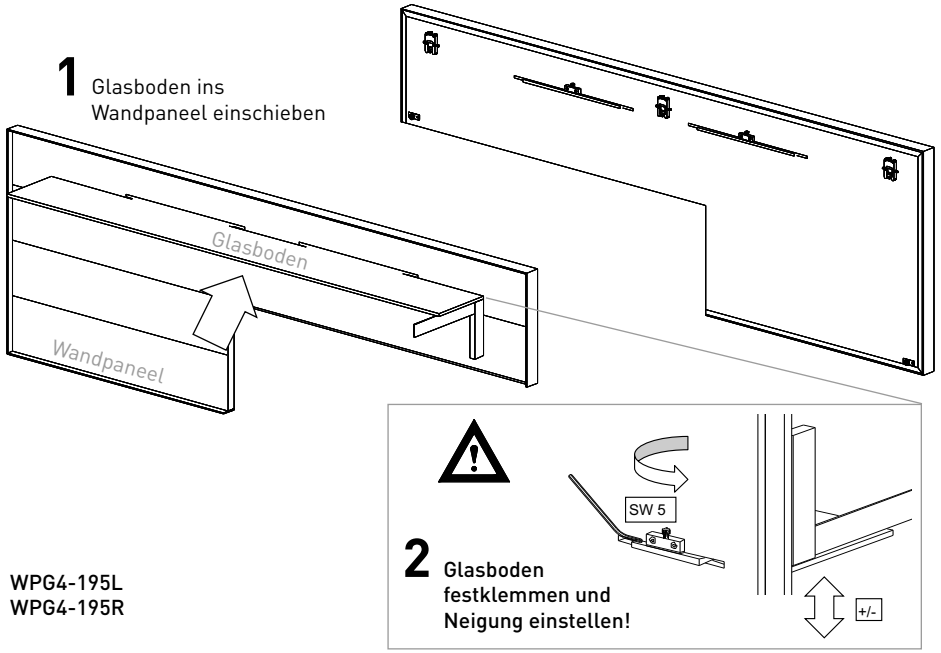
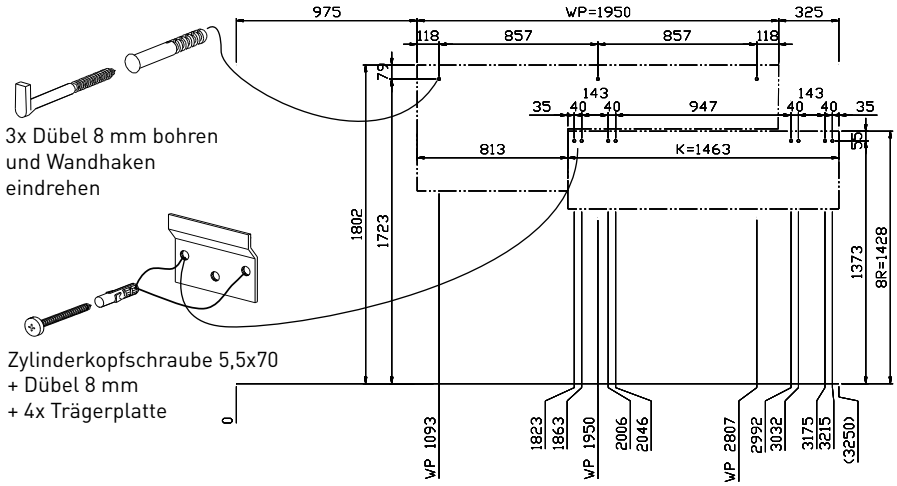


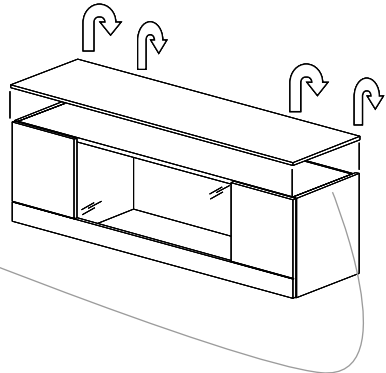
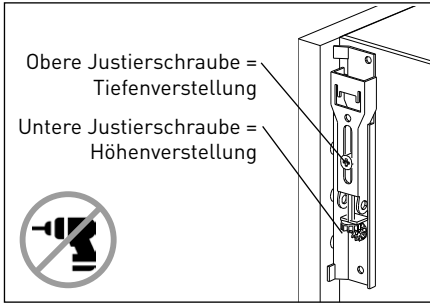
BILD 11, Wandpaneele + Hängeschrank für Kombi MI7 bohren



⚠ Achtung: Andere Einbauhöhen und -breiten der beigefügten Maßsystematik entnehmen

⚠ Die mitgelieferten Dübel sind für folgende Untergründe geeignet:
 Beton, Vollsteine, Lochsteine, Hohlblocksteine.
 Bei abweichendem Untergrund ist das Befestigungsmaterial entsprechend auszuwählen.

BILD 12, Hängeschrank einhängen, Abdeckplatte befestigen, MI7

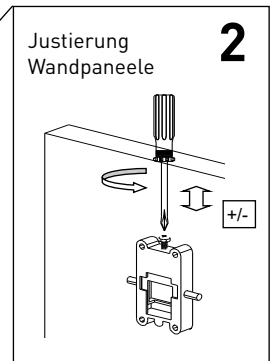
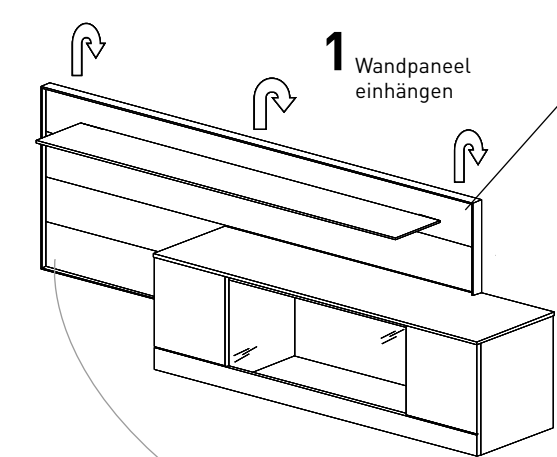


Abdeck-Kappe
d = 12 mm



Befestigung Abdeckplatten 13 mm an markierten Punkten von innen!
(Senkschraube 4x27 mm und Abdeck-Kappen in Korpusfarbe)

BILD 13, Wandpaneel einhängen, MI7



WPG4-195L
WPG4-195R

Neigung Wandpaneel mit Gabelschlüssel SW 8 einstellen

BILD 14, Befestigung Sockelplatte, MI7

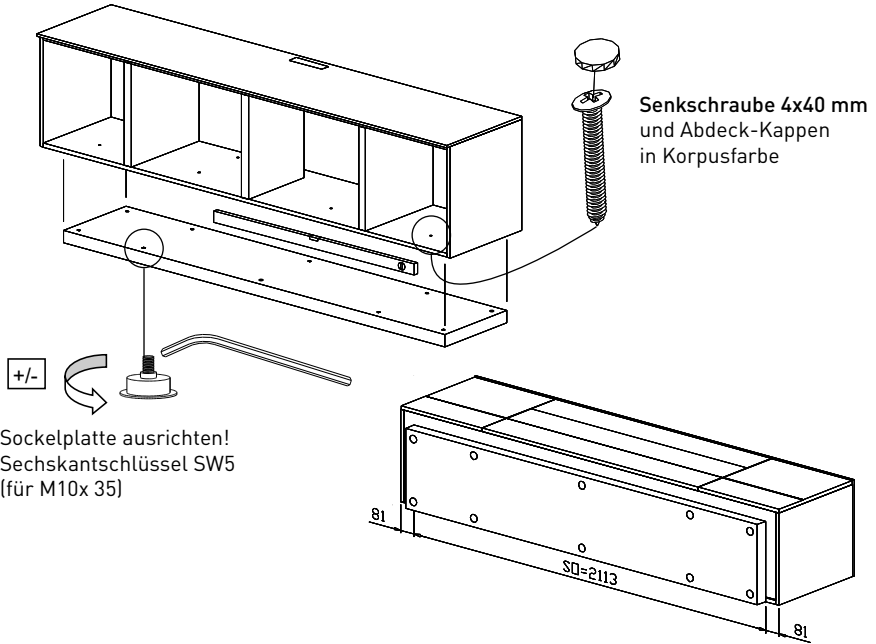


BILD 15, MI7

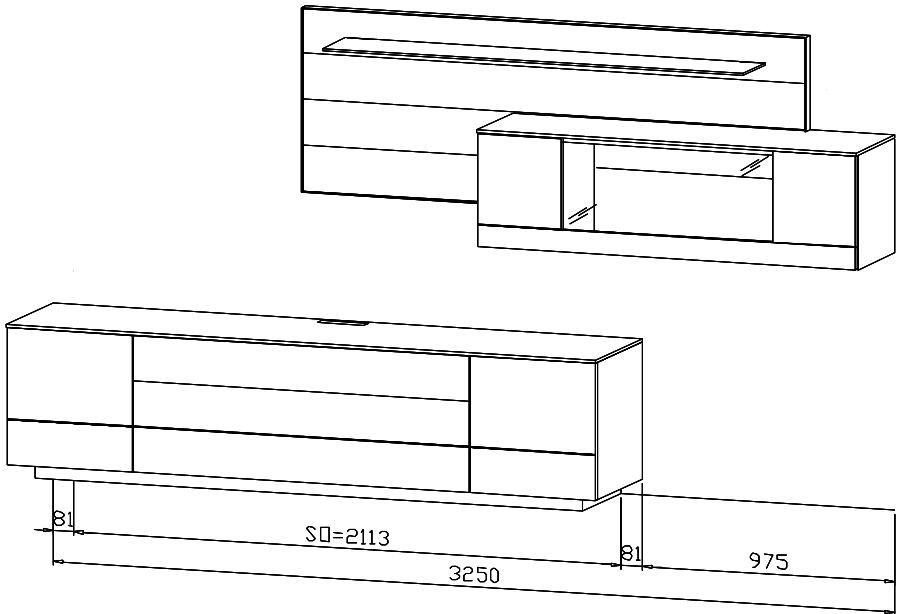
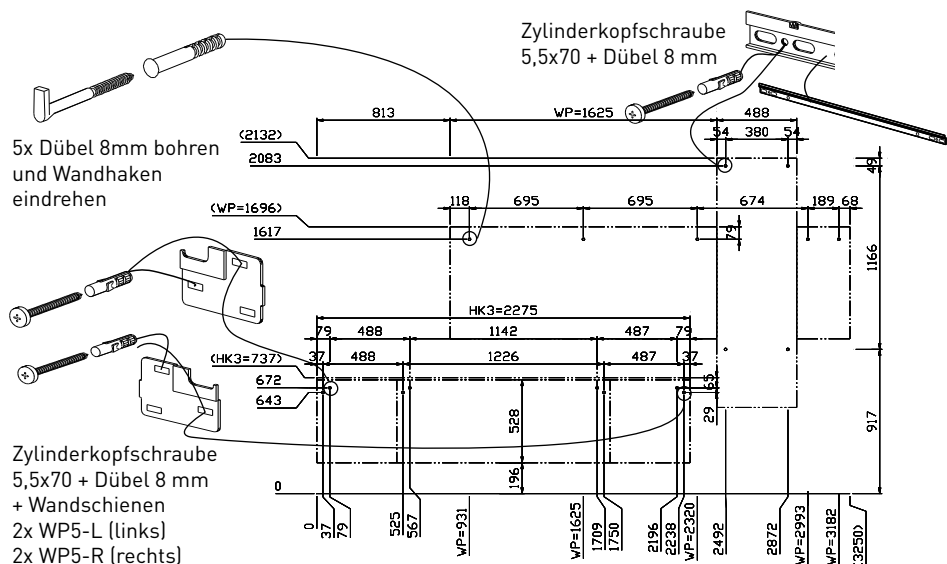
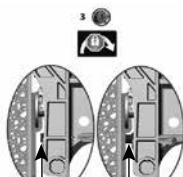
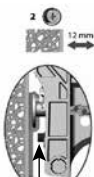
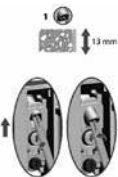
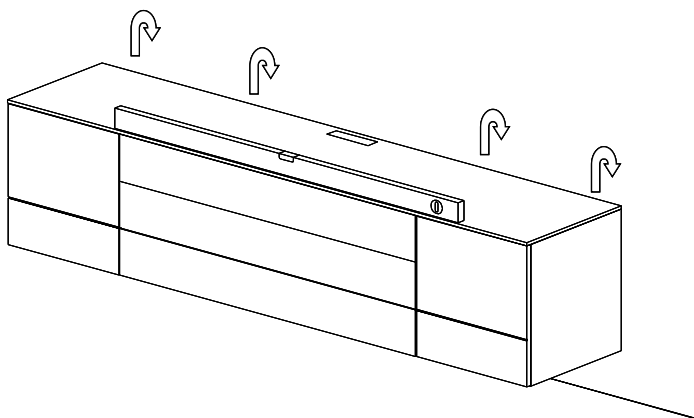


BILD 16, Wandpaneele + Hängeschränke für Kombi MI22 bohren



Die mitgelieferten Dübel sind für folgende Untergründe geeignet:
 Beton, Vollsteine, Lochsteine, Hohlblocksteine.
 Bei abweichendem Untergrund ist das Befestigungsmaterial entsprechend auszuwählen.

BILD 17, Schränke einhängen



Justierung der Hängeschränke
 Nr. 3 festziehen, Aushängesicherung!



BILD 18, Schrank + Wandpaneele einhängen, MI22

Details siehe Bilder 5 + 6

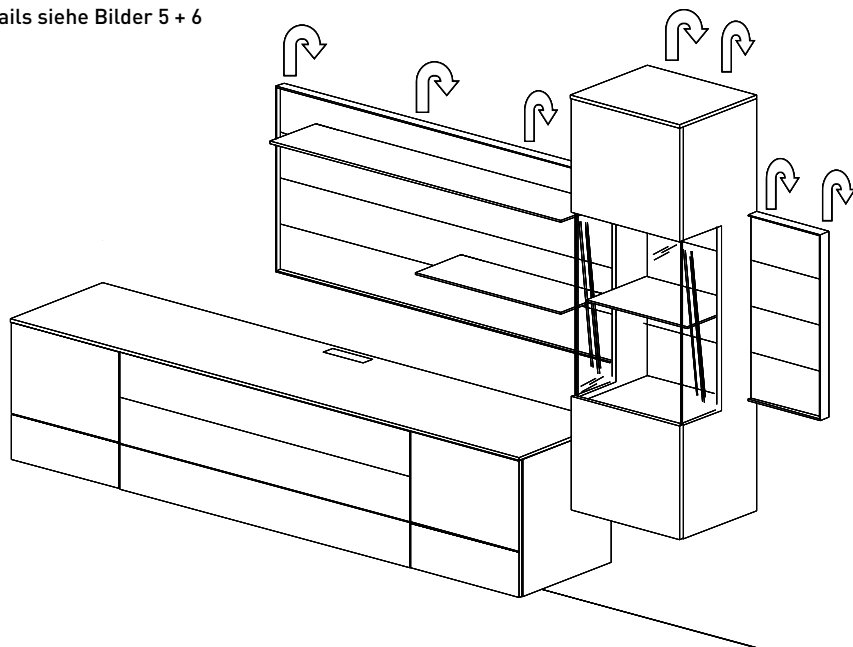
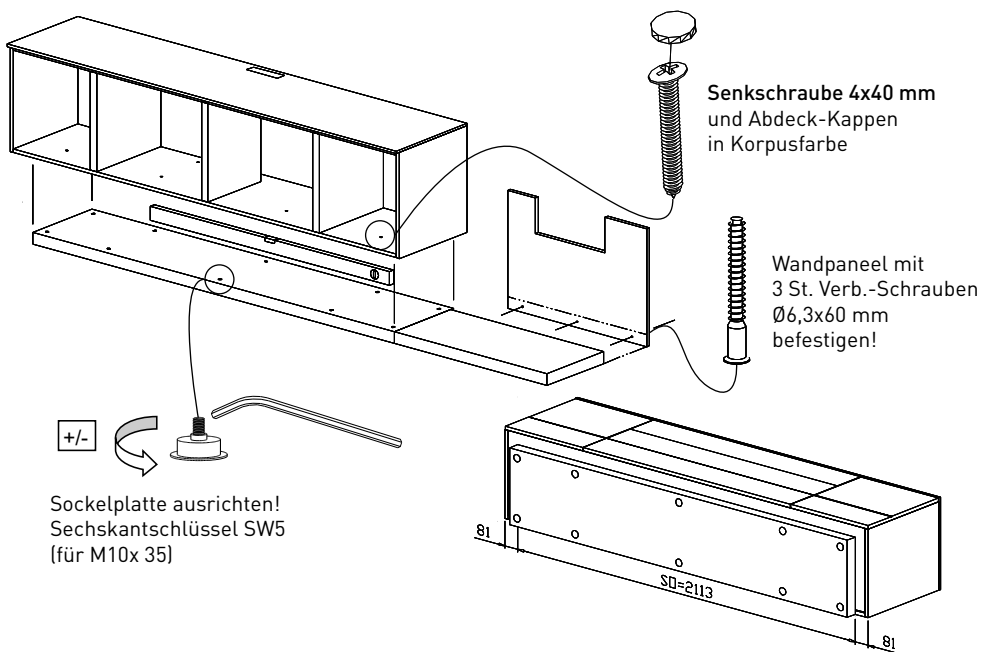


BILD 19, Befestigung Sockelplatte, Beispiel Kombi MI4

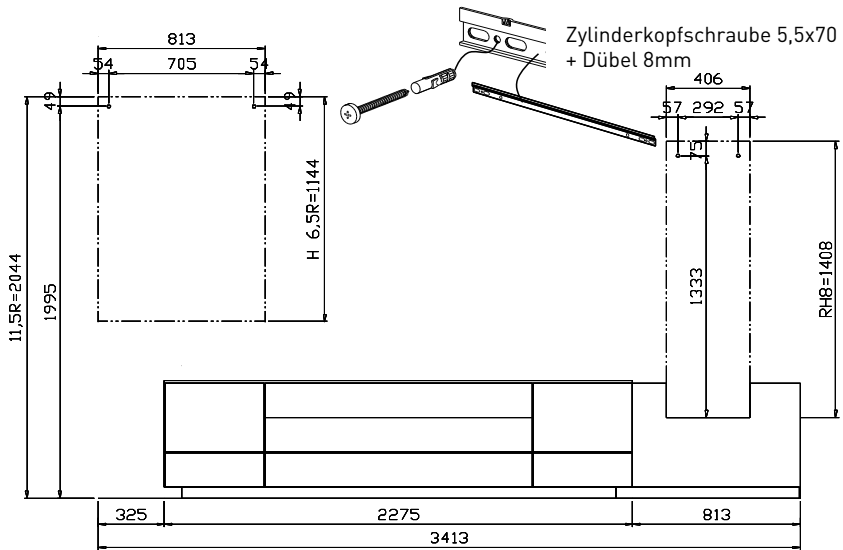


Senkschraube 4x40 mm
und Abdeck-Kappen
in Korpusfarbe

Wandpaneel mit
3 St. Verb.-Schrauben
 $\varnothing 6,3 \times 60$ mm
befestigen!

Sockelplatte ausrichten!
Sechskantschlüssel SW5
(für M10x 35)

BILD 20, Hängeschrank + Regal für Kombi MI4 bohren



Die mitgelieferten Dübel sind für folgende Untergründe geeignet:
 Beton, Vollsteine, Lochsteine, Hohlblocksteine.
 Bei abweichendem Untergrund ist das Befestigungsmaterial entsprechend auszuwählen.

BILD 21, Hängeschrank + Regal einhängen

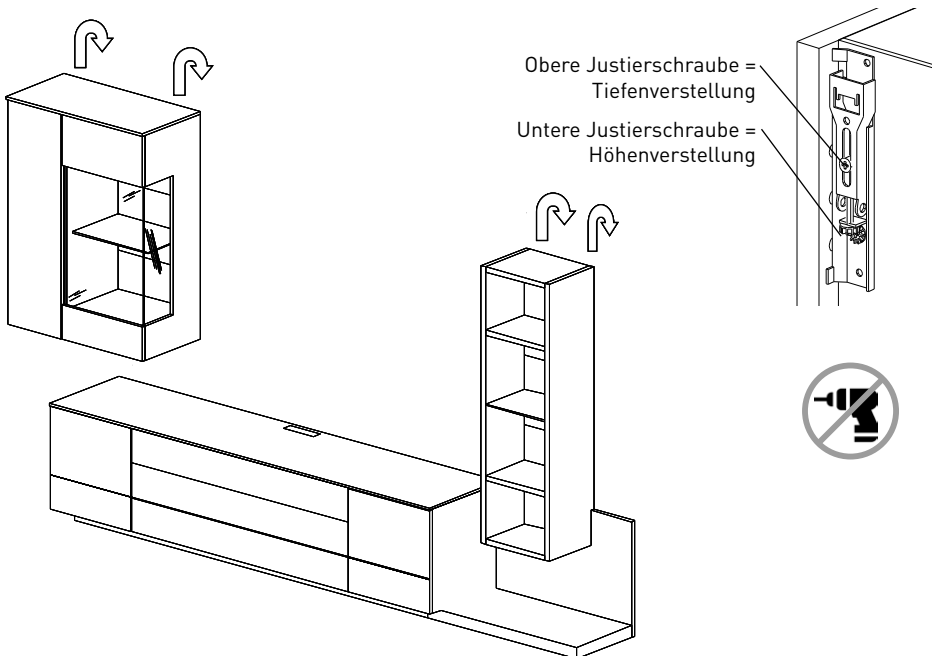
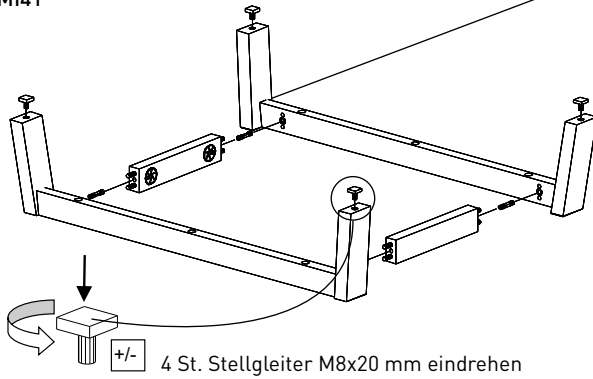


BILD 22, Fußgestell verbinden

HB2
MI41



Bolzen für
Maxi-Excenter

Gewindemuffe
vormontiert

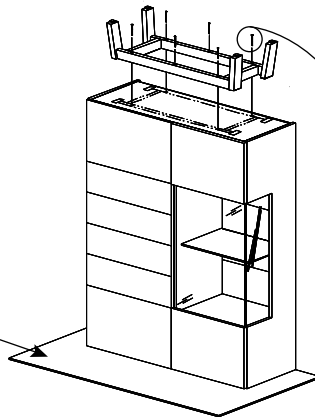
Maxi-Excenter
Pfeilrichtung
beachten!

Sechskant-
schlüssel SW6

BILD 23, Fußgestell befestigen



Karton verwenden!
Kratzschutz!



Gestell mit 12 St. Teller-
schrauben 4,5x60 mm an
markierten Punkten
befestigen!

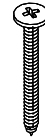
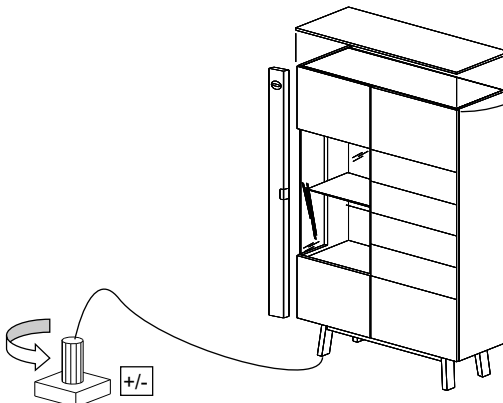


BILD 24, Abdeckplatte montieren, Schrank ausrichten



Abdeck-Kappe,
d= 12mm

BILD 25, Befestigung Sockel + Abdeckplatte

HB49
MI51

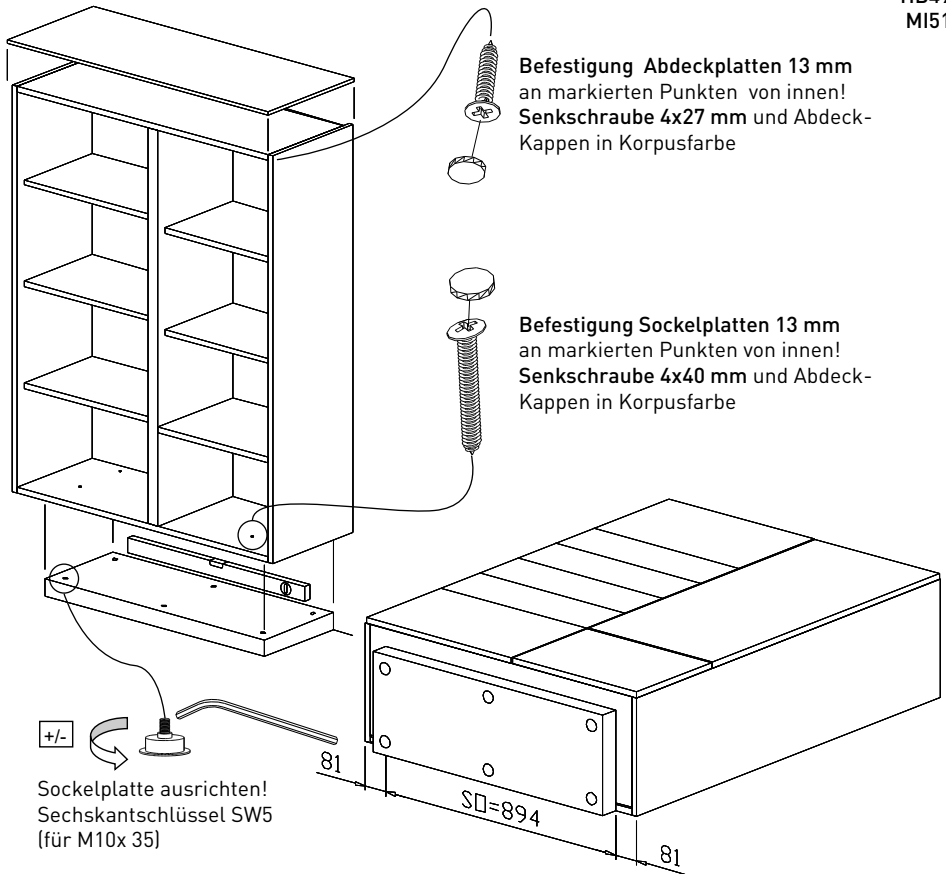


BILD 26, Befestigung Kippsicherung

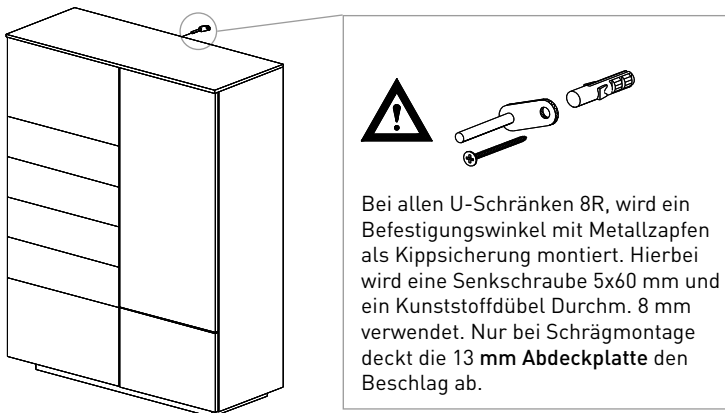


BILD 27, Winkelboard 195 cm bohren, MI32

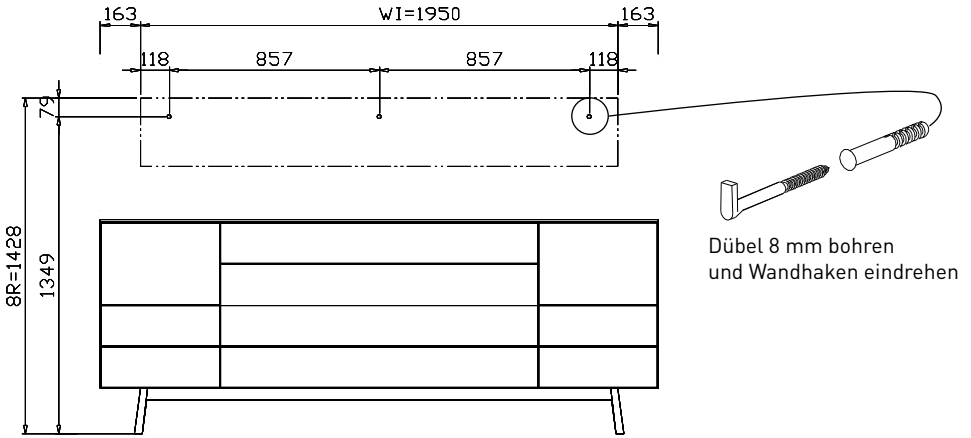


BILD 28, Winkelboard 162 cm bohren, MI31

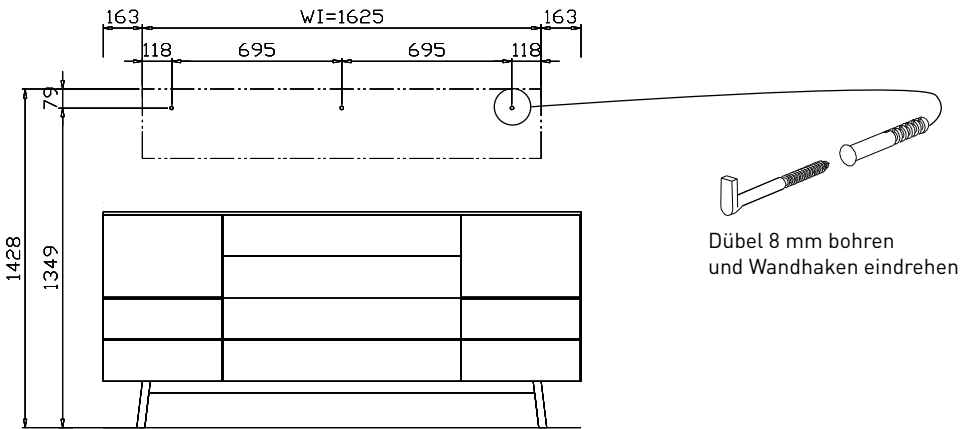


BILD 29, MI31+ MI32

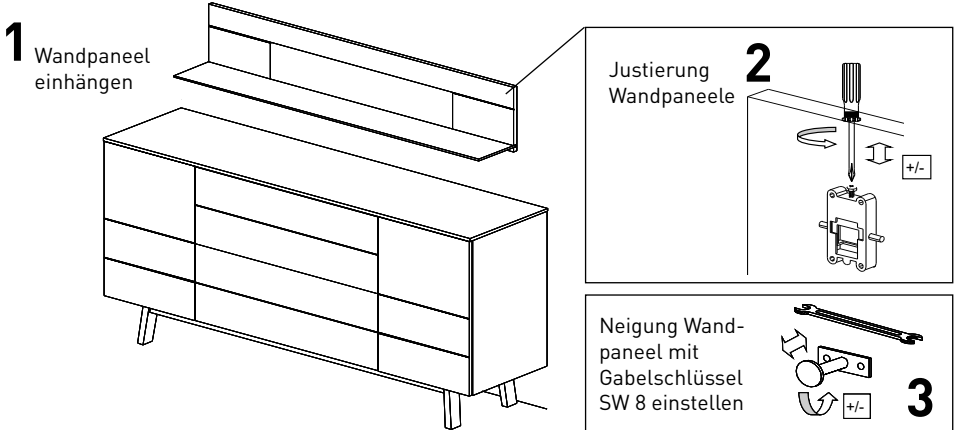


BILD 30, Kombi MI1 bohren

Dübel 8 mm bohren und
Wandhaken eindrehen

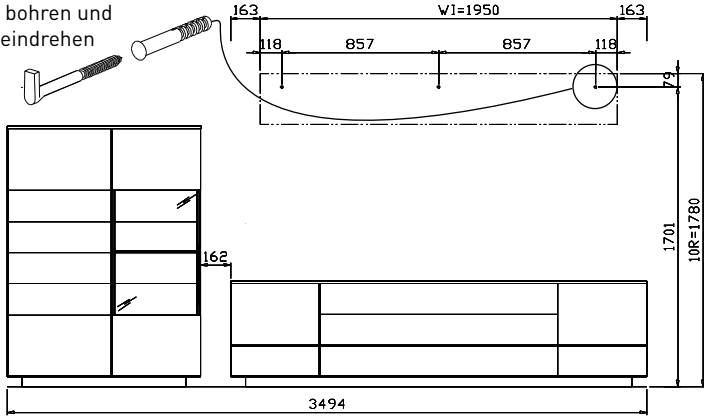
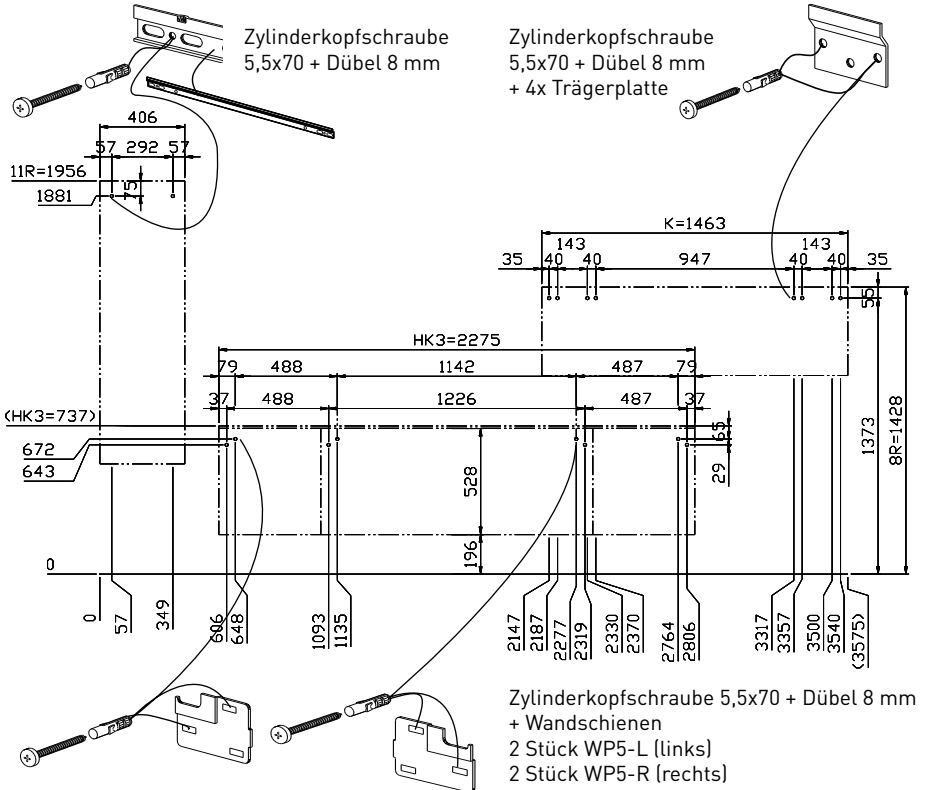


BILD 31, Kombi MI3 bohren



Die mitgelieferten Dübel sind für folgende Untergründe geeignet:
Beton, Vollsteine, Lochsteine, Hohlblocksteine.
Bei abweichendem Untergrund ist das Befestigungsmaterial entsprechend auszuwählen.

Bild 32, WI146 für Kombi MI5 bohren

Dübel 8 mm bohren und
Wandhaken eindrehen

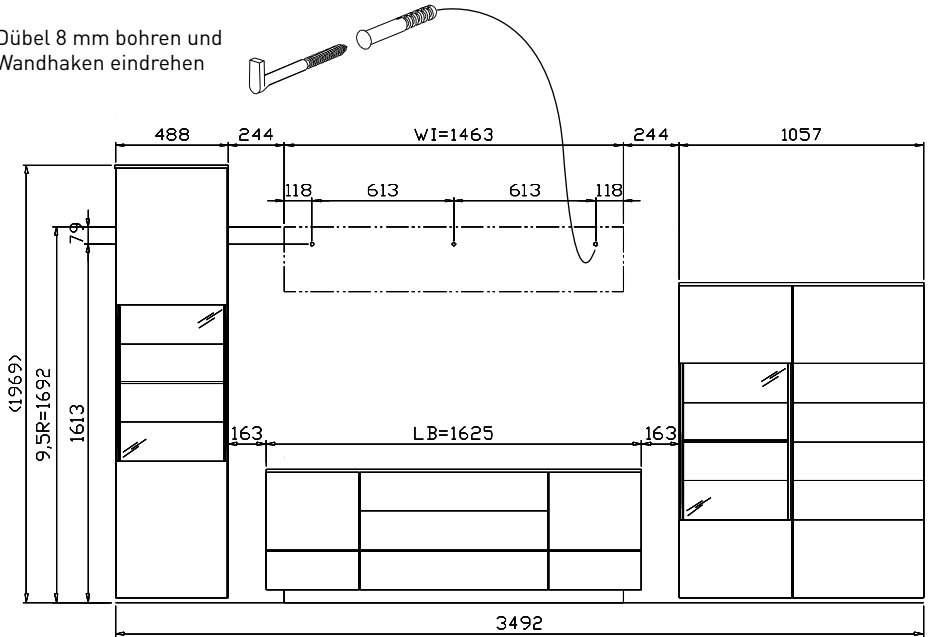
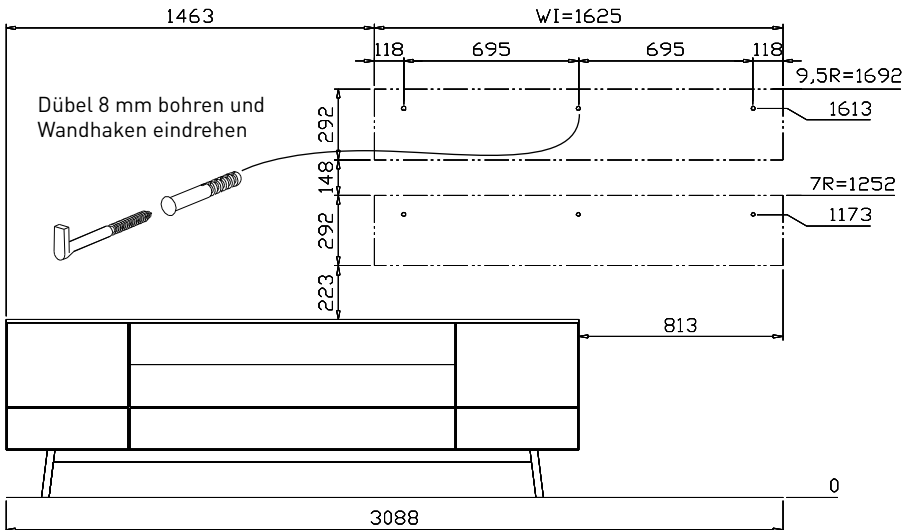


BILD 33, WI162 für Kombi MI6 bohren

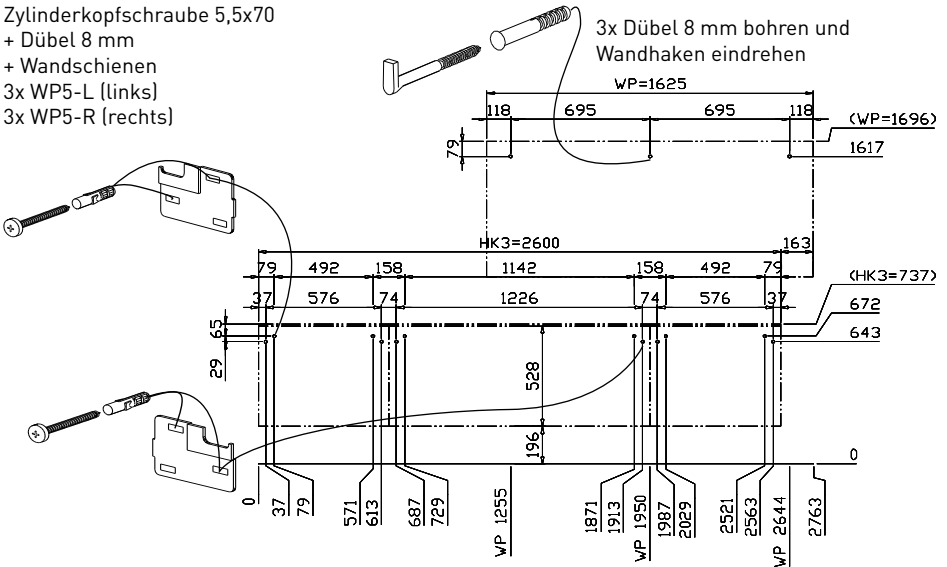
Dübel 8 mm bohren und
Wandhaken eindrehen



Die mitgelieferten Dübel sind für folgende Untergründe geeignet:
Beton, Vollsteine, Lochsteine, Hohlblocksteine.
Bei abweichendem Untergrund ist das Befestigungsmaterial entsprechend auszuwählen.

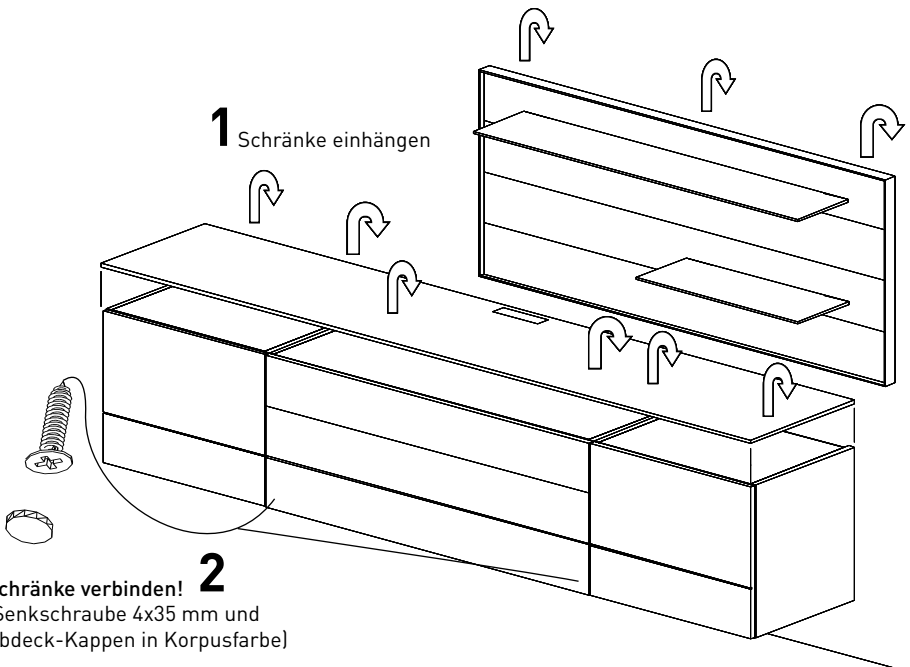
Bild 34, Kombi MI219 bohren

Zylinderkopfschraube 5,5x70
 + Dübel 8 mm
 + Wandschienen
 3x WP5-L (links)
 3x WP5-R (rechts)



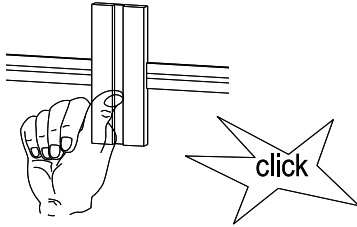
Die mitgelieferten Dübel sind für folgende Untergründe geeignet:
 Beton, Vollsteine, Lochsteine, Hohlblocksteine.
 Bei abweichendem Untergrund ist das Befestigungsmaterial entsprechend auszuwählen.

BILD 35

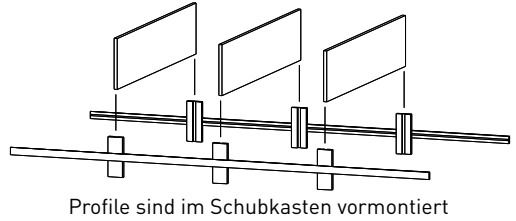


Montage Schubkasteneinteilung

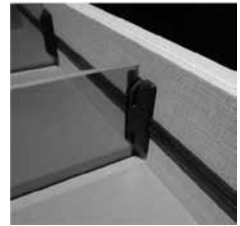
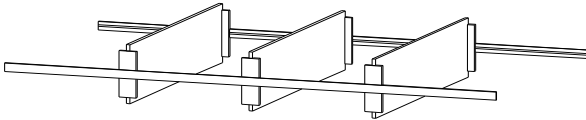
1 Clips eindrücken



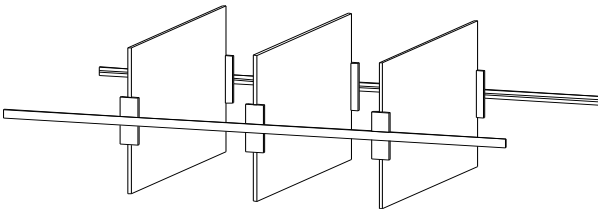
2 Gläser einschieben



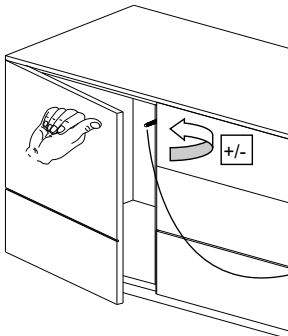
EK1-65, 3 Gläser 378 x 70 x 4 mm
EK1-81, EK1-98, je 4 Gläser 378 x 70 x 4 mm



EK2-65, 3 Gläser 378 x 170 x 4 mm
EK2-81, EK2-98, je 4 Gläser 378 x 170 x 4 mm



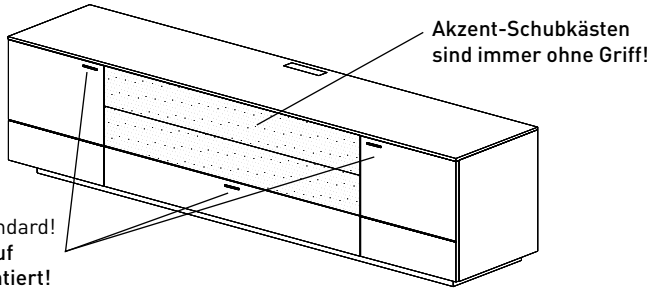
Einstellung Frontspalt mit Push



Push-Beschlag
am Schrank montiert, verstellbar mit
Magnetzuhaltung
Türe öffnet sich durch drücken!

Einstellung
Frontspalt Türen
durch drehen!

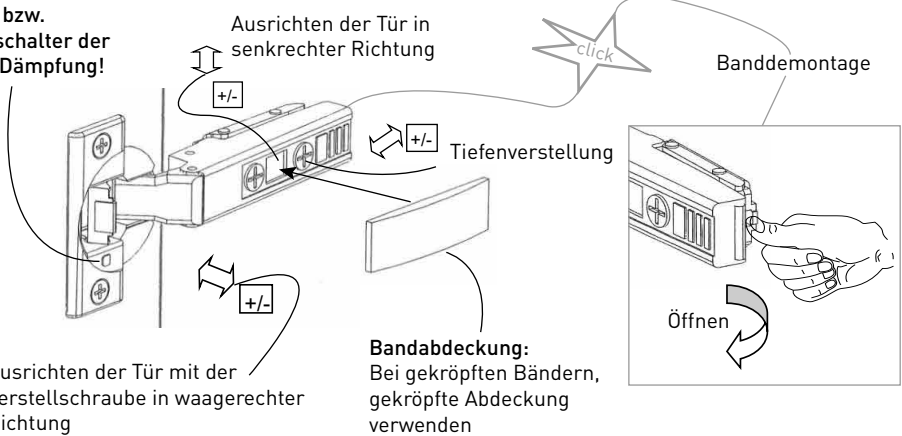
Griffe nur auf Wunsch



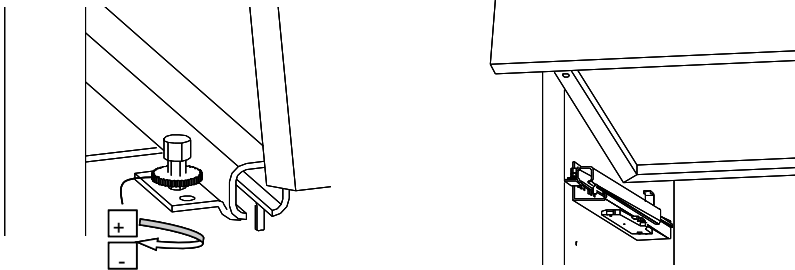
Griffe sind nicht Standard!
Griffe werden nur auf
Kundenwunsch montiert!

Ausrichten der Türen durch Nachstellen der Scharniere

Ein- bzw.
Ausschalter der
Tür-Dämpfung!



Schubkasten Höhen-Feinjustierung

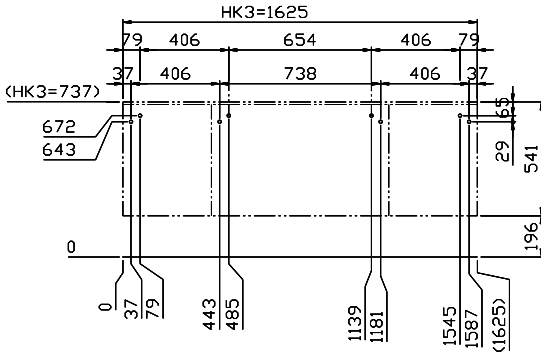


Die mitgelieferten Dübel sind für folgende Untergründe geeignet: Beton, Vollsteine, Lochsteine, Hohlblocksteine. Bei abweichendem Untergrund ist das Befestigungsmaterial entsprechend auszuwählen. Bei nicht vorschriftsmäßiger und/oder nicht fachgerechter Montage wird bei Personen und Sachschäden keinerlei Haftung übernommen!

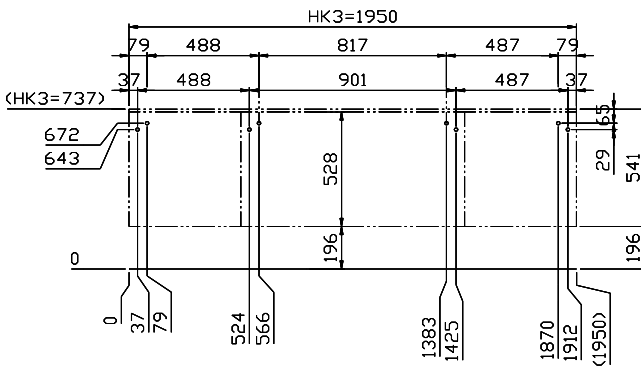


Achtung: Wichtiger Hinweis zur LED-Beleuchtung:
Anschluß der Leuchten nur an Sicherheitstrafos nach EN 61558 (VDE 570), 12 Volt Gleichspannung (DC). Die Summe der Leistungsaufnahme der angeschlossenen Leuchten (siehe Typenetikett) darf die Trafonennleistung nicht übersteigen!

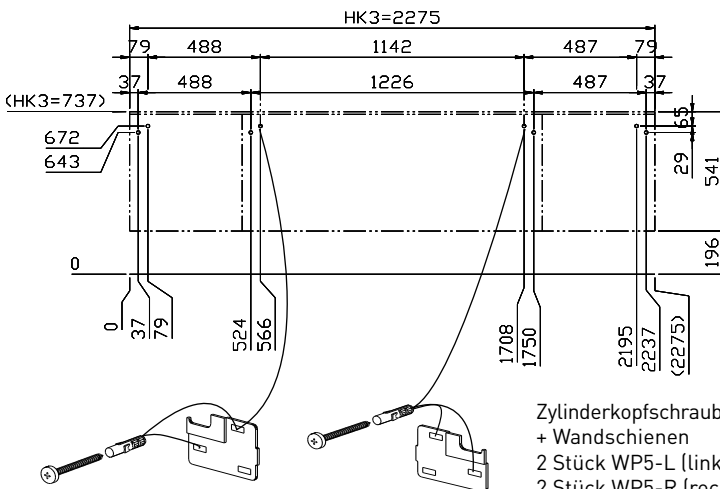
Bohmaße Lowboard als Freihänger



LB61



LB62



LB63

Zylinderkopfschraube 5,5x70 + Dübel 8 mm
+ Wandschienen
2 Stück WP5-L (links)
2 Stück WP5-R (rechts)

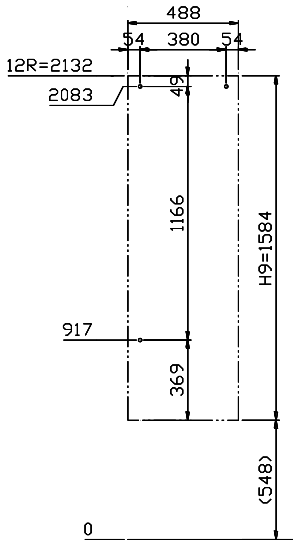


Die mitgelieferten Dübel sind für folgende Untergründe geeignet:
Beton, Vollsteine, Lochsteine, Hohlblocksteine.
Bei abweichendem Untergrund ist das Befestigungsmaterial entsprechend auszuwählen.

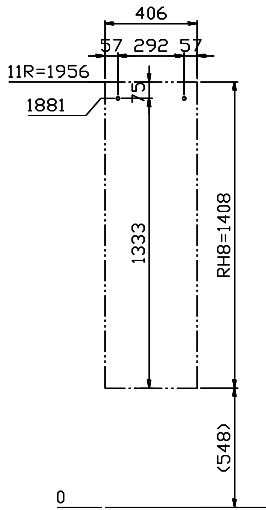
Bohr- / Einbaumaße Hängeschränke

Einbauhöhe siehe Auftrags-Servicecard (Grafik)

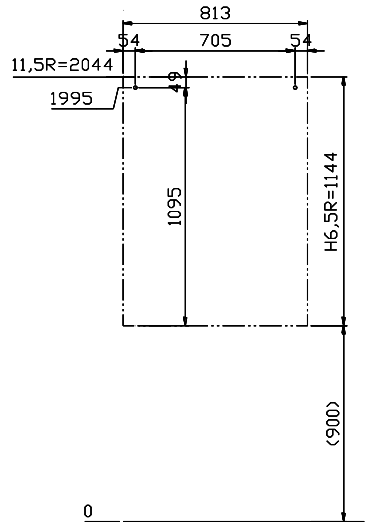
H9-49 Schrank



RH8 Regal

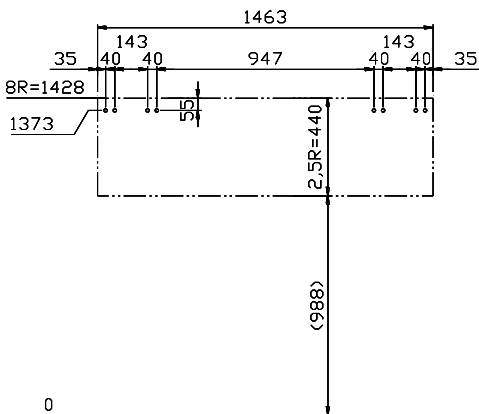


H65-81 Schrank

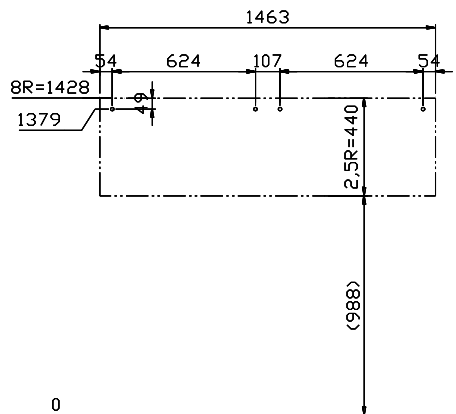


Standard-Einbauhöhe 8 Raster
Bohrbild für Holzklappe beachten!

ZH25-1 mit Glasklappe



ZH25-2 mit Holzklappe



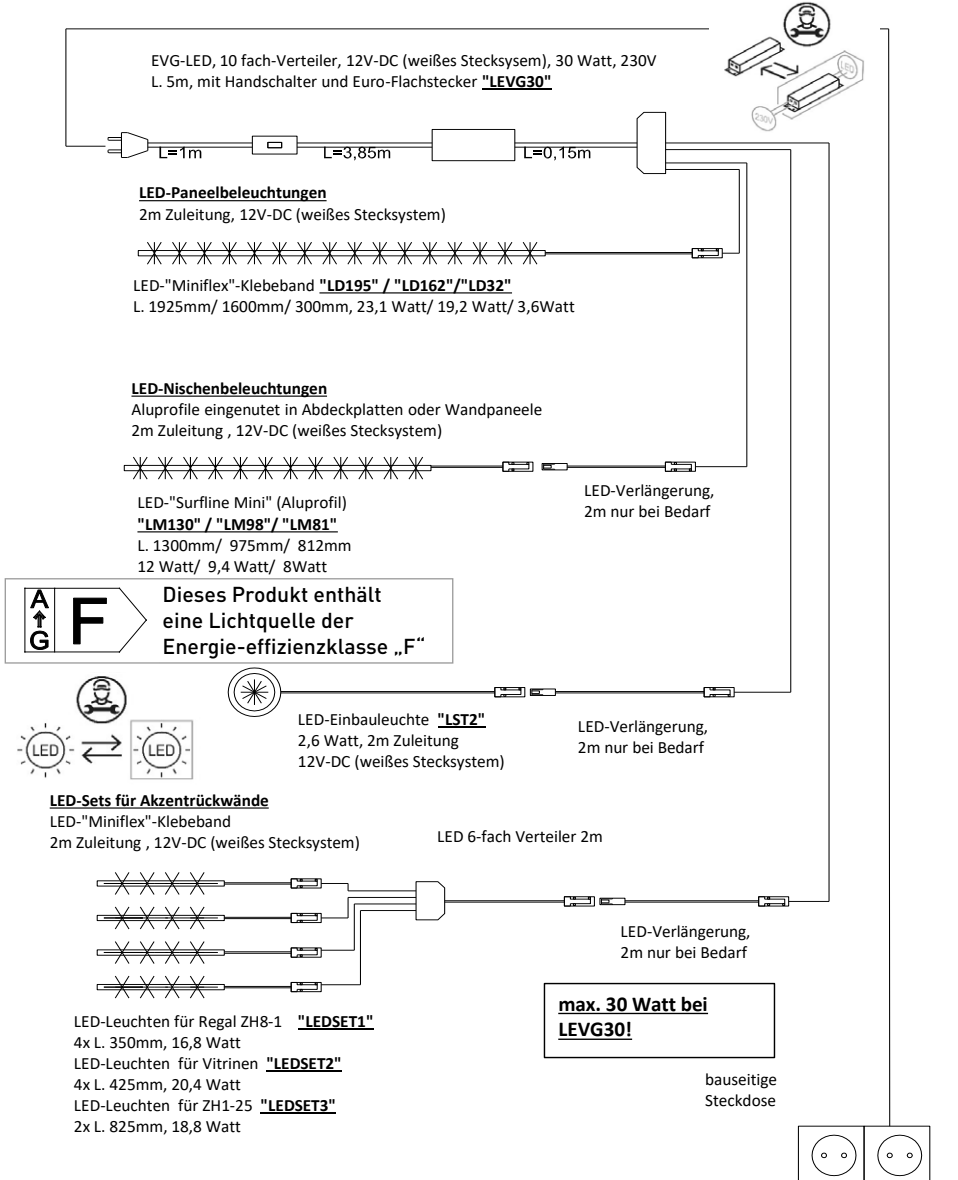
Die mitgelieferten Dübel sind für folgende Untergründe geeignet:
Beton, Vollsteine, Lochsteine, Hohlblocksteine.
Bei abweichendem Untergrund ist das Befestigungsmaterial entsprechend auszuwählen.

Beleuchtungsplan MISANO ohne FKS

Achtung, max. Belastung vom Trafo beachten! Eine Überlastung vom Trafo verkürzt die Betriebsdauer! Defekt!!!



Wichtiger Hinweis zur LED-Beleuchtung:
Anschluß der Leuchten nur an Sicherheitstrafos nach EN 61558 (VDE 570), 12 Volt Gleichspannung (DC).



Beleuchtung testen! Falls erforderlich, Steckverbindungen überprüfen. Stecker ganz eindrücken.

Beleuchtungsplan MISANO mit FKS4

Achtung, max. Belastung vom Trafo beachten! Eine Überlastung vom Trafo verkürzt die Betriebsdauer! Defekt!!!



Wichtiger Hinweis zur LED-Beleuchtung:
Anschluß der Leuchten nur an Sicherheitstrafos nach EN 61558 (VDE 570), 12 Volt Gleichspannung (DC).

LED-Panelbeleuchtungen

2m Zuleitung, 12V-DC (weißes Stecksystem)



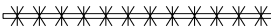
LED-"Miniflex"-Klebeband "**LD195**" / "**LD162**" / "**LD32**"

L. 1925mm/ 1600mm/ 300mm, 23,1 Watt/ 19,2 Watt/ 3,6Watt

LED-Nischenbeleuchtungen

Aluprofile eingenutet in Abdeckplatten oder Wandpaneele

2m Zuleitung, 12V-DC (weißes Stecksystem)



LED-"Surflin Mini" (Aluprofil)

LM130" / "**LM98**" / "**LM81**"

L. 1300mm/ 975mm/ 812mm

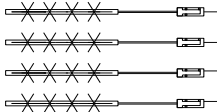
12 Watt/ 9,4 Watt/ 8Watt

LED-Verlängerung,
2m nur bei Bedarf

LED-Sets für Akzentrückwände

LED-"Miniflex"-Klebeband

2m Zuleitung, 12V-DC (weißes Stecksystem)



LED 6-fach Verteiler 2m

LED-Verlängerung,
2m nur bei Bedarf

LED-Leuchten für Regal ZH8-1 "**LEDSET1**"

4x L. 350mm, 16,8 Watt

LED-Leuchten für Vitrinen "**LEDSET2**"

4x L. 425mm, 20,4 Watt

LED-Leuchten für ZH1-25 "**LEDSET3**"

2x L. 825mm, 18,8 Watt



LED-Einbauleuchte "**LST2**"

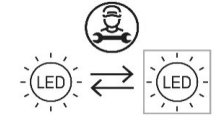
2,6 Watt, 2m Zuleitung

12V-DC (weißes Stecksystem)

LED-Verlängerung,
2m nur bei Bedarf



LED-Elektrotaufach
mit Funkfernbedienung
"**FKS4**" (4-Kanal)
dimmbar max. 30 Watt



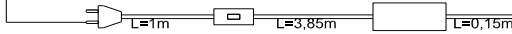
Dieses Produkt enthält
eine Lichtquelle der
Energieeffizienzklasse
„F“

4 St. 6-fach Verteiler,
max. 24 Beleuchtungen
max. 30 Watt bei LEVG30
max. 60 Watt bei FKS4-60

bauseitige
Steckdose

Alternativ FKS4-60, 12C-DC (weißes Stecksystem), 60 Watt, 230V
FKS4-60W mit 60-Watt Vorschaltgerät "**FKS4-60**"

EVG-LED, 10 fach-Verteiler, 12V-DC (weißes Stecksystem), 30Watt, 230V
L. 5m, mit Handschalter und Euro-Flachstecker "**LEVG30**"



Beleuchtung testen! Falls erforderlich, Steckverbindungen überprüfen. Stecker ganz eindrücken.