

Gebrauchsanweisung



Produkt: Dekoration mit Montage zum Hinstellen und -legen
Stand: 01/2025 V2
Artikel: 0622820

1. Allgemeine Hinweise und bestimmungsgemäße Verwendung

Wir gratulieren Ihnen zum Erwerb Ihres neuen Produkts.

Bitte lesen Sie die Gebrauchsanweisung vor dem erstmaligen Gebrauch sorgfältig durch und bewahren Sie diese auf.

Der Artikel ist zur Nutzung im allgemeinen Wohnbereich produziert und sollte auch nur dort aufgestellt und genutzt werden.

Unsere Produkte werden zur Nutzung für den privaten Gebrauch gefertigt und sind nicht zur gewerblichen Nutzung geeignet.

2. Gefahren im Umgang mit Ihrem Produkt

Das Produkt ist kein Kinderspielzeug. Achten Sie darauf, dass Kinder das Produkt niemals als Spielzeug verwenden.



Achten Sie besonders darauf, dass Kinder nicht mit Plastikfolien oder Plastiktüten spielen. Es besteht Erstickungsgefahr.



3. Gebrauchshinweise

Achten Sie darauf, dass das Produkt an einem sicheren Ort steht und einen festen Stand hat.

Die Dekoration nicht an eine unübersichtliche Stelle und in den Laufweg stellen. Es besteht Stolpergefahr.

Das Produkt ist nur zur Dekoration und nicht für Pflanzen geeignet!

4. Aufbewahrung, Reinigung und Pflege

Reinigen Sie das Produkt regelmäßig von Staub. Verwenden Sie hierfür ein trockenes weiches Tuch. Verwenden Sie zur Reinigung keine aggressiven und/oder säurehaltigen Reinigungsmittel.

Lagern Sie das Produkt nicht an einem Ort, an dem dieses direkter Sonneneinstrahlung ausgesetzt ist und nicht in der Nähe von Wärmequellen.

5. Entsorgung

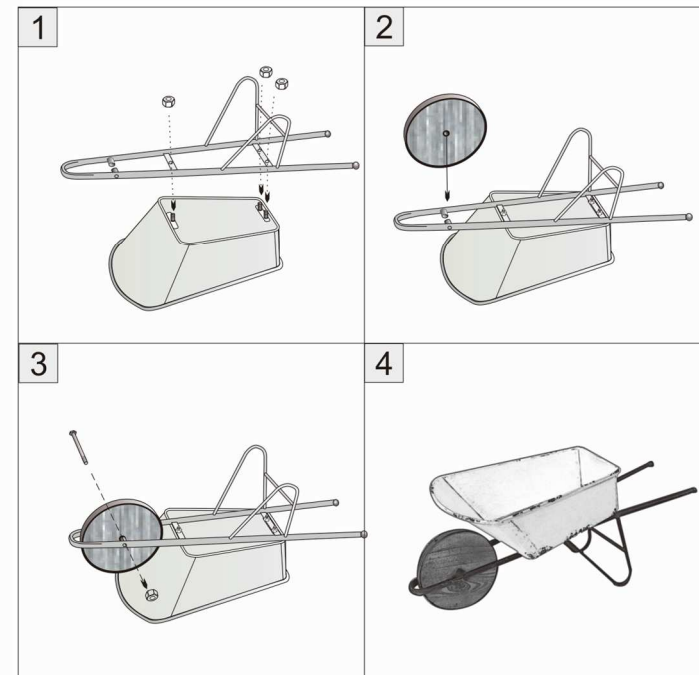
Bitte entsorgen Sie das Produkt sowie das Verpackungsmaterial stets gemäß den Vorschriften Ihres örtlichen Entsorgungssystems. Zur Entsorgung gibt es ein öffentliches Rücknahmesystem. Weitere Informationen zu Adressen und Öffnungszeiten erhalten Sie bei Ihrer kommunalen Verwaltung oder der Verbraucherzentrale.

6. Aufbauanleitung

1	4	1

#0622820

Step:



Atlas Einrichtungs-Einkauf GmbH
Liebigstr. 18
D-86316 Friedberg
Mail: info@atlas-gmbh.de