
BEDIENUNGSANLEITUNG

**WICHTIG - FÜR SPÄTERE BEZUGNAHME AUFBEWAHREN!
BITTE SORGFÄLTIG LESEN!**

Modell: Lounge Set Catania

Artikel: 2138506

Stand: August 2024



Sicherheitshinweise

Unsere Möbel werden zur Nutzung für den privaten Gebrauch gefertigt und sind nicht zur gewerblichen Nutzung geeignet.

Es handelt sich um ein Möbel und darf auf keinen Fall als Trittleiter eingesetzt werden.

Bei Sitzmöbeln unbedingt korrekt sitzen und nicht kippen bzw. schaukeln!

Auf keinen Fall heiße Gegenstände bzw. Kerzen direkt auf die Elemente stellen.

Bitte alle Schraub- und Steckverbindungen in regelmäßigen Zeitabständen überprüfen und nachziehen. Lose Schraubverbindungen führen zu einer Beeinträchtigung der Sicherheit.

Benutzung durch Kinder nur mit unmittelbarer Aufsicht von Erwachsenen!

Lassen Sie Babys, Kleinkinder bzw. Kinder nicht mit der Verpackung und Kleinteilen spielen. Sie können in der Folie und an den Kleinteilen ersticken oder sich an der Verpackung verletzen.

Entsorgung

Entsorgen Sie die Materialien sortenrein voneinander und getrennt in den vorgesehenen Sammelsystemen. Sondermüll muss unbedingt separat entsorgt werden.

Generelle Pflegehinweise

Holz

Holz ist ein Naturprodukt - leichte Form- und Farbabweichungen sind daher möglich. Den Artikel bitte vor starken Witterungseinflüssen schützen, da Sonneneinstrahlung und Regen das Aussehen der Oberfläche verändern.

Zum Reinigen bitte nur ein feuchtes Tuch mit warmem Wasser und ein mildes Reinigungsmittel benutzen. Verschüttete Flüssigkeiten unbedingt sofort aufwischen.

Wenn Sie dem typischen Vergrauen des Holzes vorbeugen wollen, benutzen Sie unbedingt ein lösungsmittelfreies Pflegeöl.

Kunststoffgeflecht

Das Gartenmöbelgeflecht besteht aus Kunststoff und man kann diesen sehr einfach mit einem feuchten Tuch reinigen.

Sollte sich doch einmal hartnäckiger Schmutz im Geflecht festgesetzt haben, nehmen Sie bitte eine weiche Bürste zum Entfernen.

Metall

Bitte wischen Sie die Metallteile generell nur mit einem feuchten Tuch ab. Benutzen Sie zur Reinigung der Metallteile auf keinen Fall scharfe chemische Substanzen, keine scheuernden Putz- oder Lösungsmittel und auch keine Stahlwolle bzw. Topfkratzer, da Sie ansonsten die Oberfläche beschädigen.

Textilene

Das Textilene ist ein hoch reißfestes, flexibles Gewebe.

Zum Reinigen bitte nur ein feuchtes Tuch oder einen Schwamm mit lauwarmem Wasser und ein mildes Reinigungsmittel benutzen.

Tischplatten aus Sprystone, Keramik, Keramik Glas oder Glas

Zum Reinigen bitte nur ein feuchtes Tuch mit warmem Wasser und ein mildes Reinigungsmittel benutzen. Es dürfen keine Scheuermittel benutzt werden!

Verschüttete Flüssigkeiten auf der Platte unbedingt sofort aufwischen.

Den Tisch nicht mit Folie abdecken - das Material braucht Luft, ansonsten können Flecken entstehen, die sogar zu Schimmelbildung führen können.

Bezugstoff

Flecken können mit einem leicht angefeuchteten Tuch, auf dem Sie etwas Flüssigseife geben, beseitigt werden. Bevor Sie mit der Reinigung Ihrer Bezüge beginnen, sollten Sie die Pflegemittel an einer verdeckten Stelle prüfen.

Sie dürfen Gartenmöbel auf keinen Fall in Plastik-Hüllen einschlagen und dann der direkten Sonneneinstrahlung aussetzen. Bei extremer Hitze können sich die Holz- und auch die Kunststoffteile verziehen.

Montageanleitung

Beachten Sie bitte unbedingt die folgende Montageanleitung!

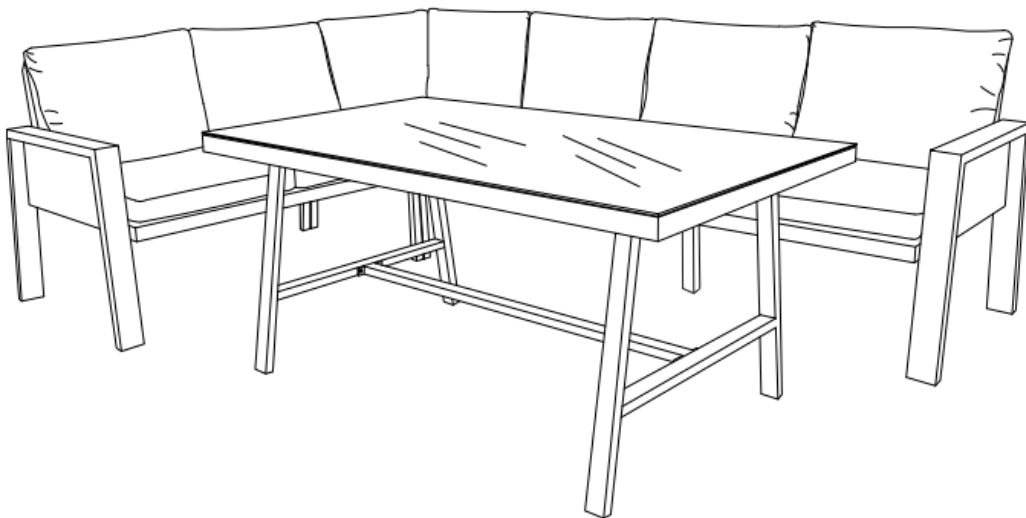
Für die Montage werden zwei Personen benötigt!

Achtung! Montieren Sie das Gerät nur mit Hilfe von Erwachsenen. Montieren Sie es nicht in Anwesenheit von Kindern oder wenn Sie von einem Kind unterstützt werden.

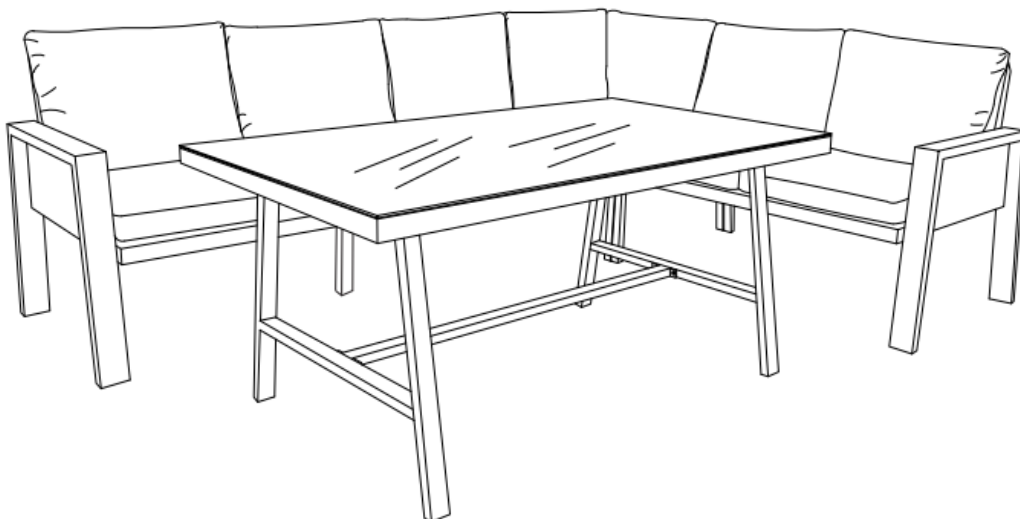
ACHTUNG: Bitte transportieren Sie den Tisch nur am Gestell, nicht an der Tischplatte!

Zwei Optionen zum Aufbauen, der 3-Sitzer kann links oder rechts aufgebaut werden.




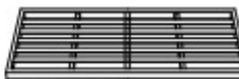


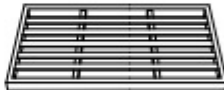
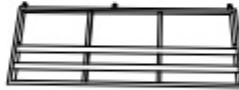
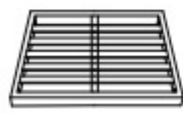

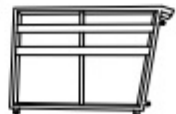










OPTION 1



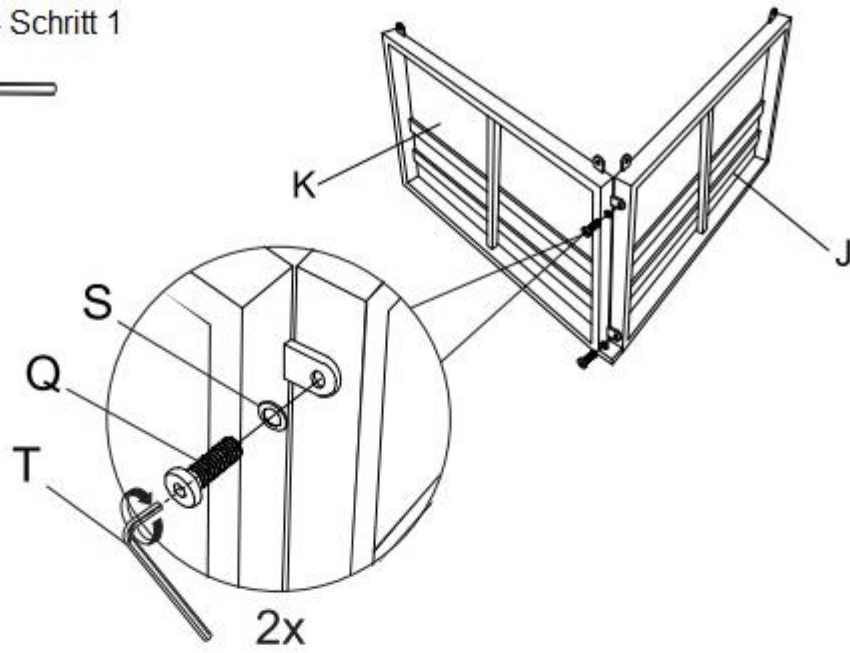
OPTION 2



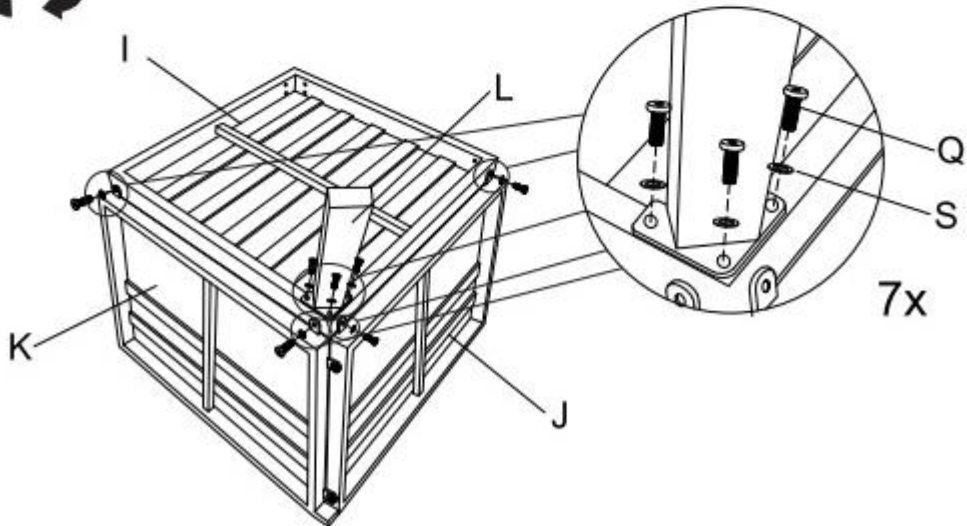
Teilleiste:

<p>A</p>  <p>1x</p>	<p>B</p>  <p>1x</p>	<p>C</p>  <p>2x</p>	<p>D</p>  <p>1x</p>	
<p>E</p>  <p>1x</p>	<p>F</p>  <p>1x</p>	<p>G</p>  <p>1x</p>	<p>H</p>  <p>1x</p>	
<p>I</p>  <p>1x</p>	<p>J</p>  <p>1x</p>	<p>K</p>  <p>1x</p>	<p>L</p>  <p>1x</p>	
<p>M</p>  <p>6x</p>	<p>N</p>  <p>5x</p>	<p>S1</p>  <p>1x</p>	<p>S2</p>  <p>1x</p>	
<p>O</p> <p>M6*40MM</p>  <p>18 x</p>	<p>P</p> <p>M6*35MM</p>  <p>6 x</p>	<p>Q</p> <p>M6*18MM</p>  <p>20 x</p>	<p>S</p>  <p>44 x</p>	<p>T</p>  <p>1x</p>

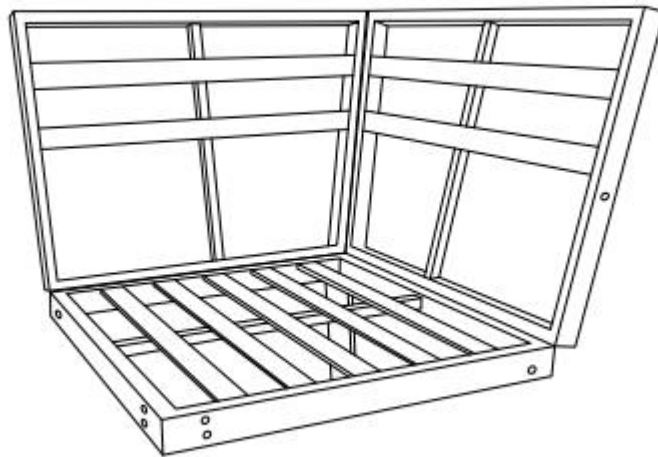
Eckelement - Schritt 1



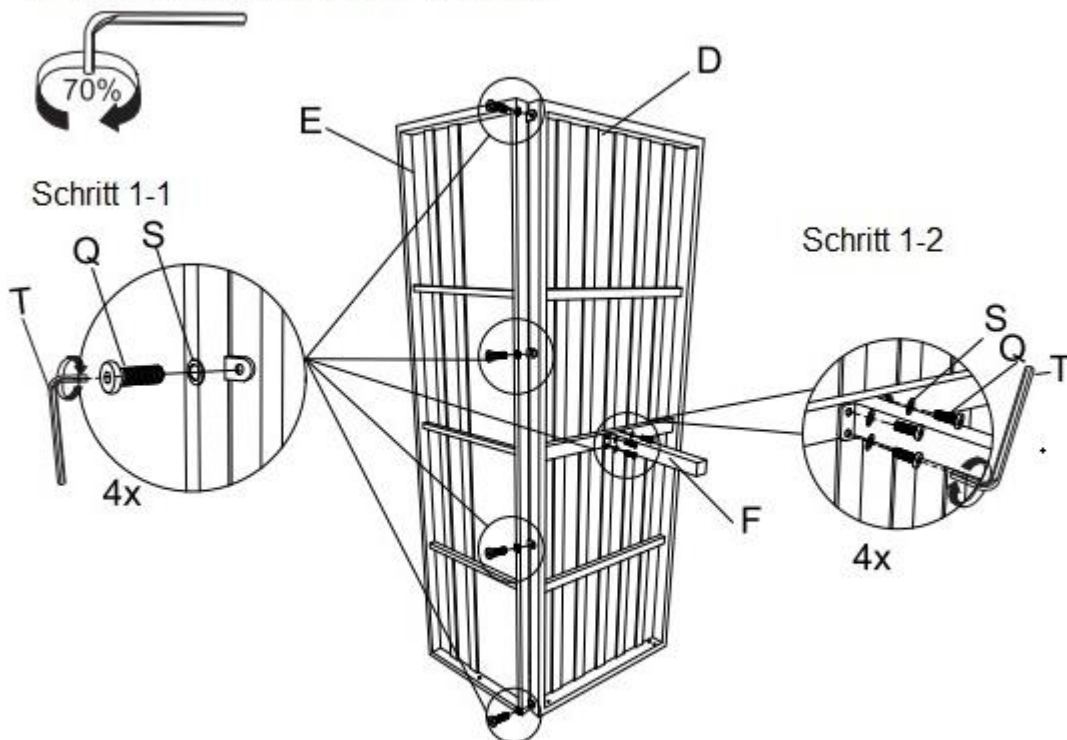
Eckelement - Schritt 2



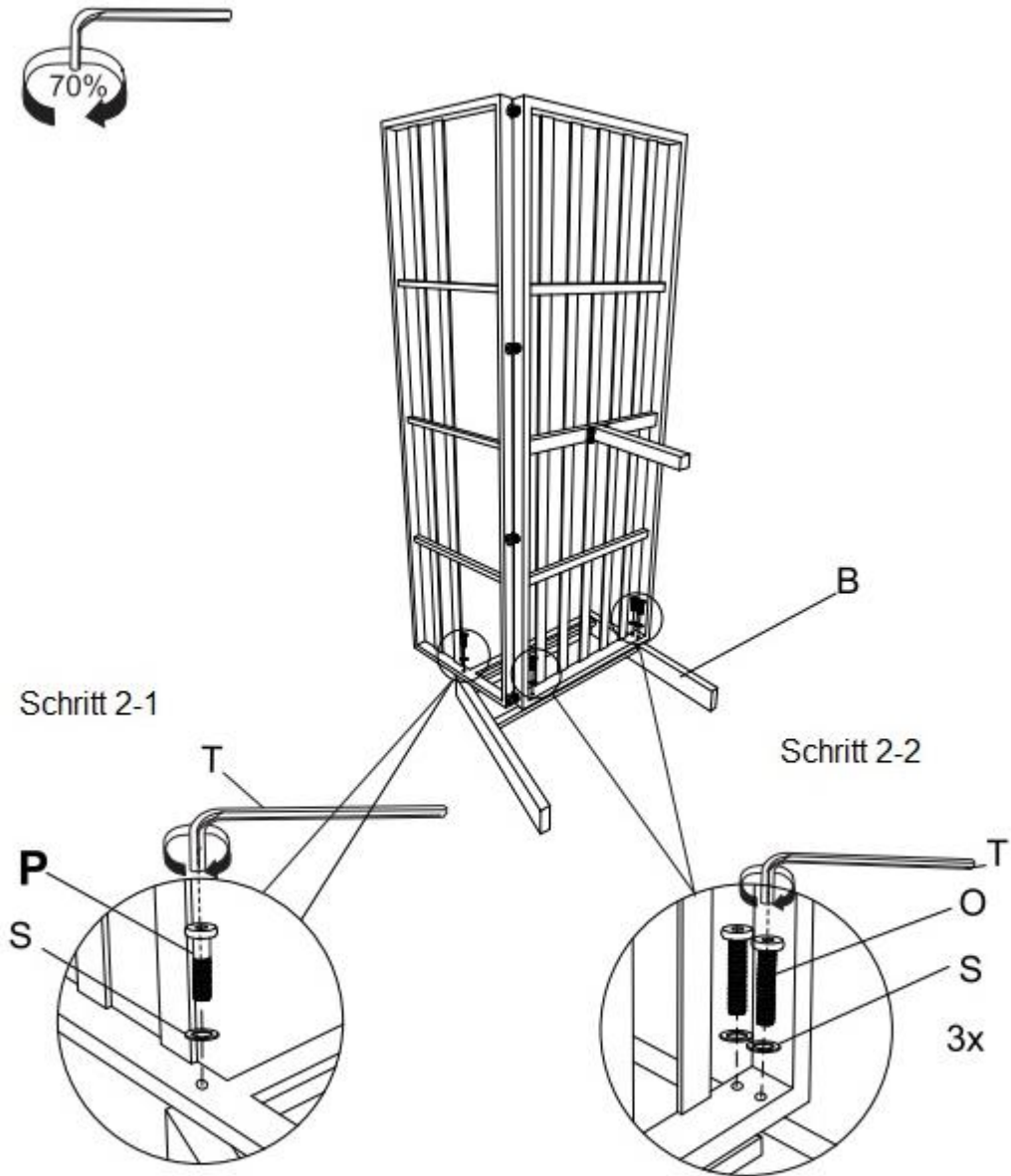
Eckelement



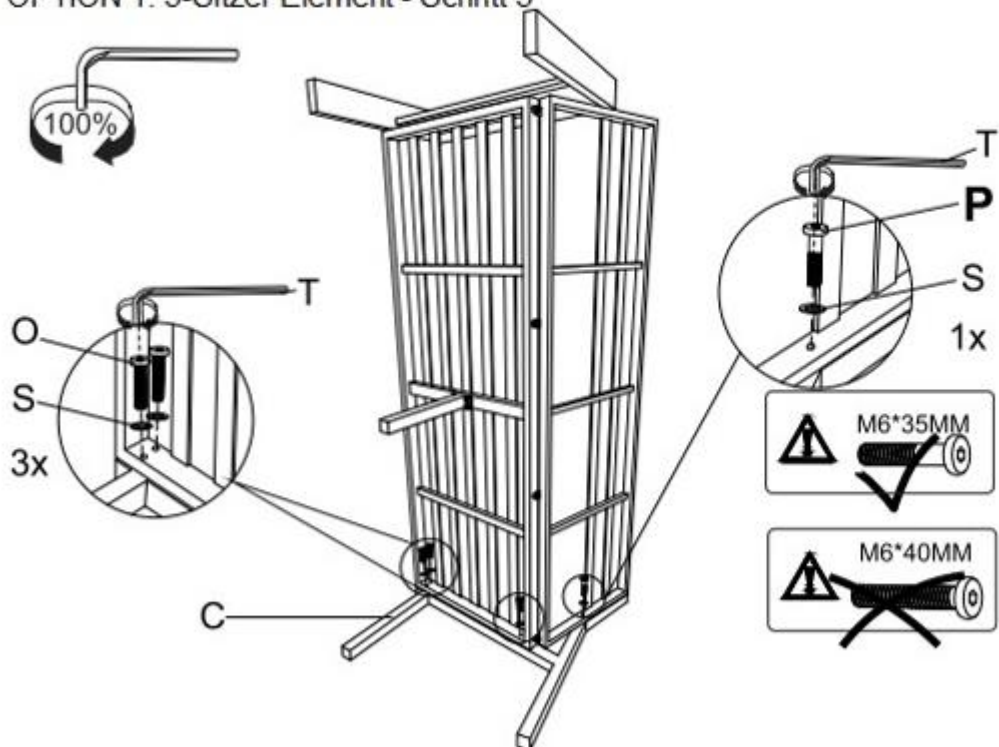
OPTION 1: 3-Sitzer Element - Schritt 1



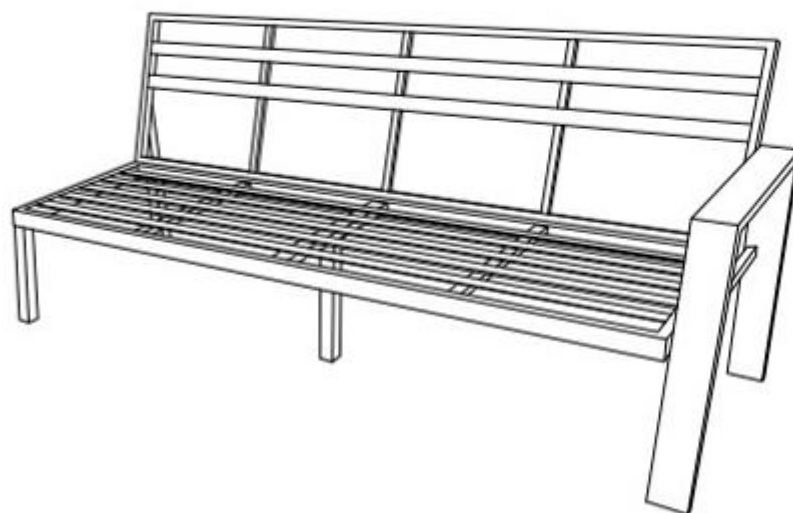
OPTION 1: 3-Sitzer Element - Schritt 2



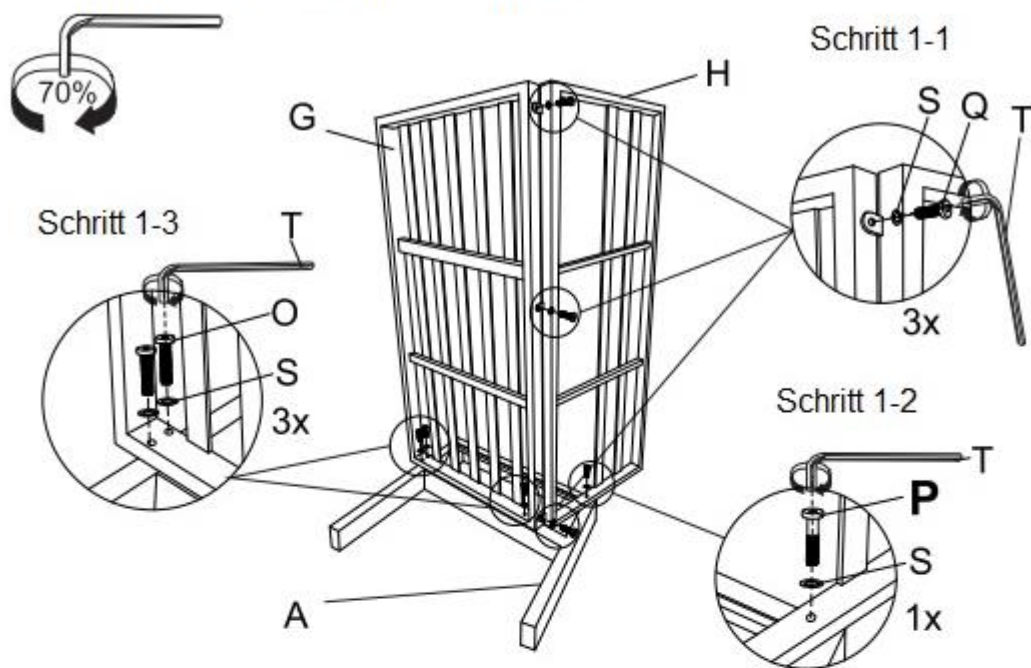
OPTION 1: 3-Sitzer Element - Schritt 3



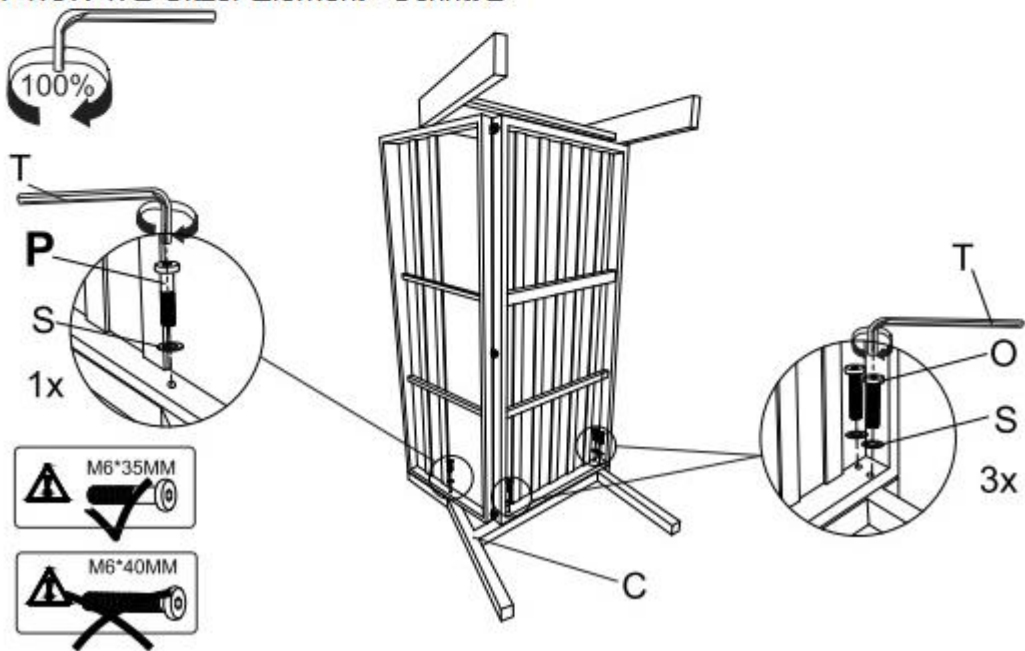
OPTION 1: 3-Sitzer Element



OPTION 1: 2-Sitzer Element - Schritt 1



OPTION 1: 2-Sitzer Element - Schritt 2

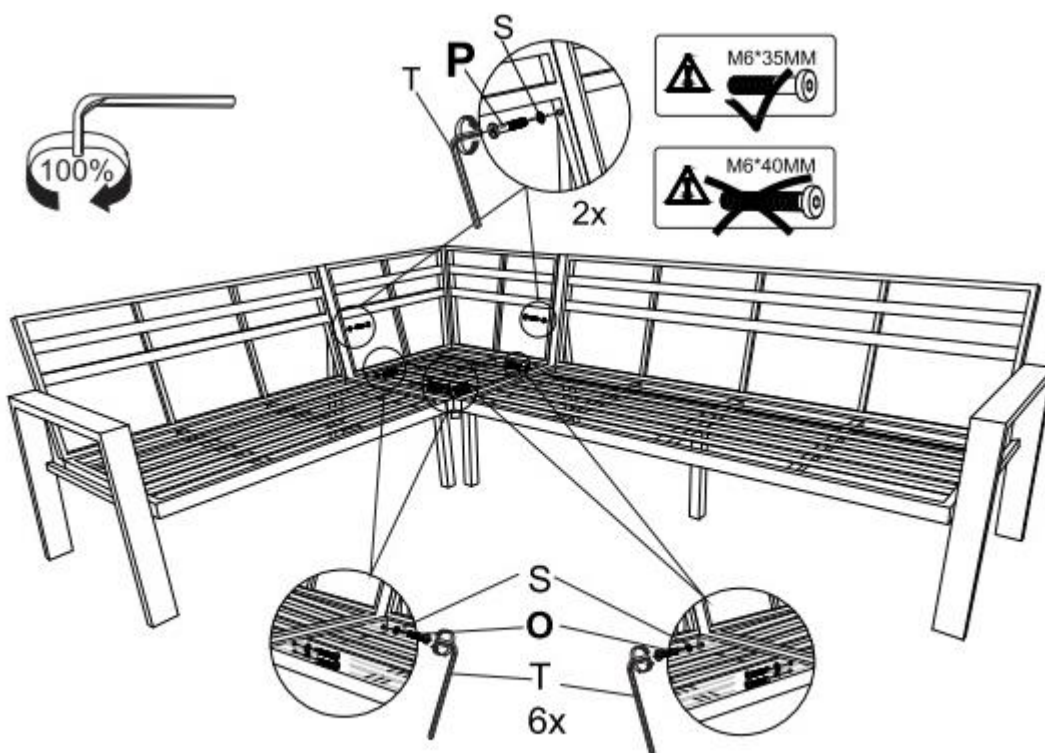


OPTION 1: 2-Sitzer Element

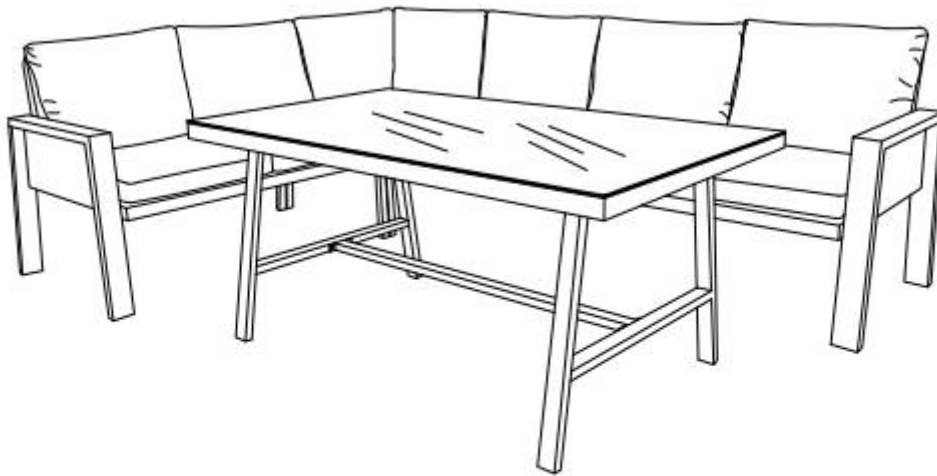
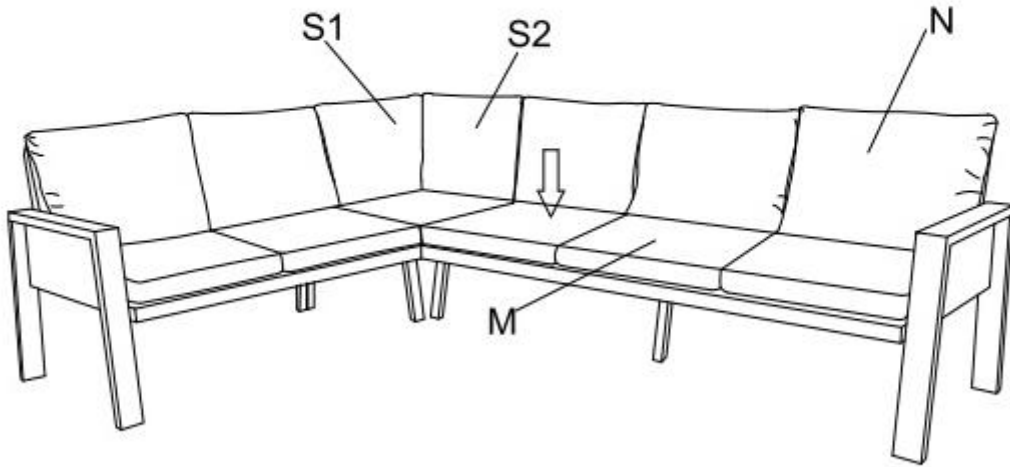


OPTION 1

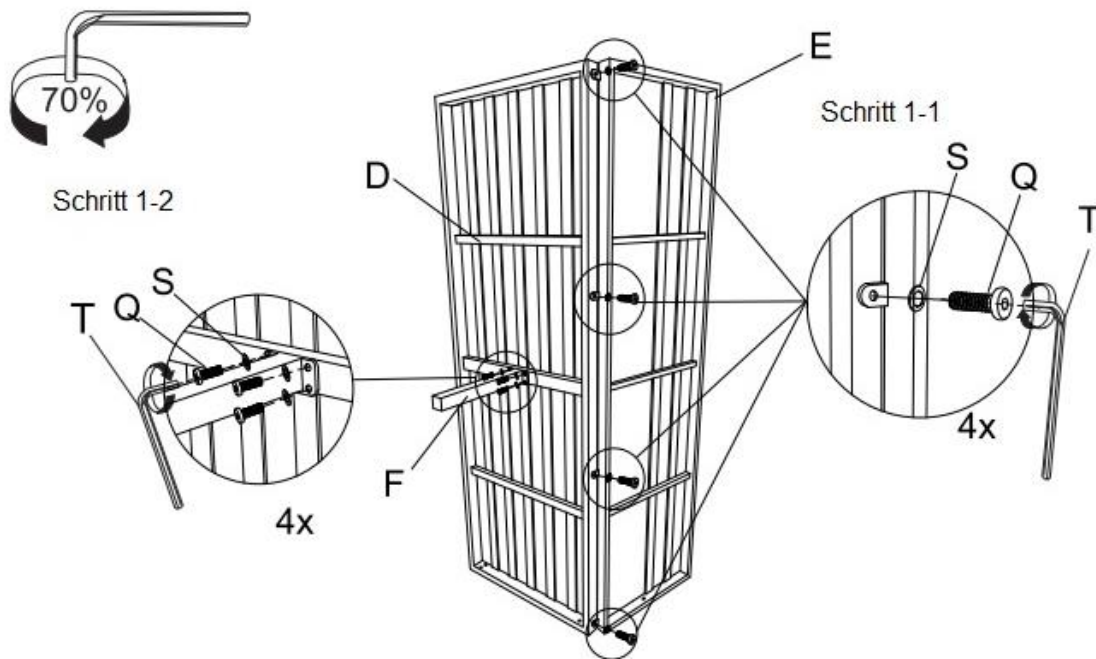
OPTION 1: Teileliste - Elemente



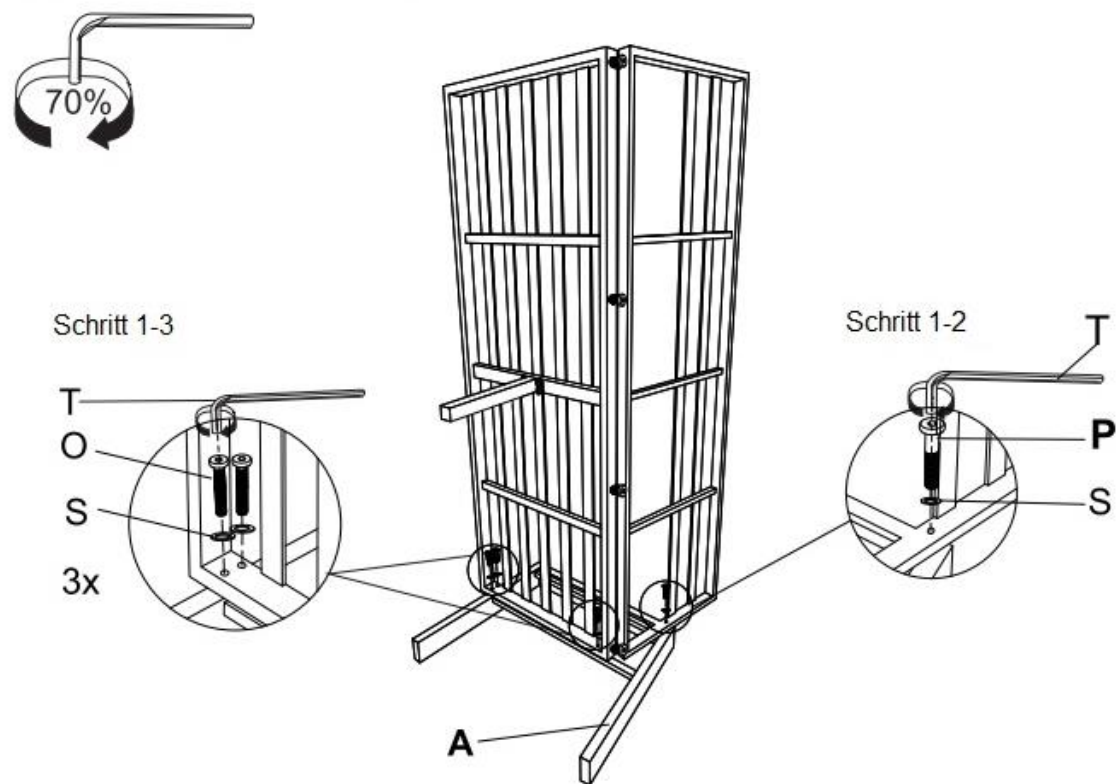
OPTION 1



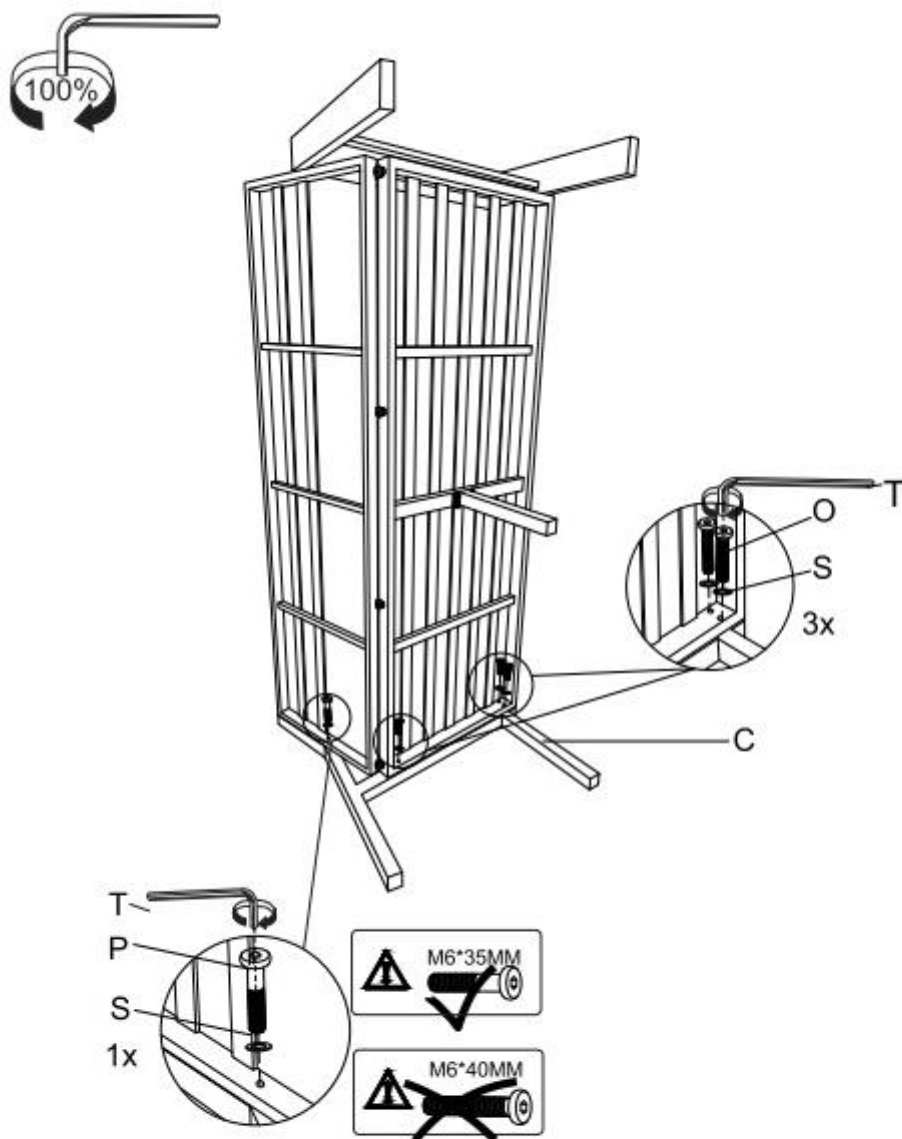
OPTION 2: 3-Sitzer Element - Schritt 1



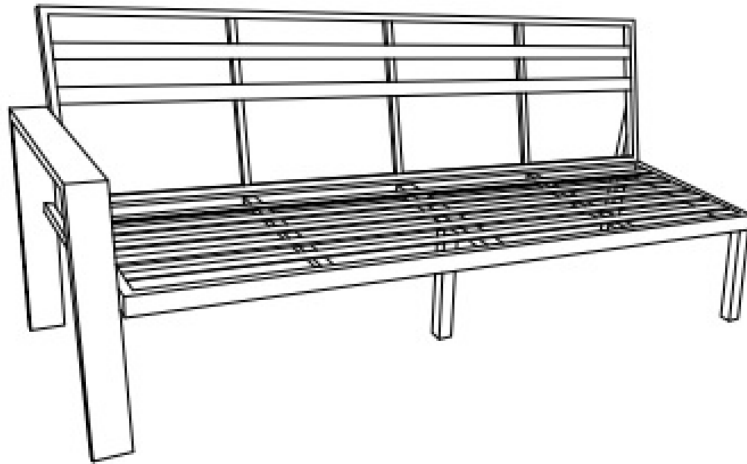
OPTION 2: 3-Sitzer Element - Schritt 2



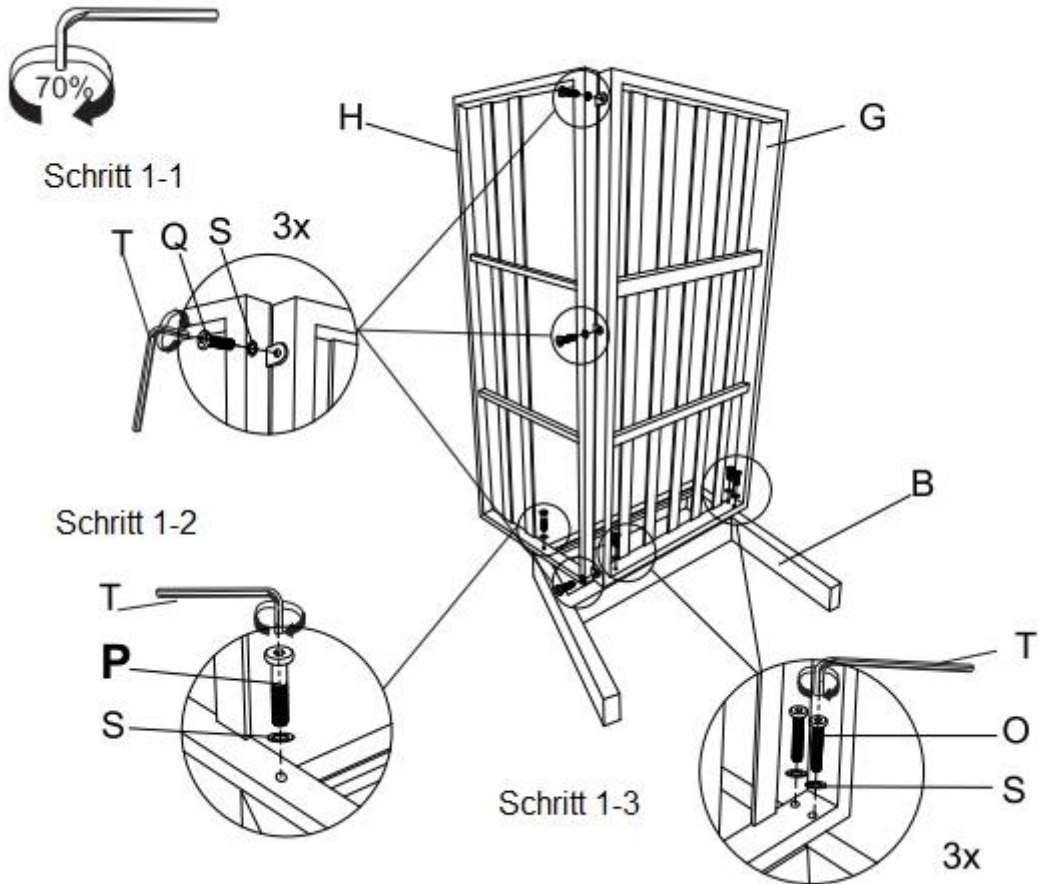
OPTION 2: 3-Sitzer Element - Schritt 3



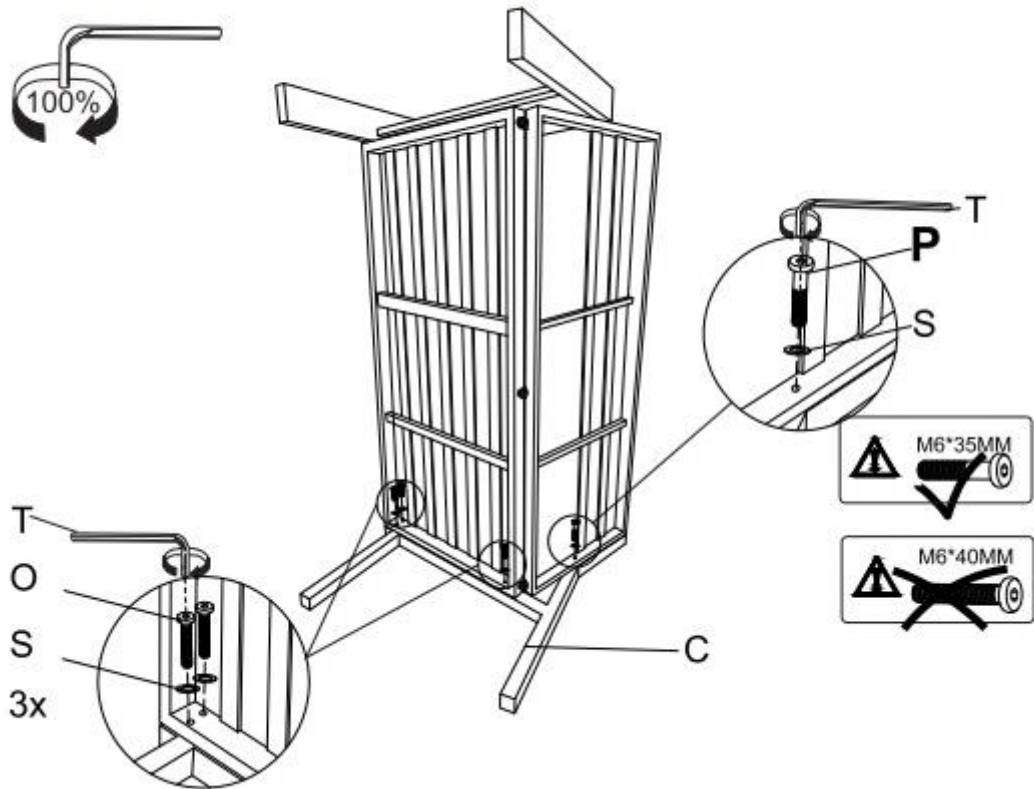
OPTION 2: 3-Sitzer Element



OPTION 2: 2-Sitzer Element - Schritt 1






OPTION 2: 2-Sitzer Element - Schritt 2

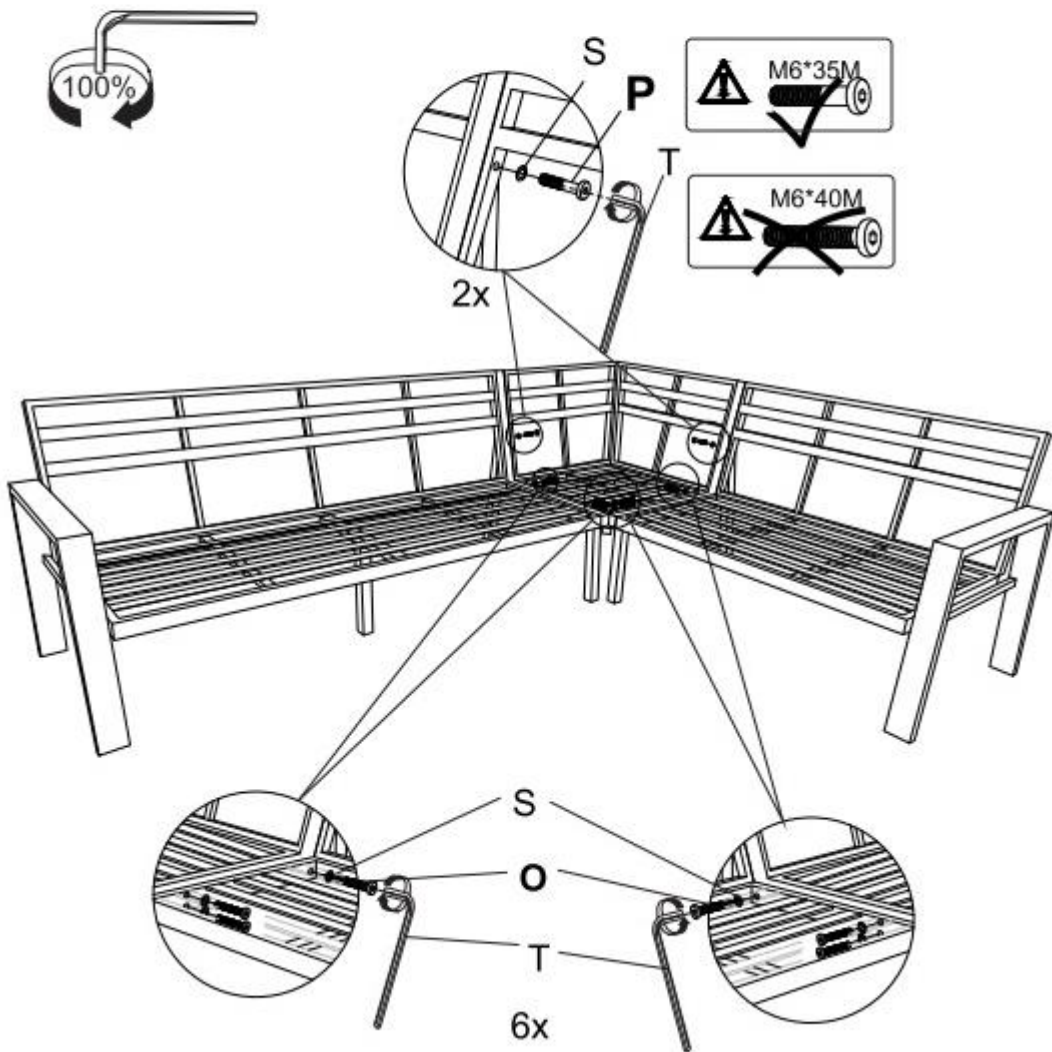


OPTION 2: 2-Sitzer Element

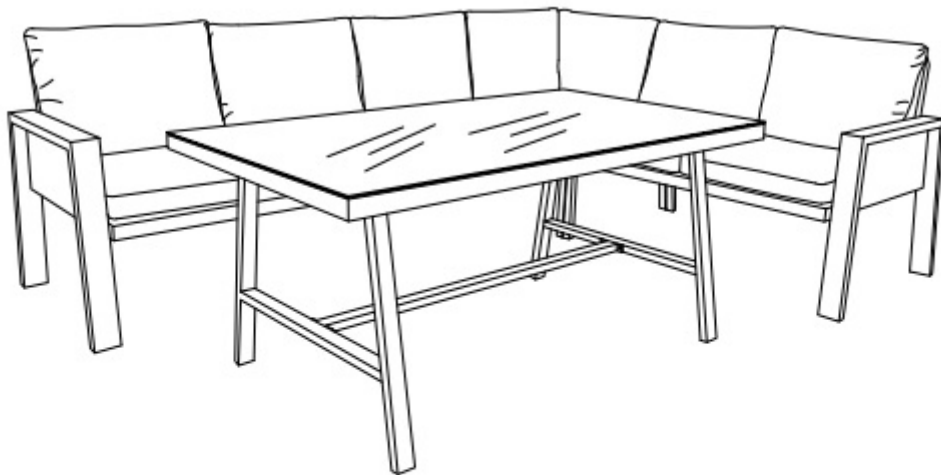
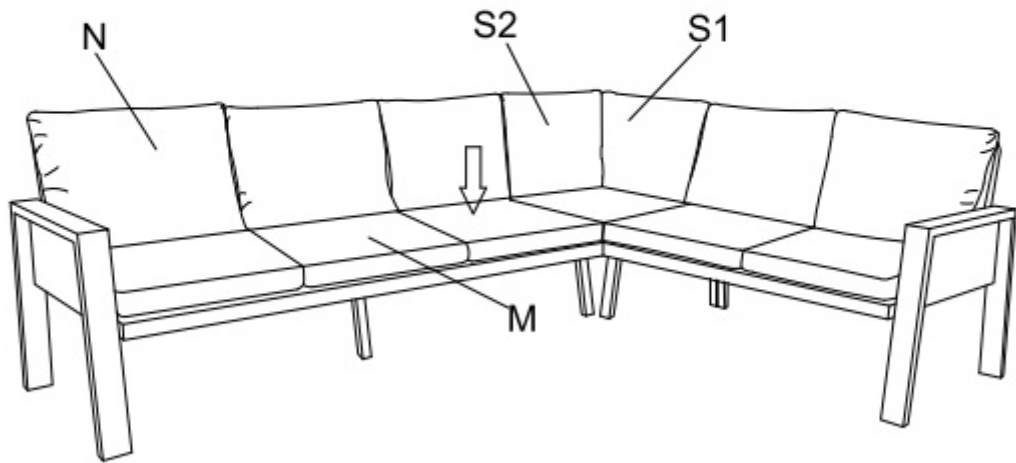


OPTION 2

OPTION 2: Teileliste - Elemente		
X	Y2	Z2
		
1x	1x	1x



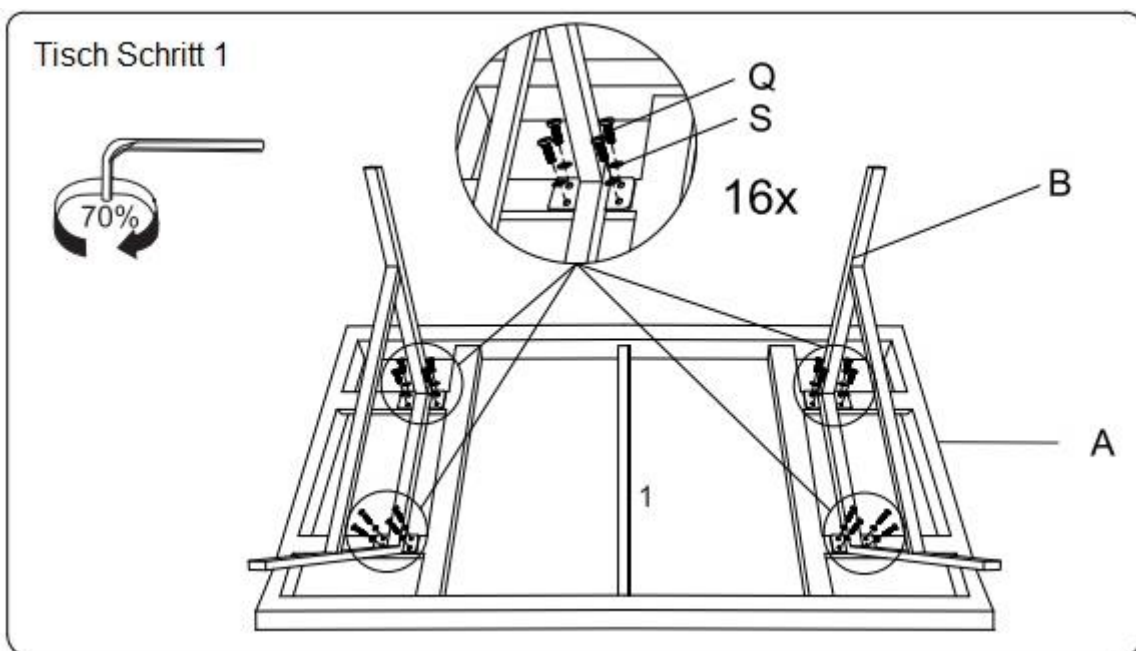
OPTION 2



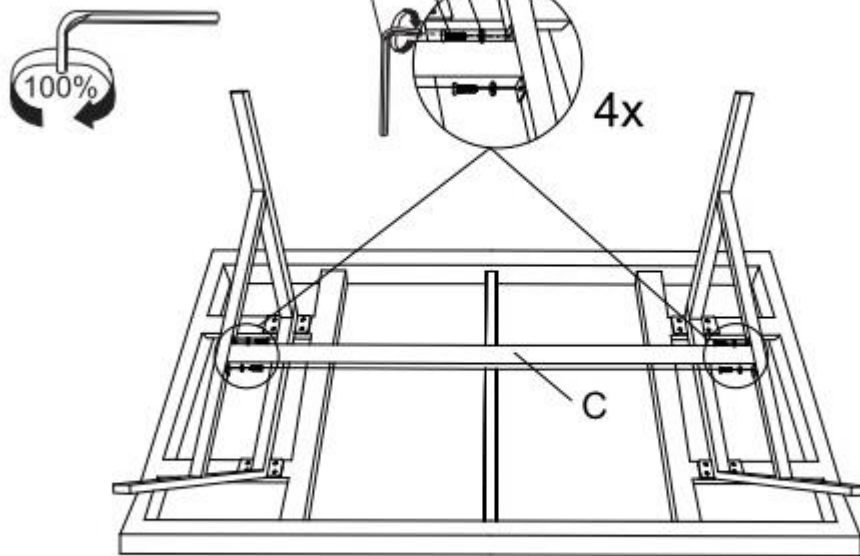


Teileliste:

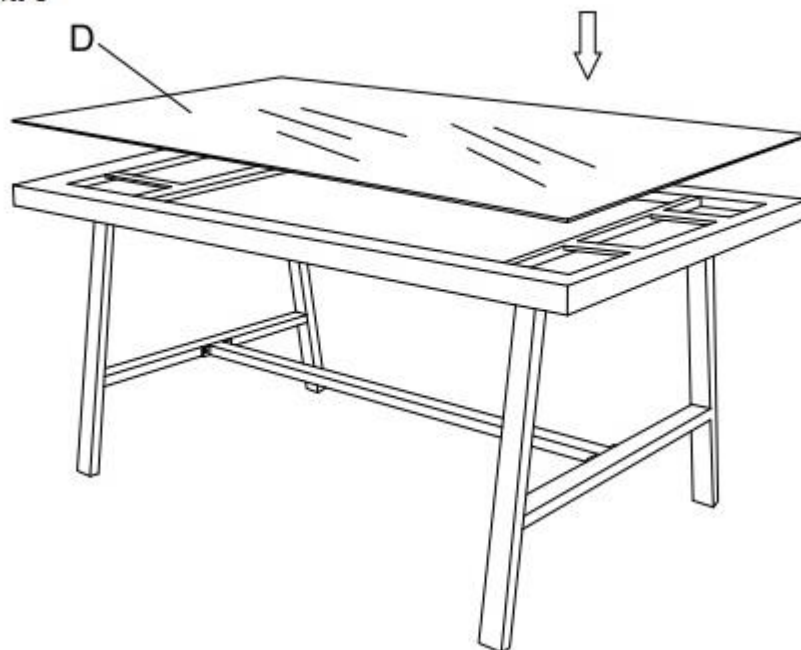
<p>A</p> <p>1x</p>	<p>B</p> <p>2x</p>	<p>C</p> <p>1x</p>	<p>D</p> <p>1x</p>
<p>Q M6*18MM</p> <p>20x</p>		<p>S</p> <p>20x</p>	<p>T</p> <p>1x</p>

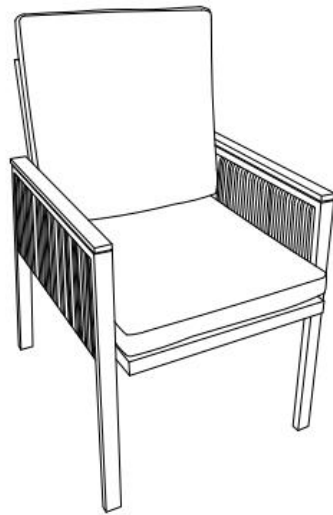


Tisch Schritt 2


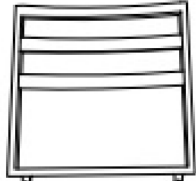









Tisch Schritt 3





Teilleiste:

<p>A</p>  <p>1X</p>	<p>B</p>  <p>1X</p>	<p>C</p>  <p>1X</p>	<p>D</p>  <p>1</p>
<p>E</p>  <p>1X</p>	<p>G</p> <p>M6*30MM</p>  <p>6 X</p>	<p>H</p> <p>M6*18MM</p>  <p>4 X</p>	<p>I</p>  <p>10 X</p>
<p>T</p>  <p>1X</p>			

