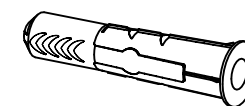
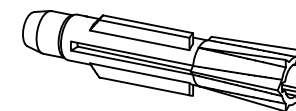
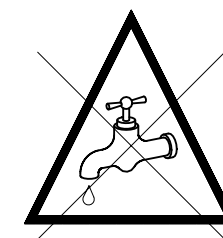
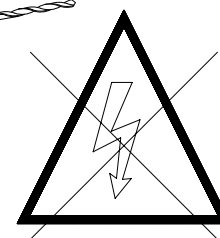
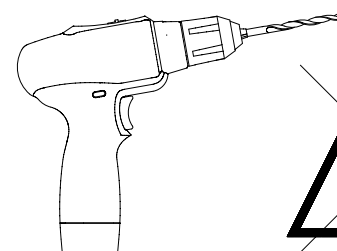
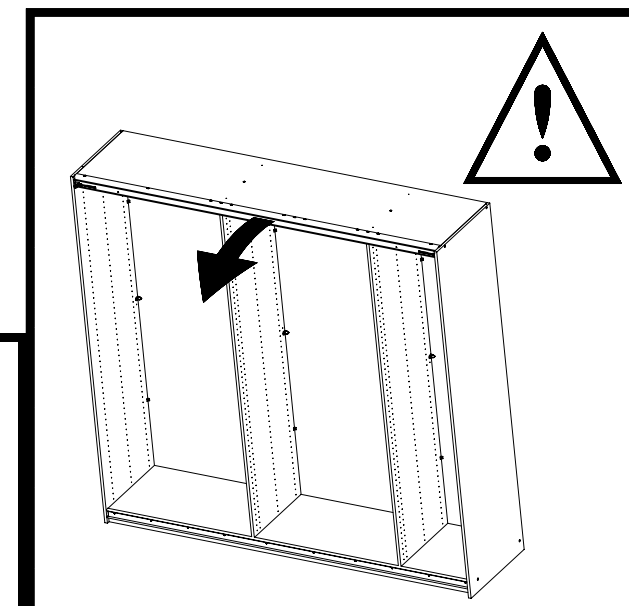
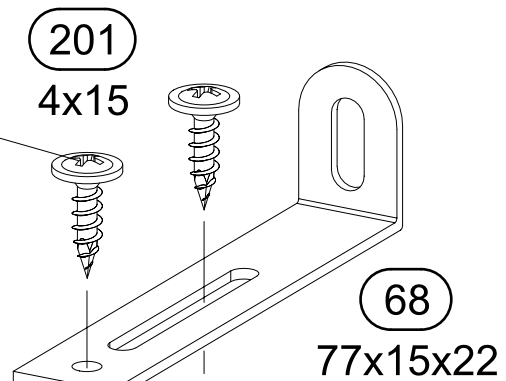
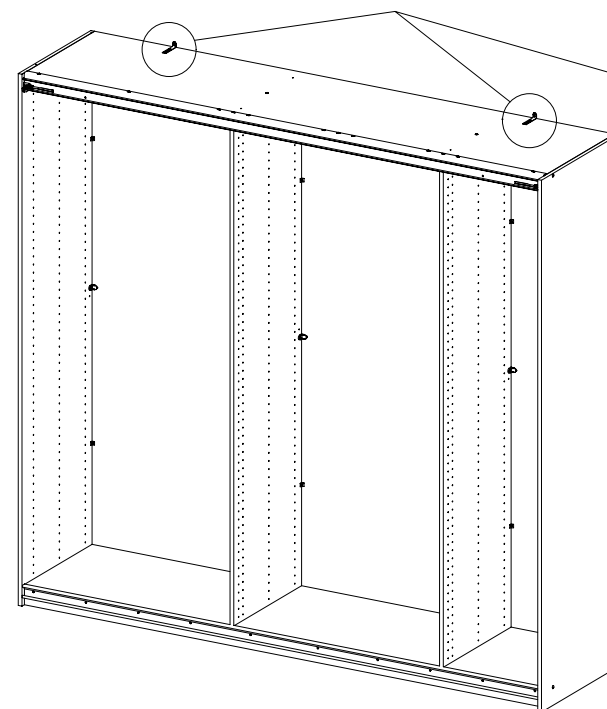
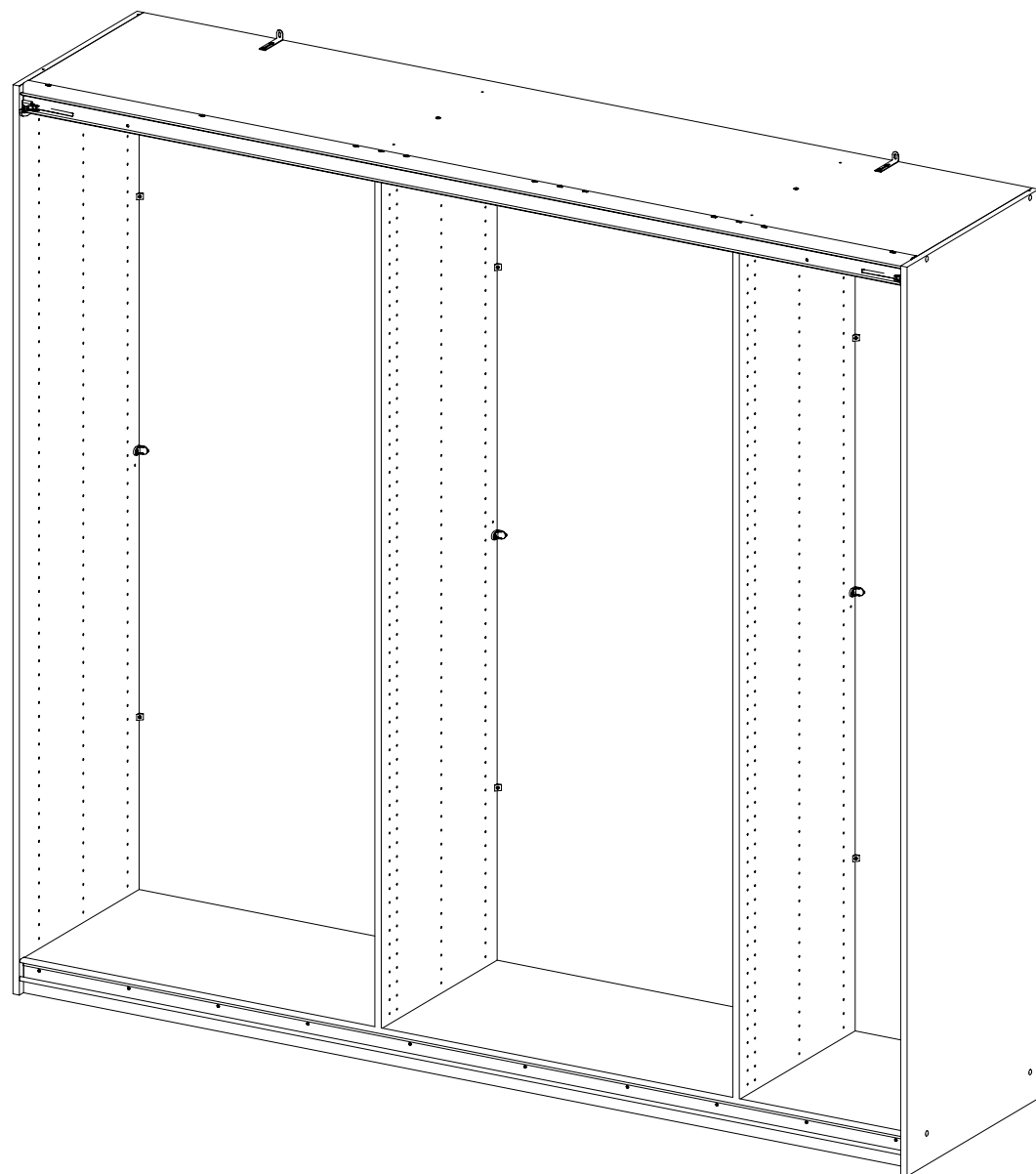
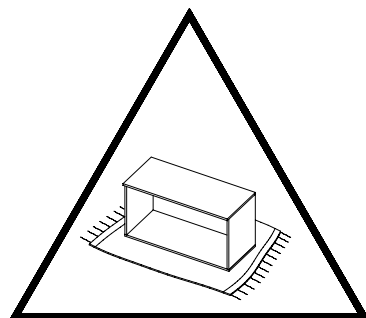
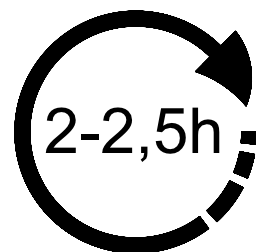
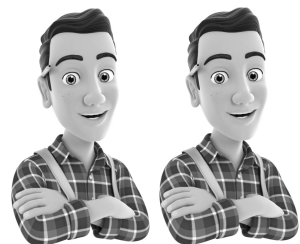
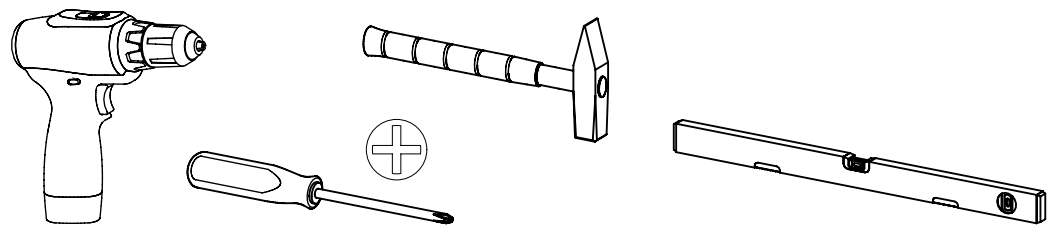
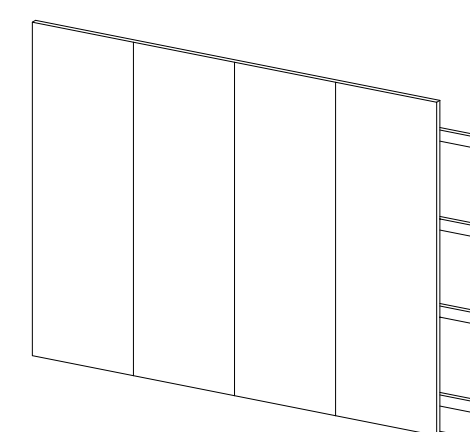
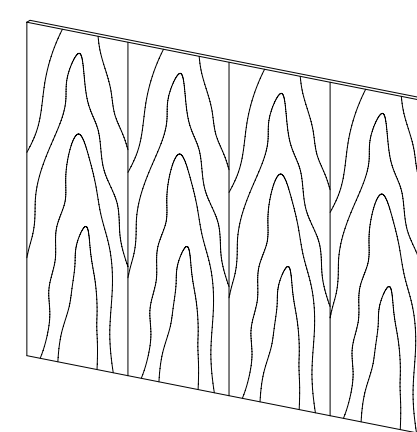
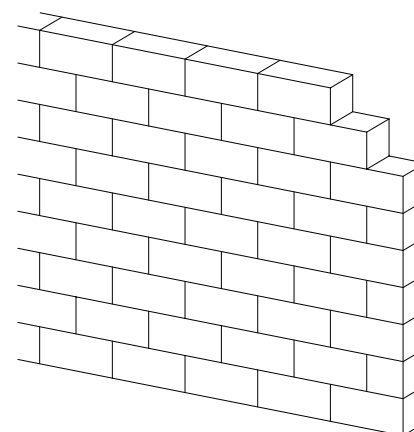
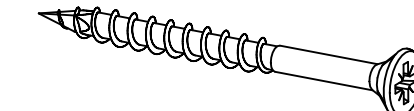
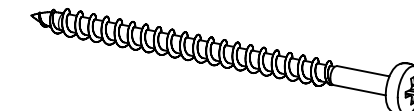
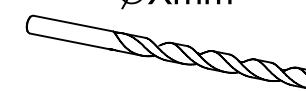


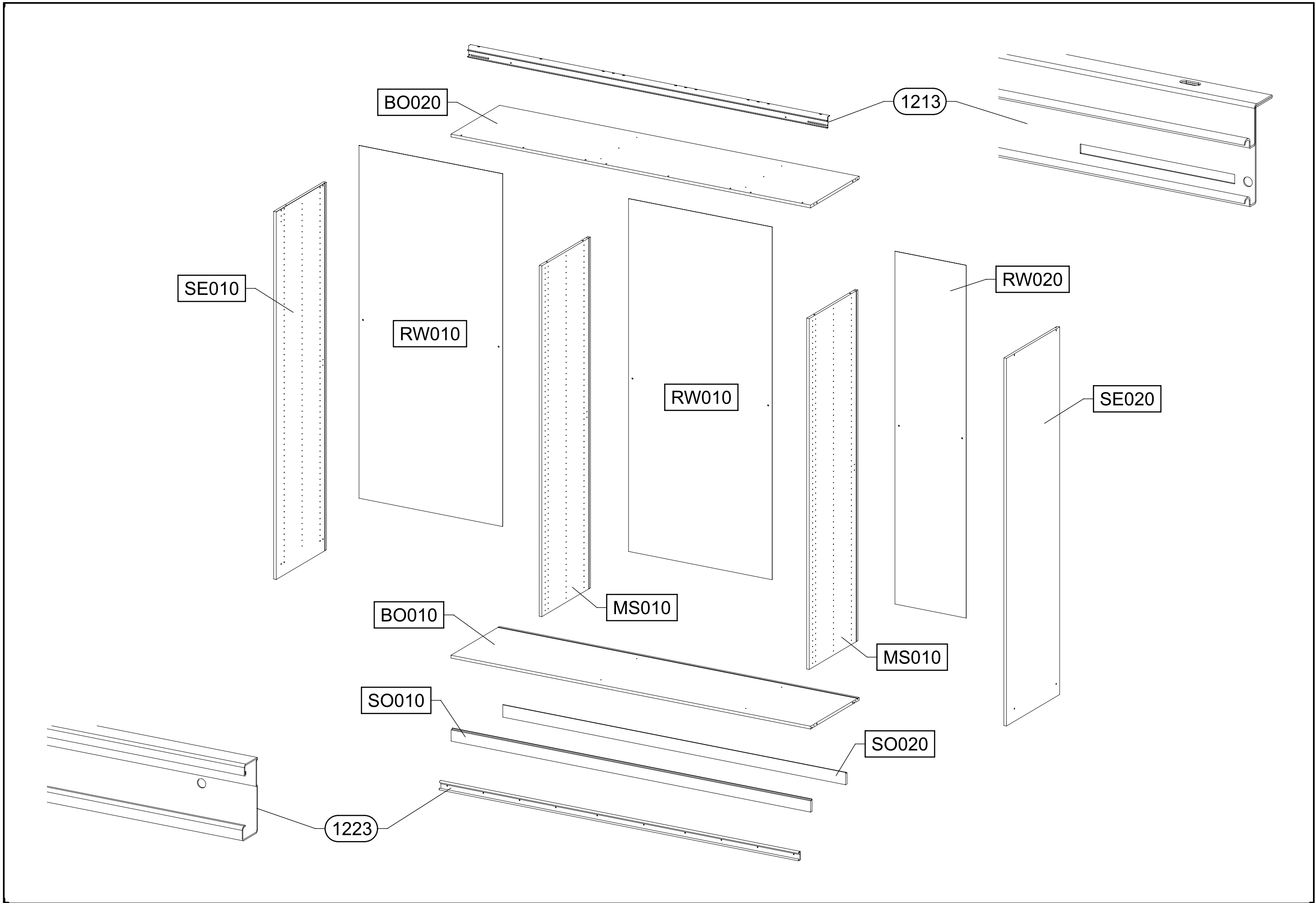
M2582\_04

rauch

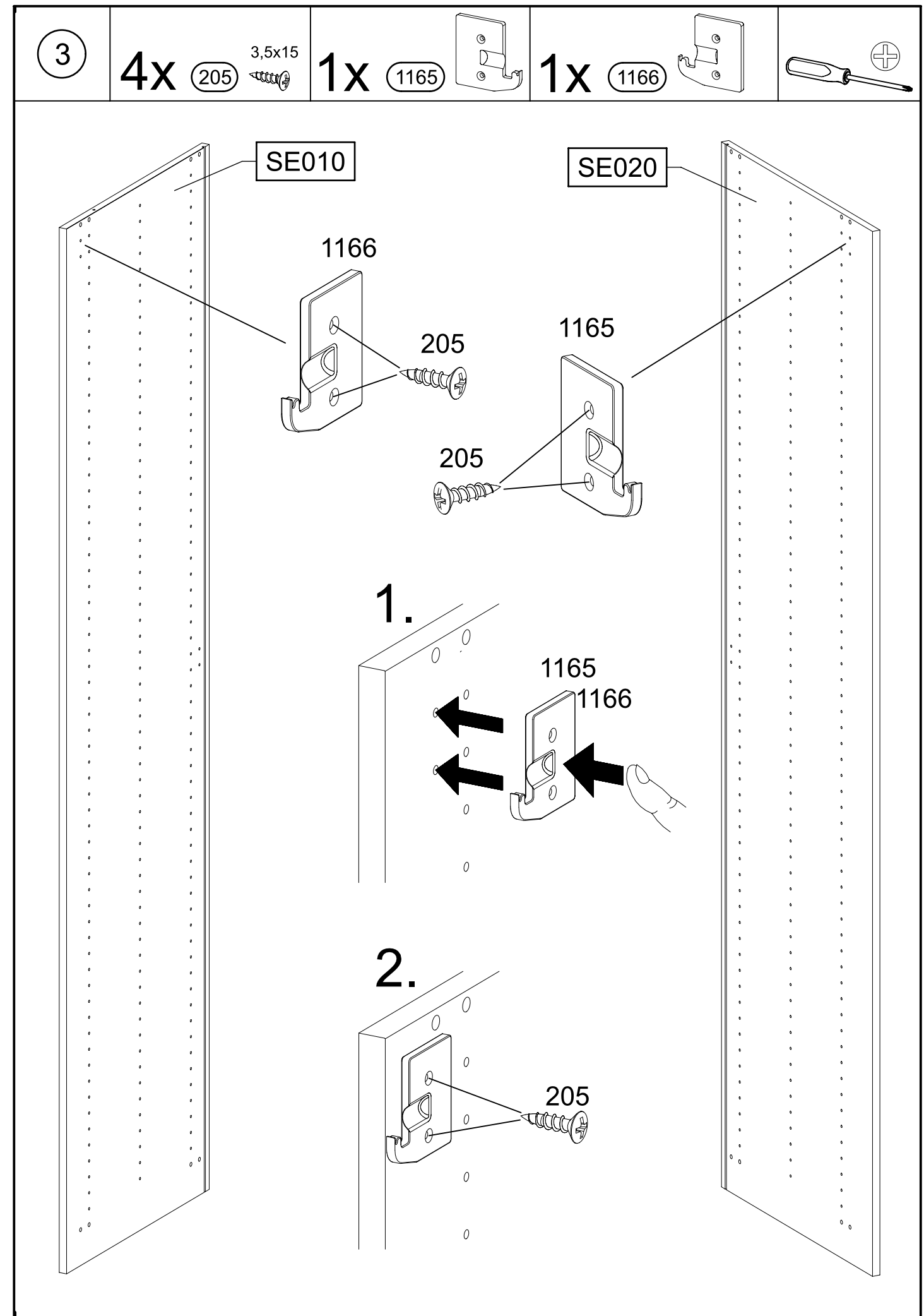
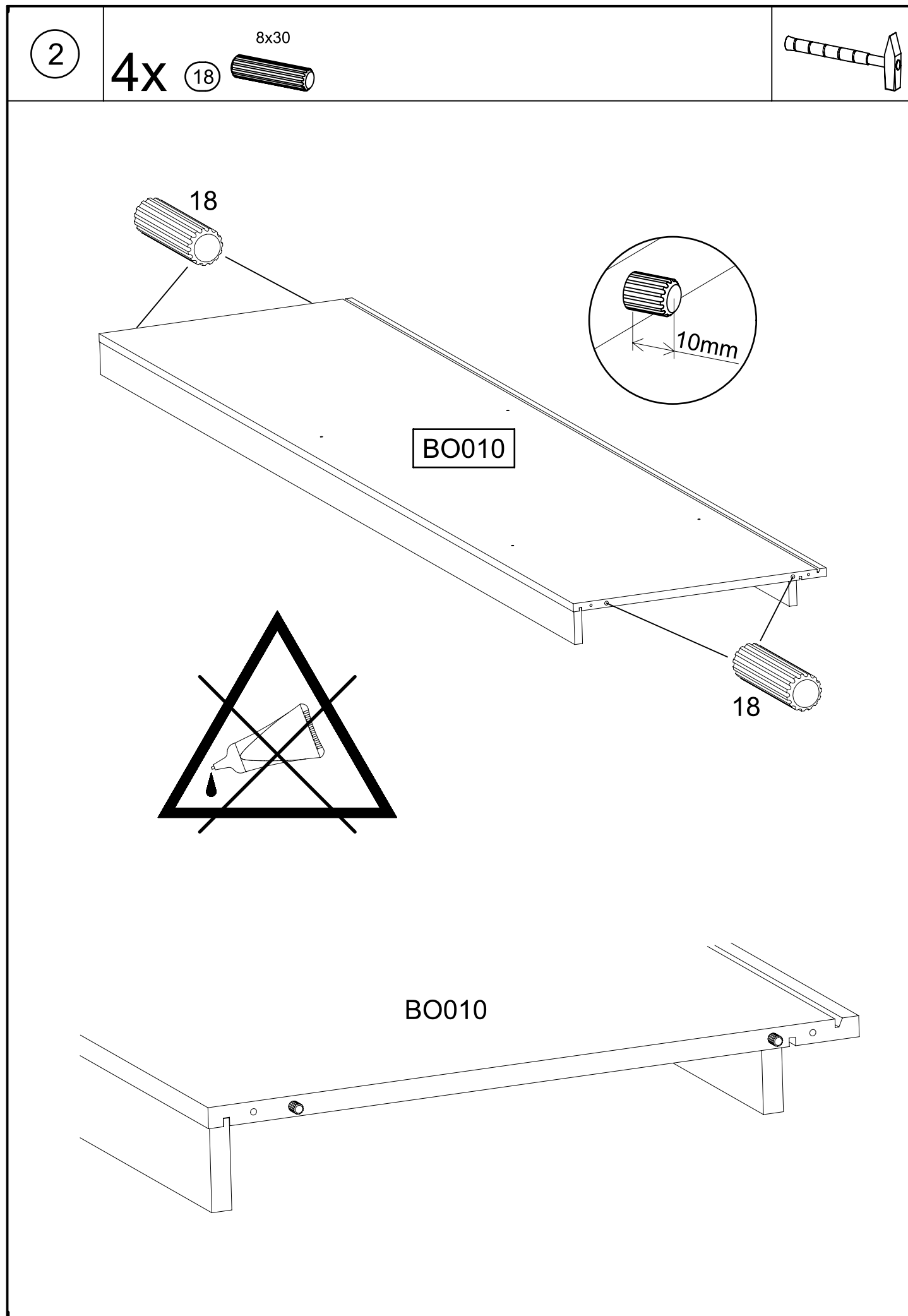


ØXmm

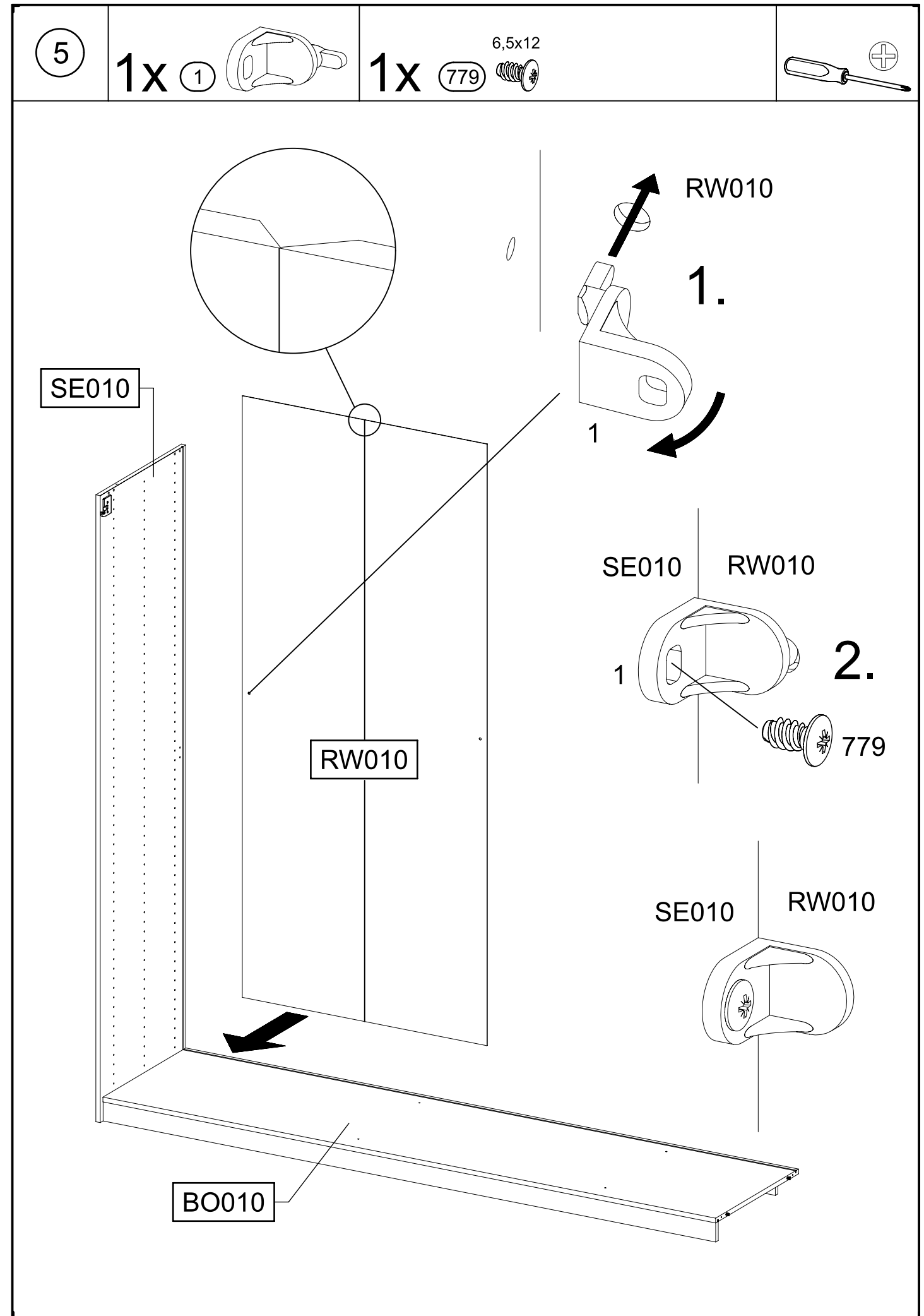
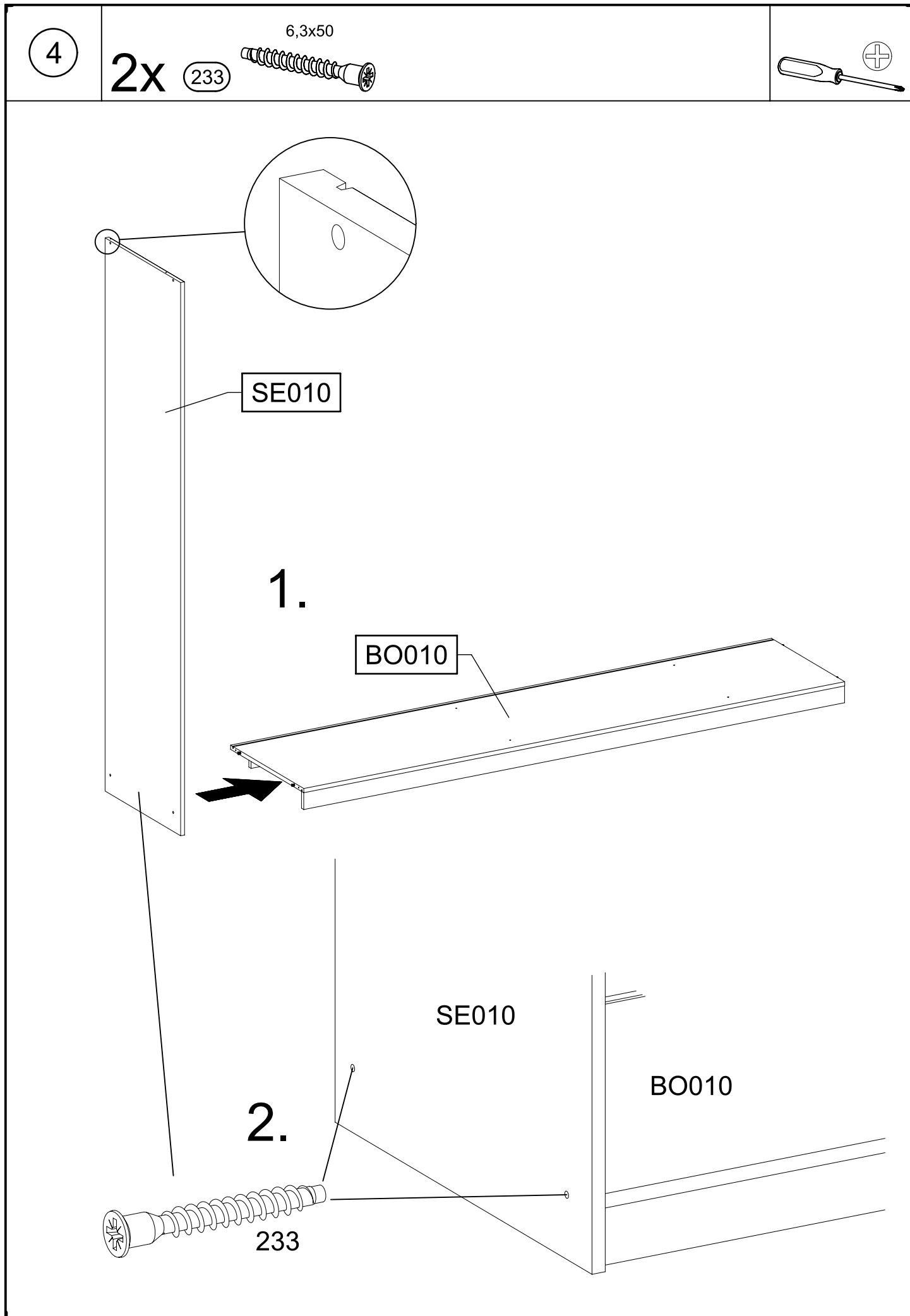






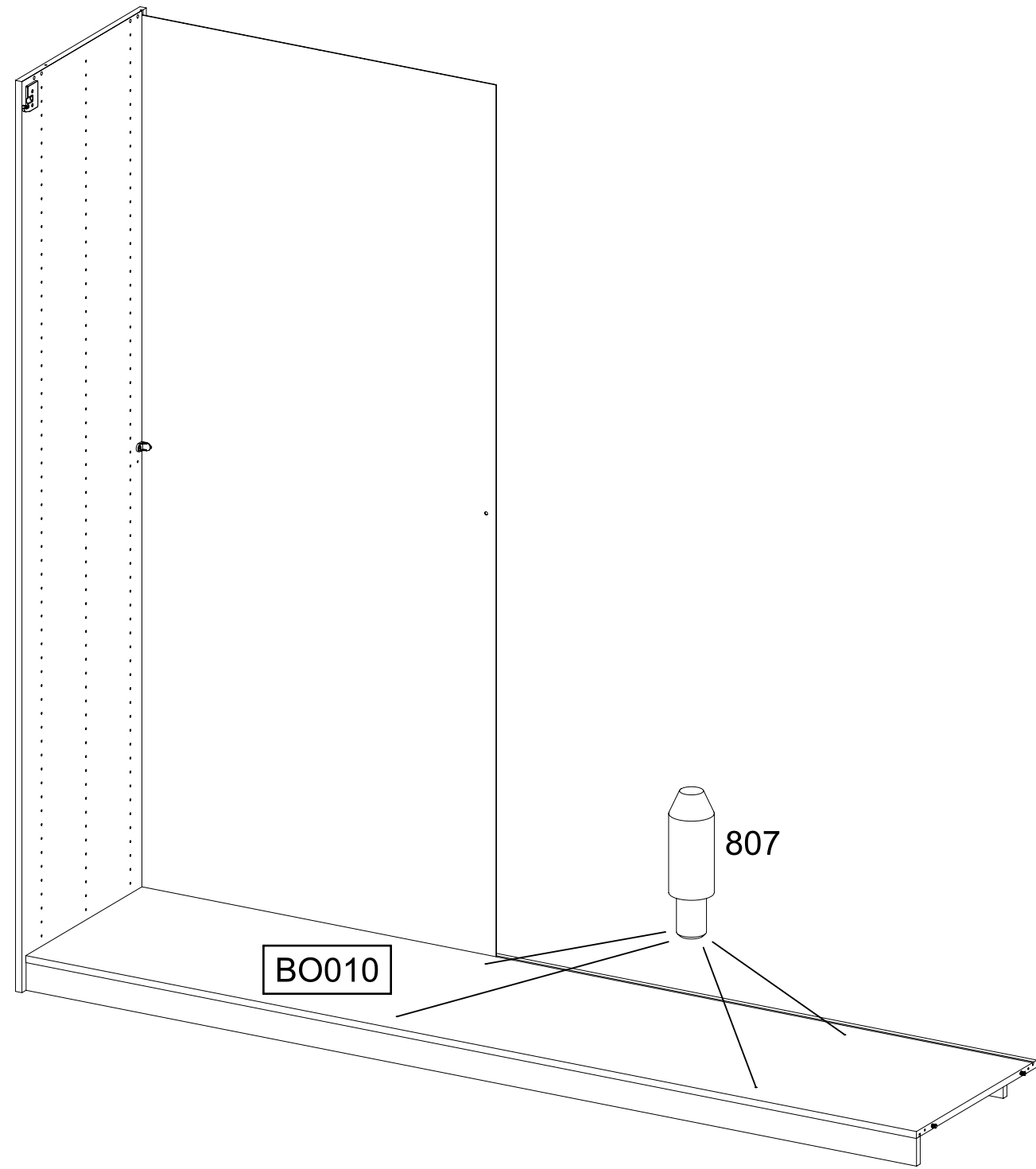






6

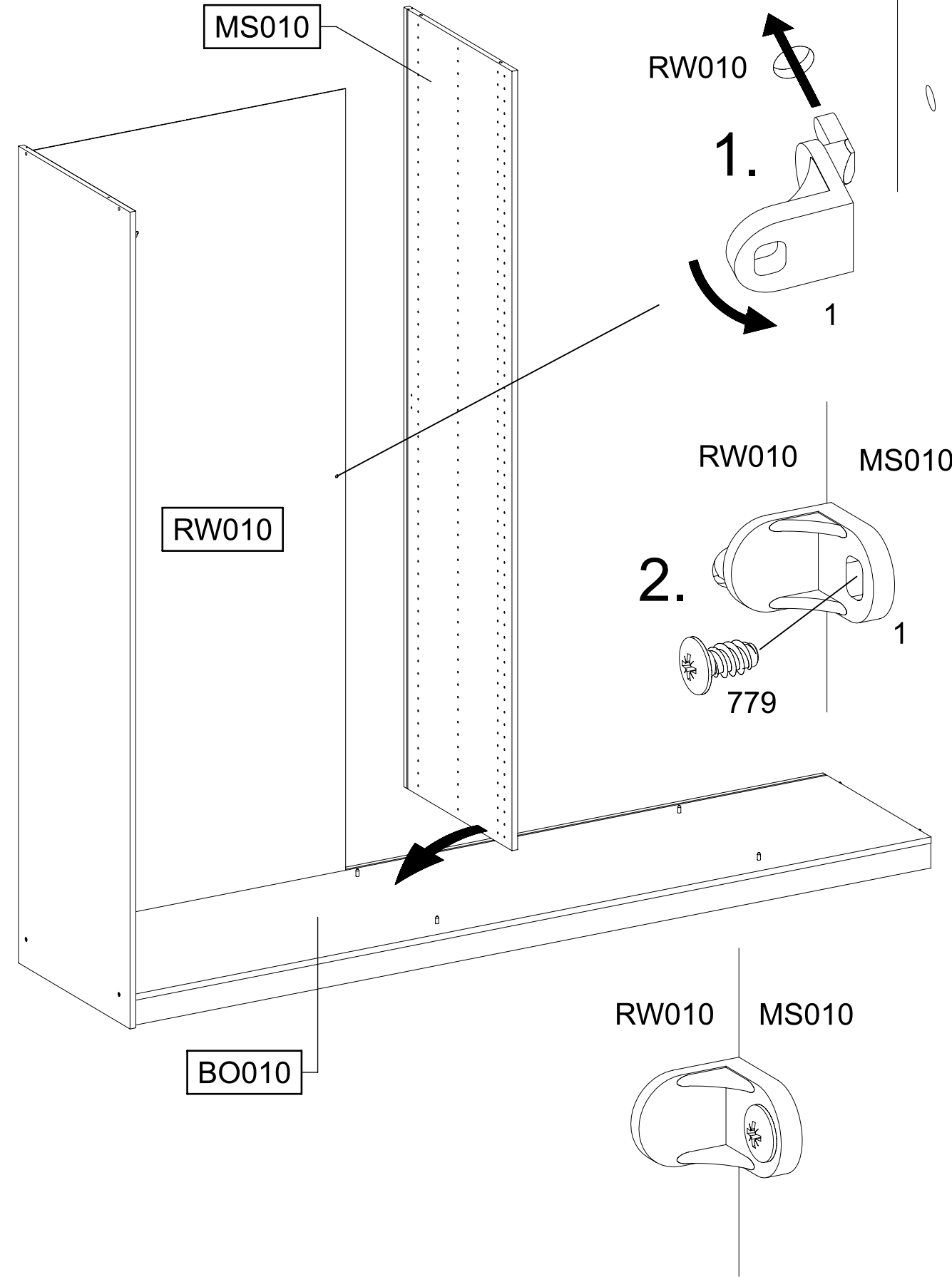
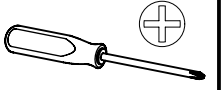
4x 807 

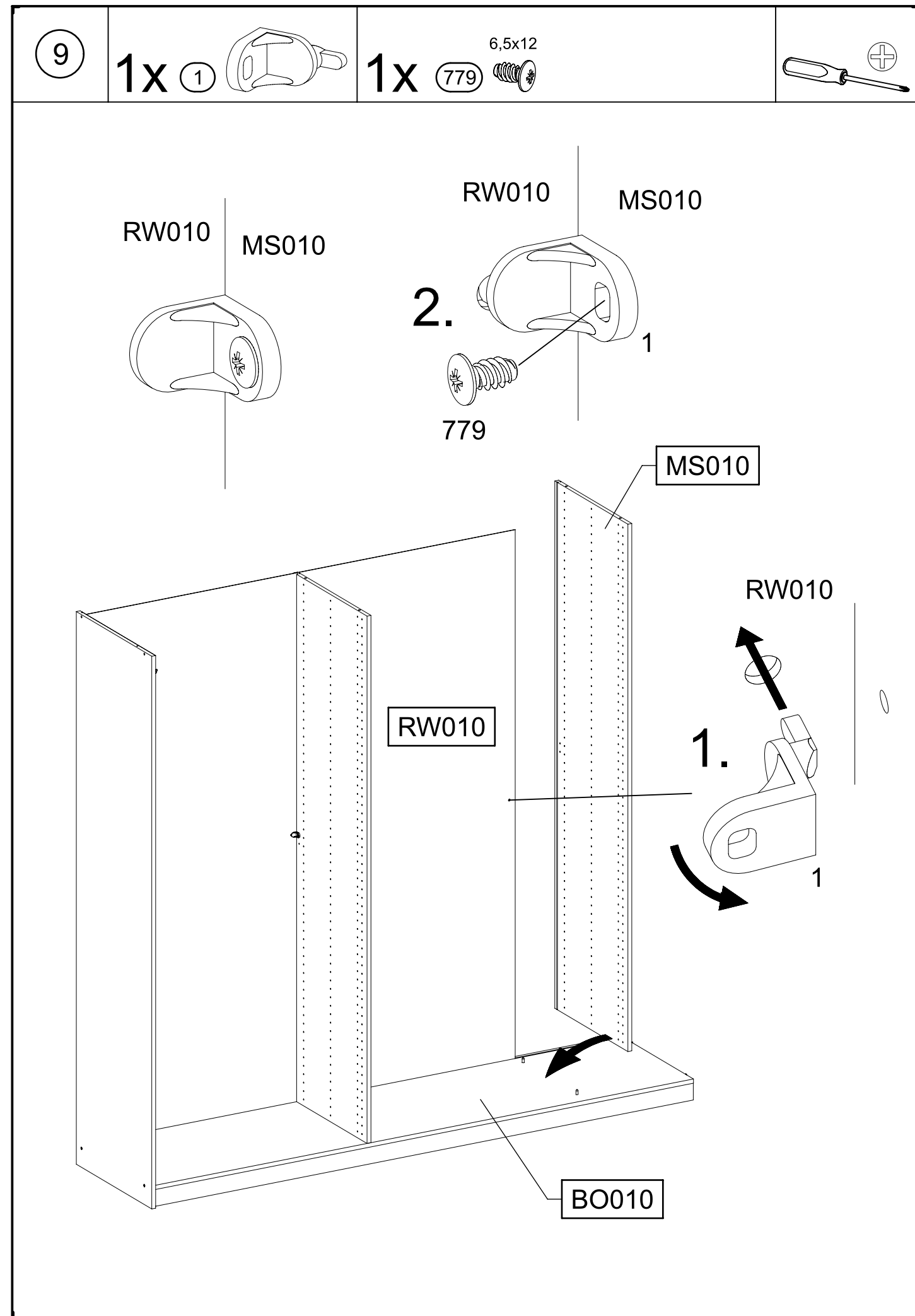
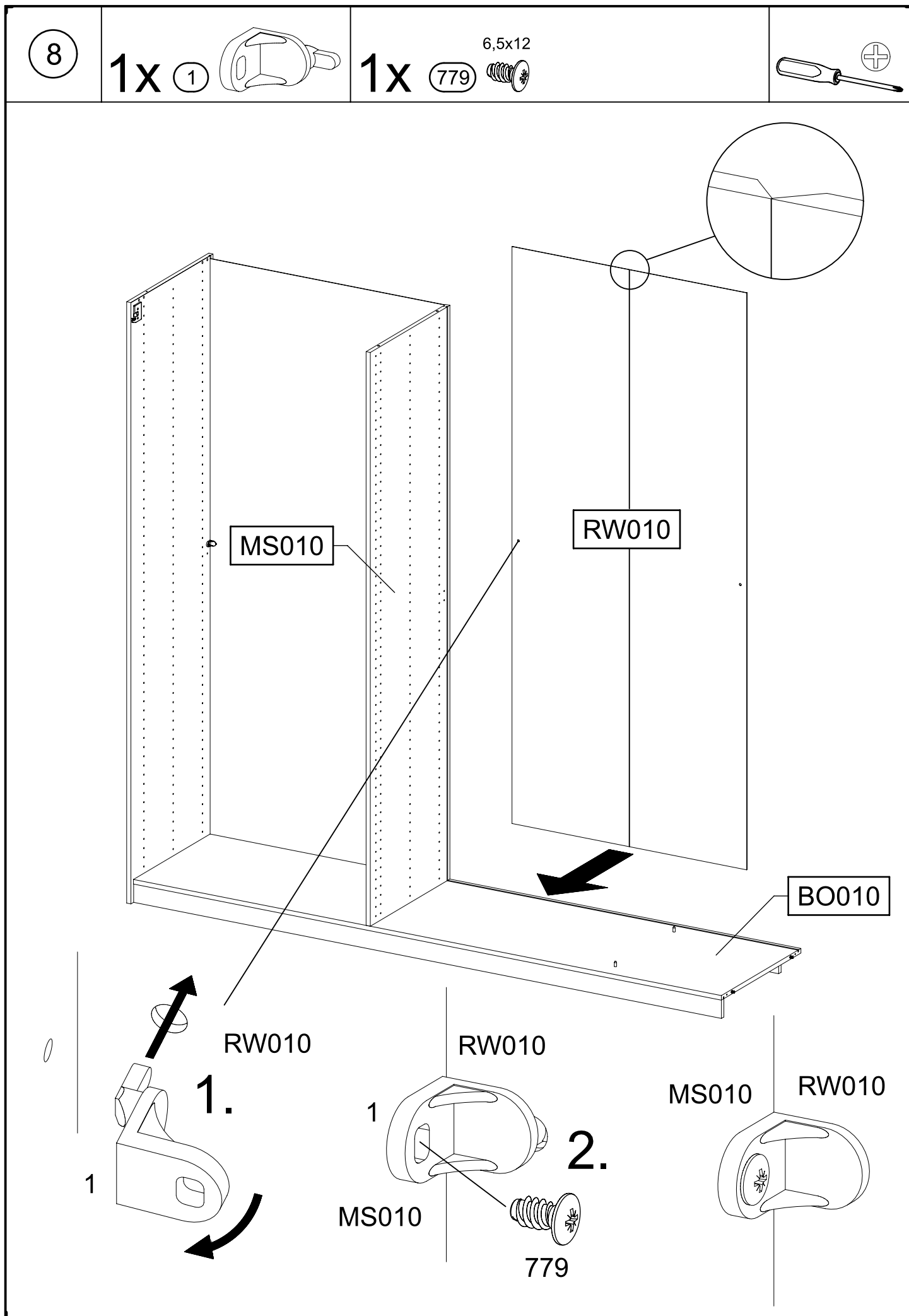


7

1x 1 

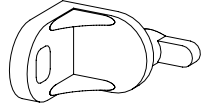
1x 779  6,5x12





10

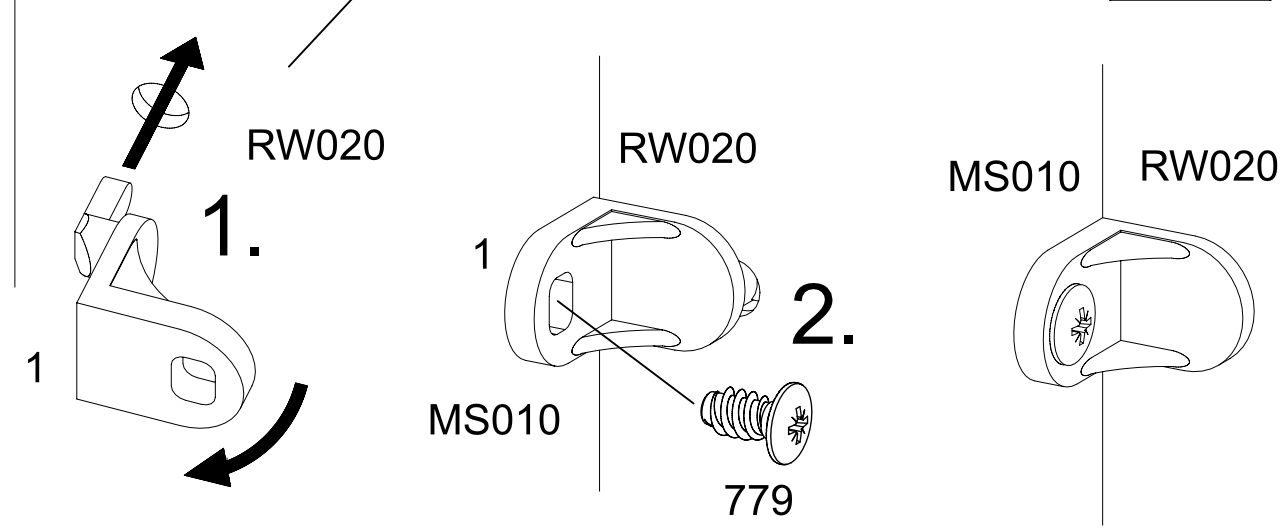
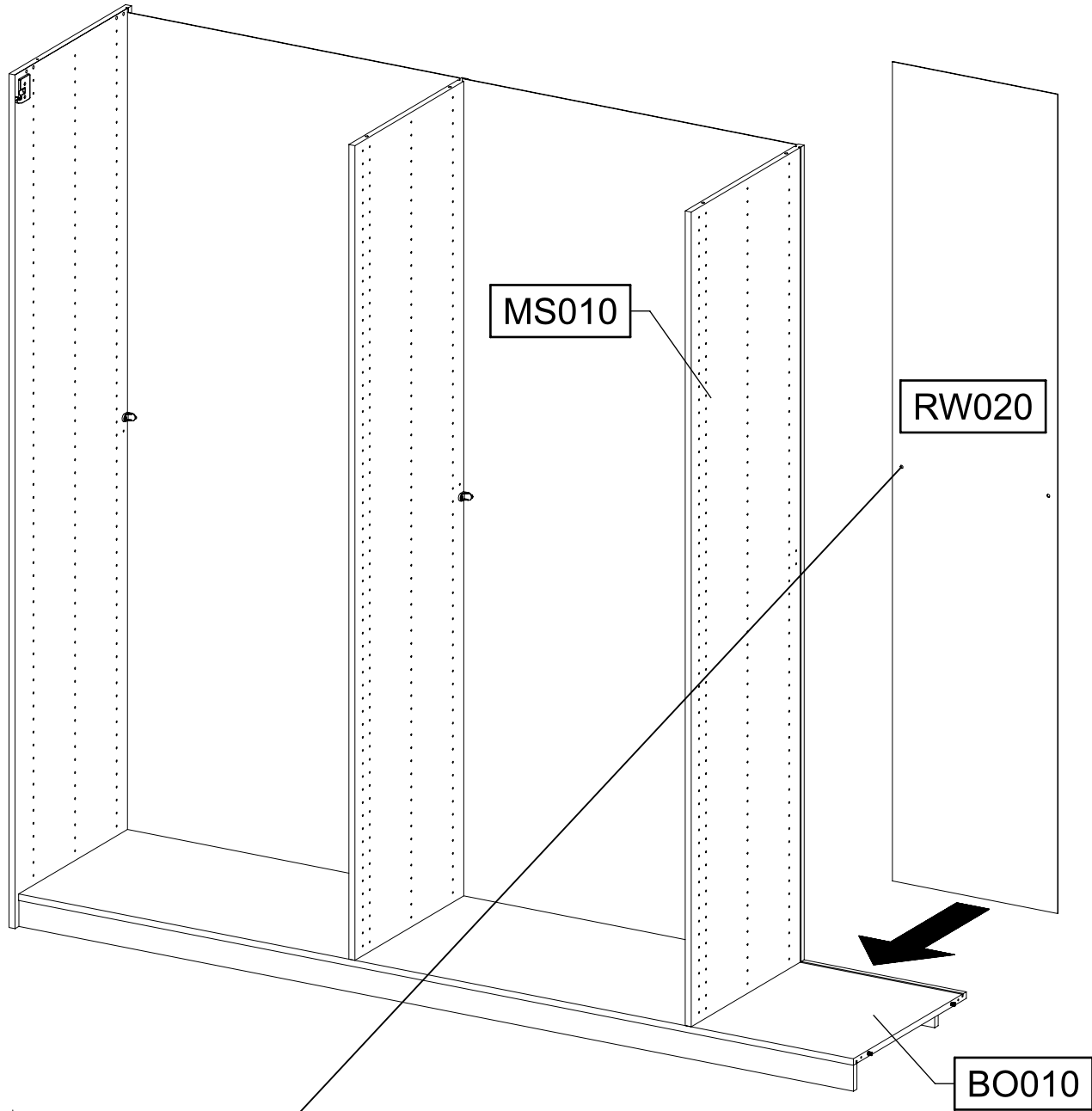
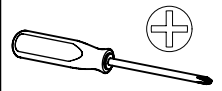
1x 1



1x

779

6,5x12



11

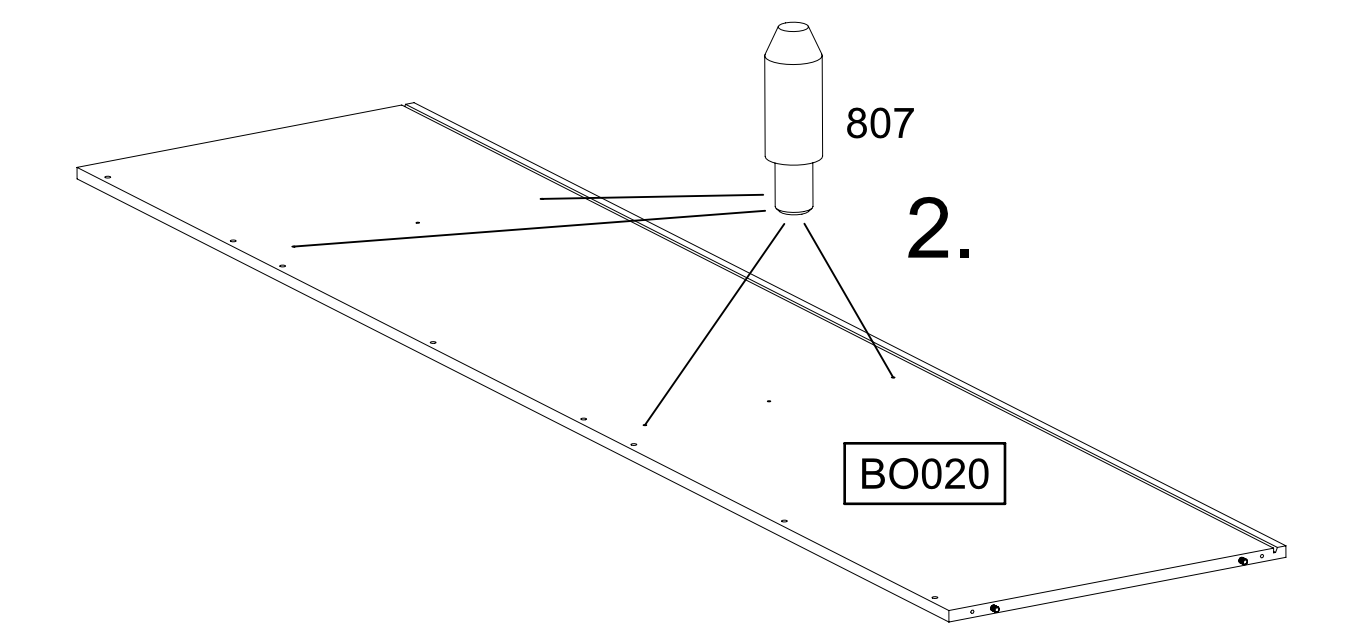
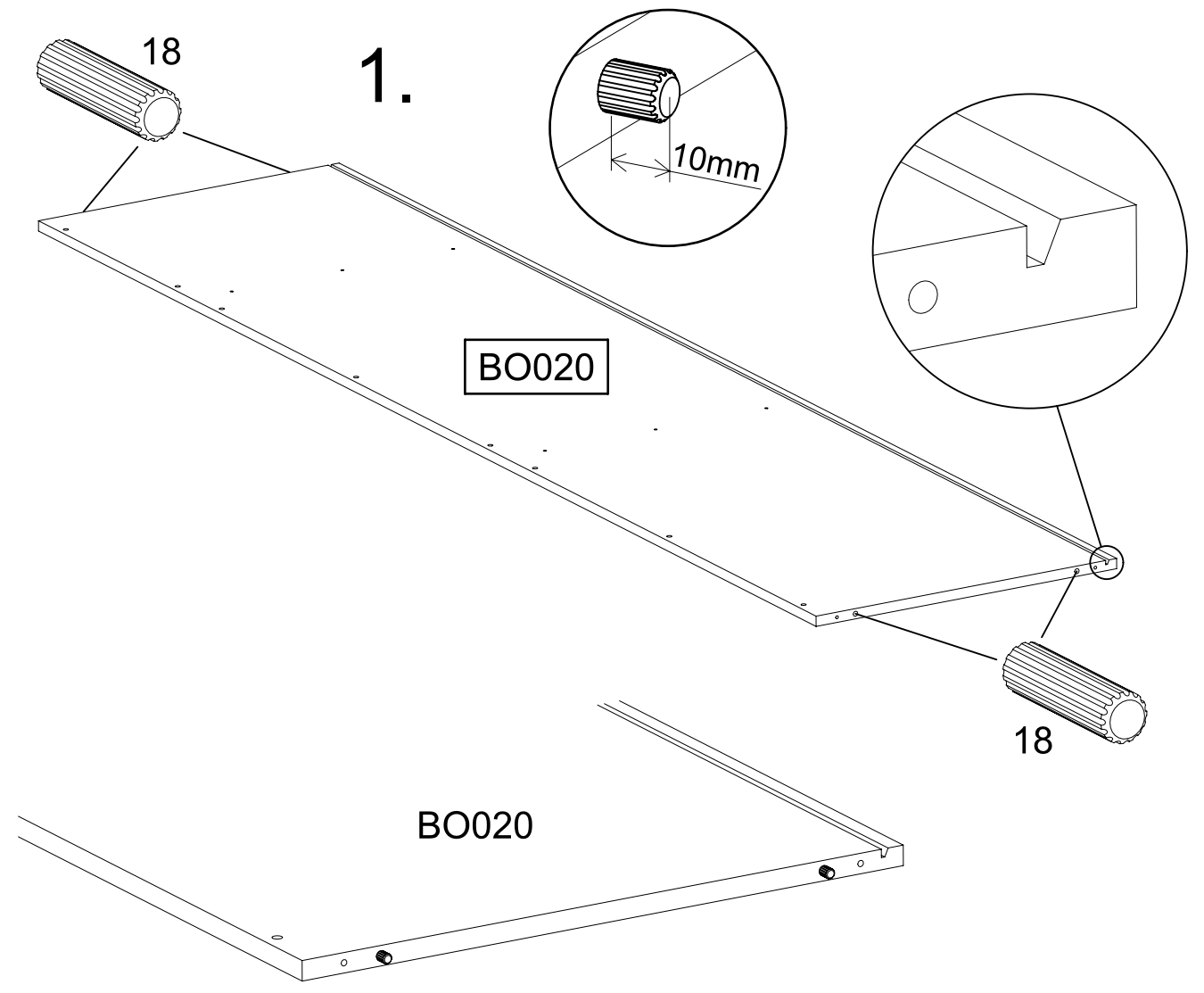
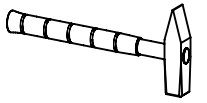
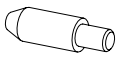
4x 18

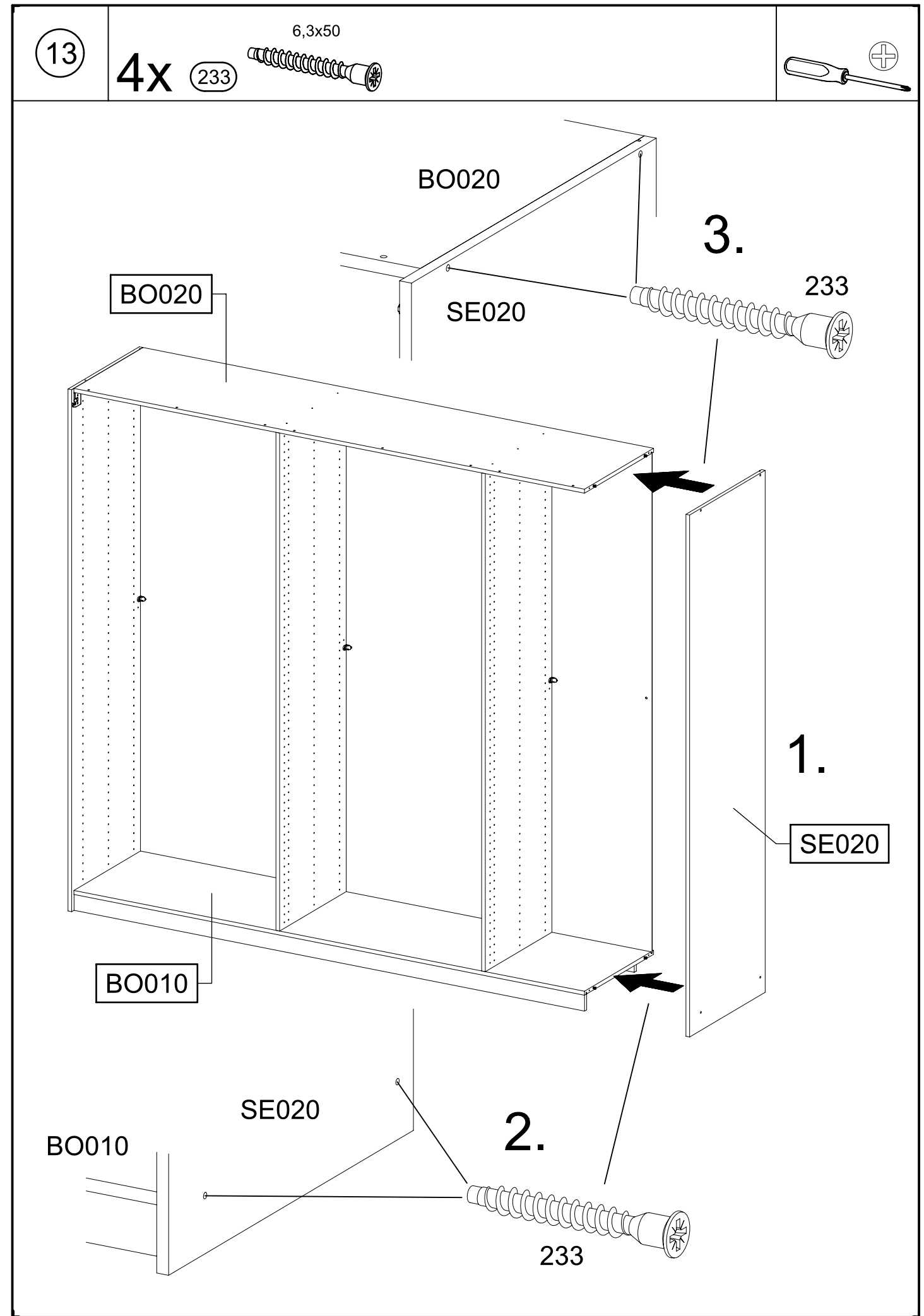
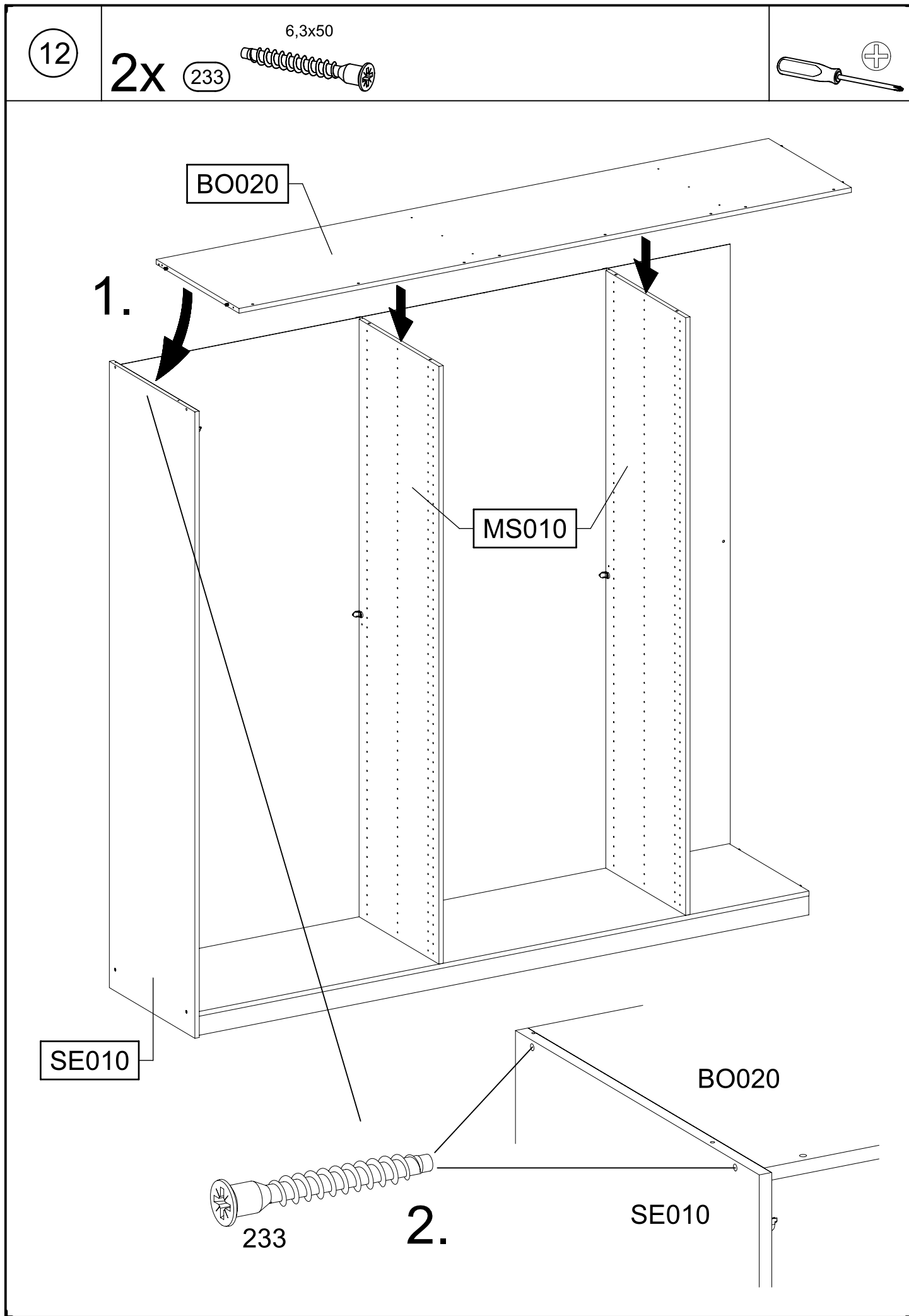
8x30



4x 807

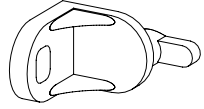
807





14

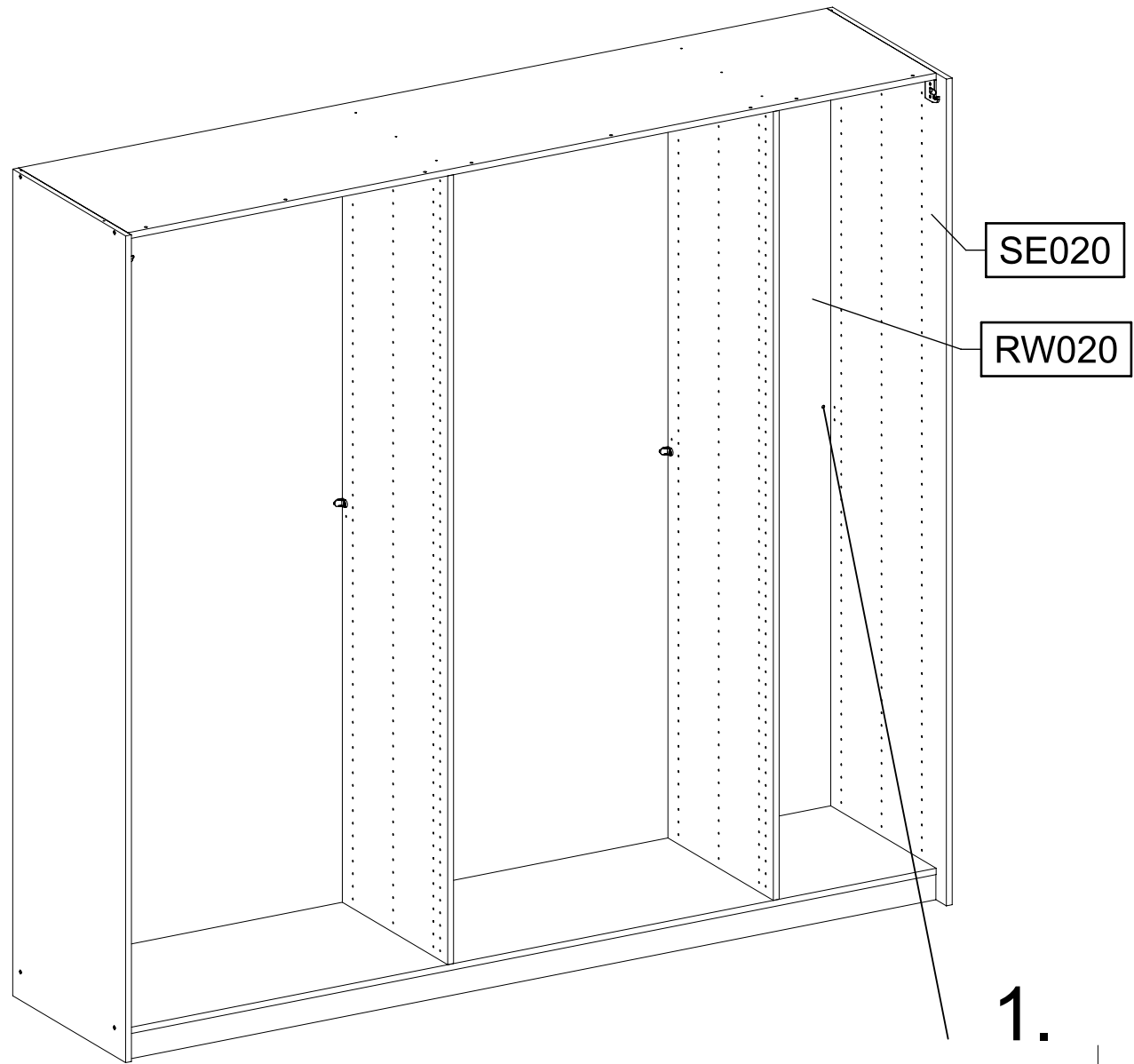
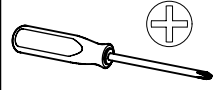
1x 1



1x

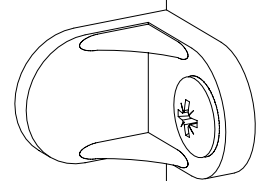
779

6,5x12



1.

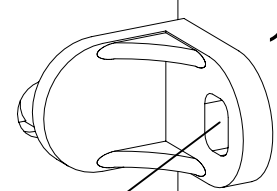
RW020



SE020

2.

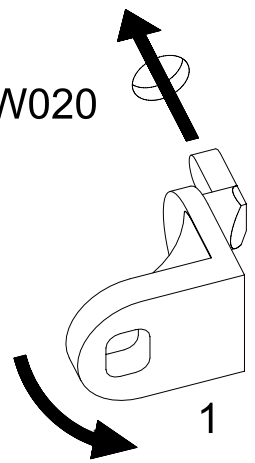
RW020



SE020

779

RW020



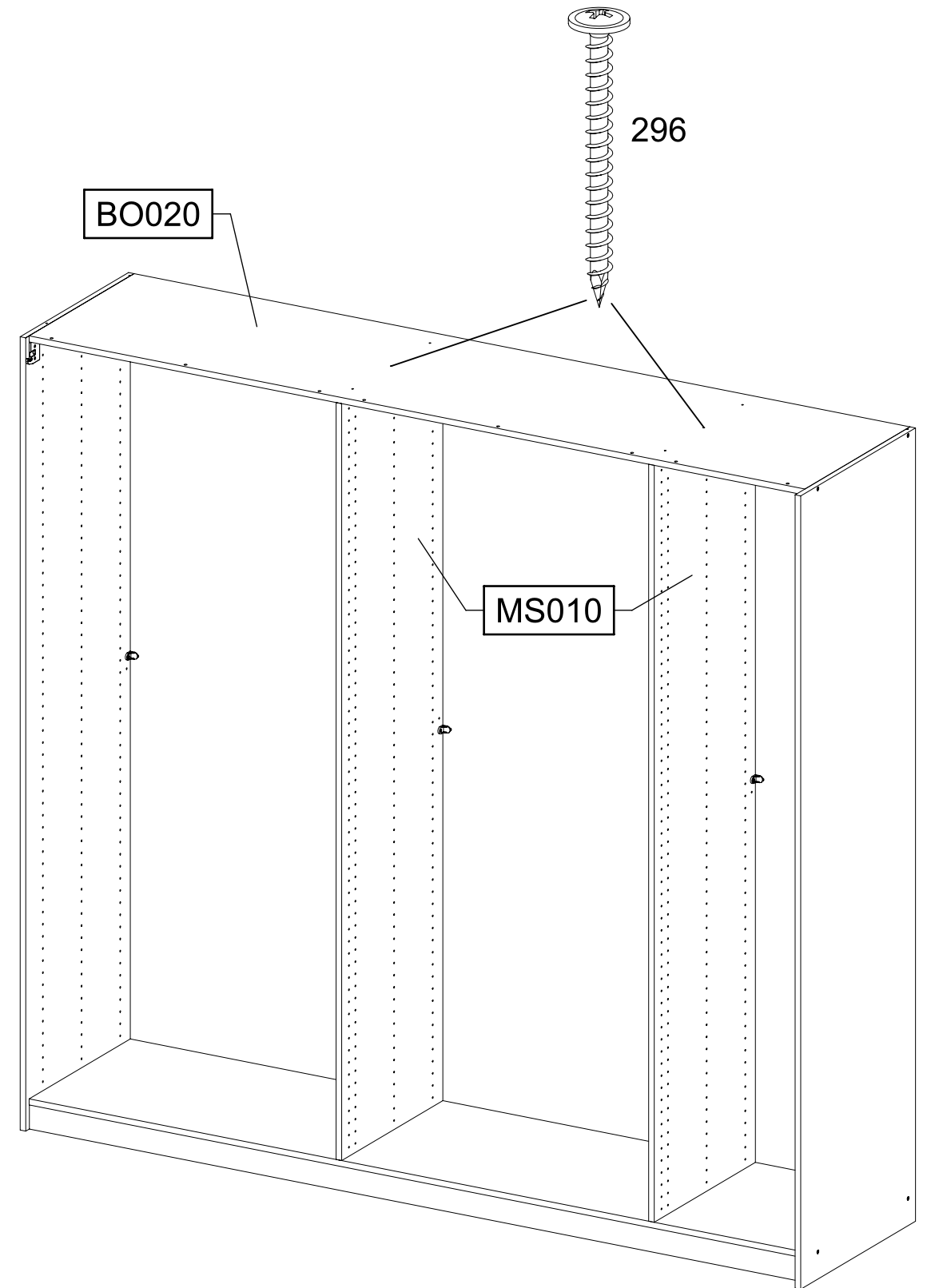
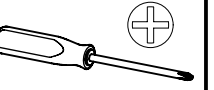
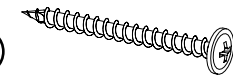
1

15

2x

296

4,5x50



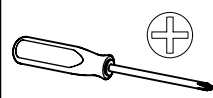
BO020

MS010

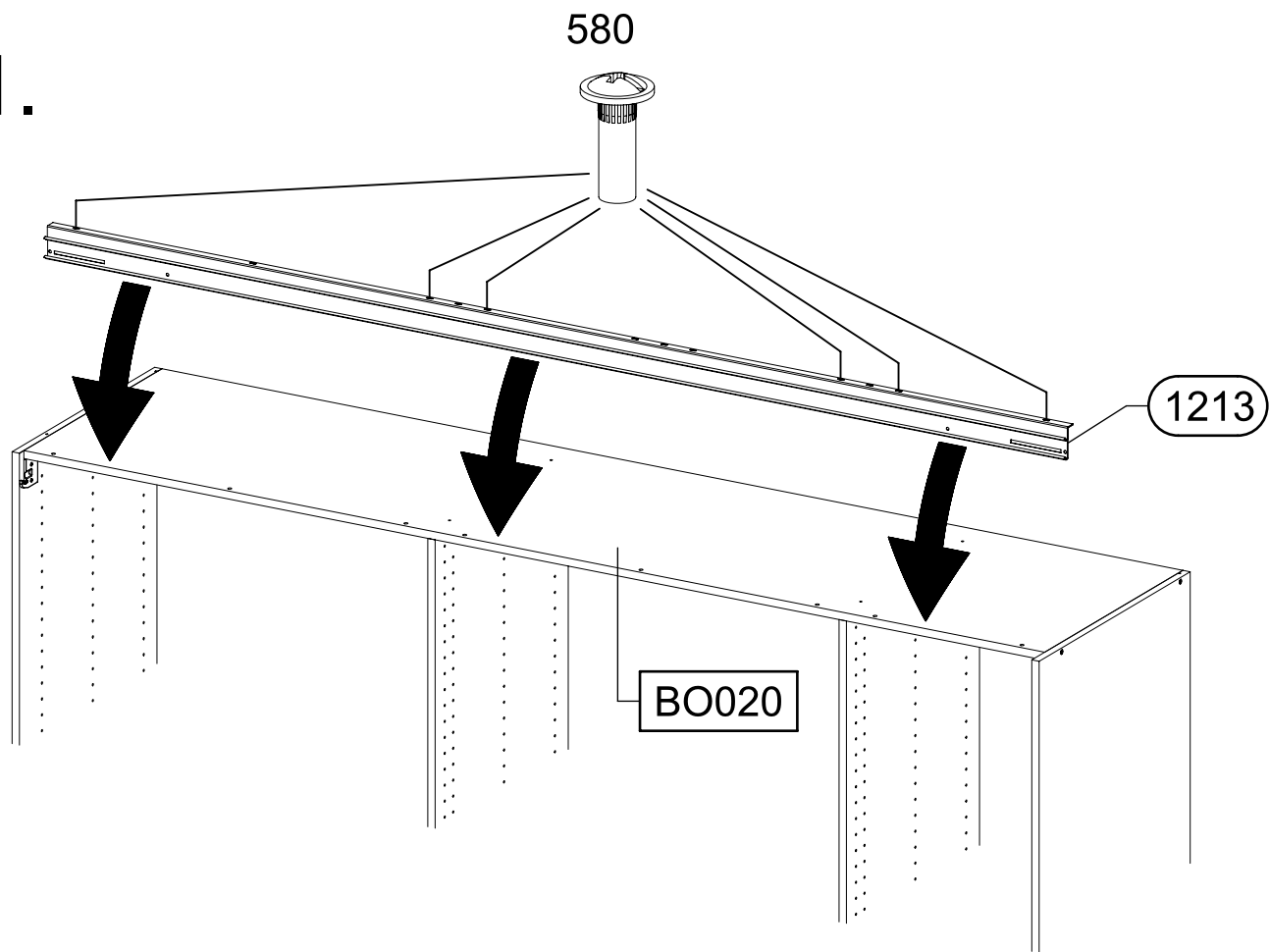
296

16

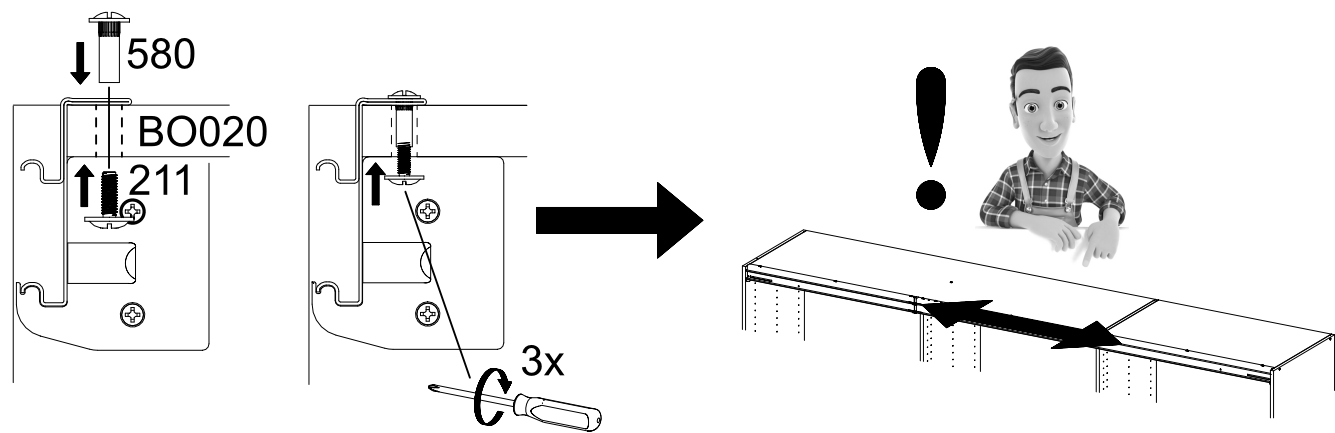
6x M4x12 211 6x 580 M4



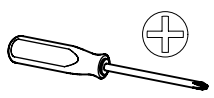
1.



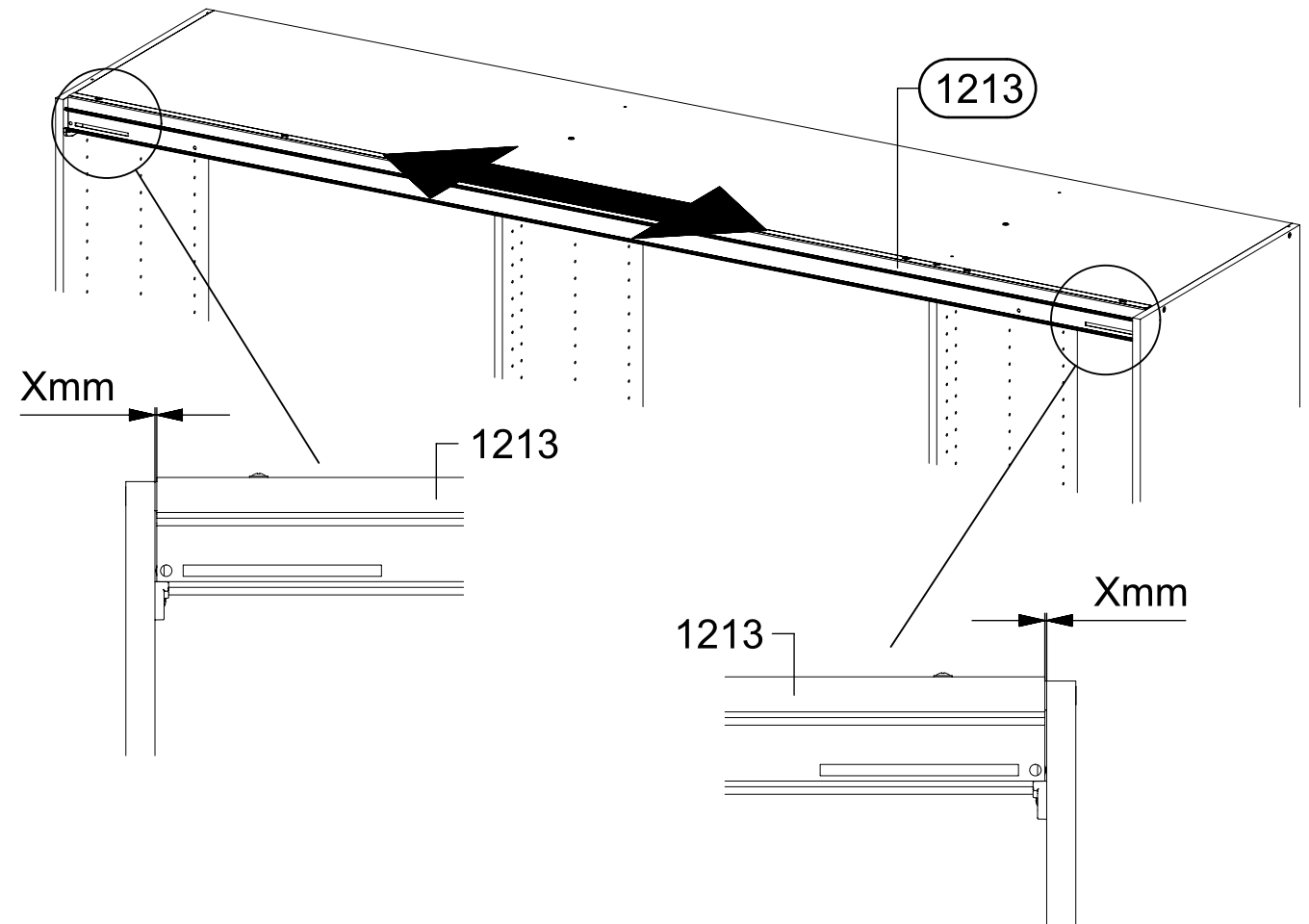
2.



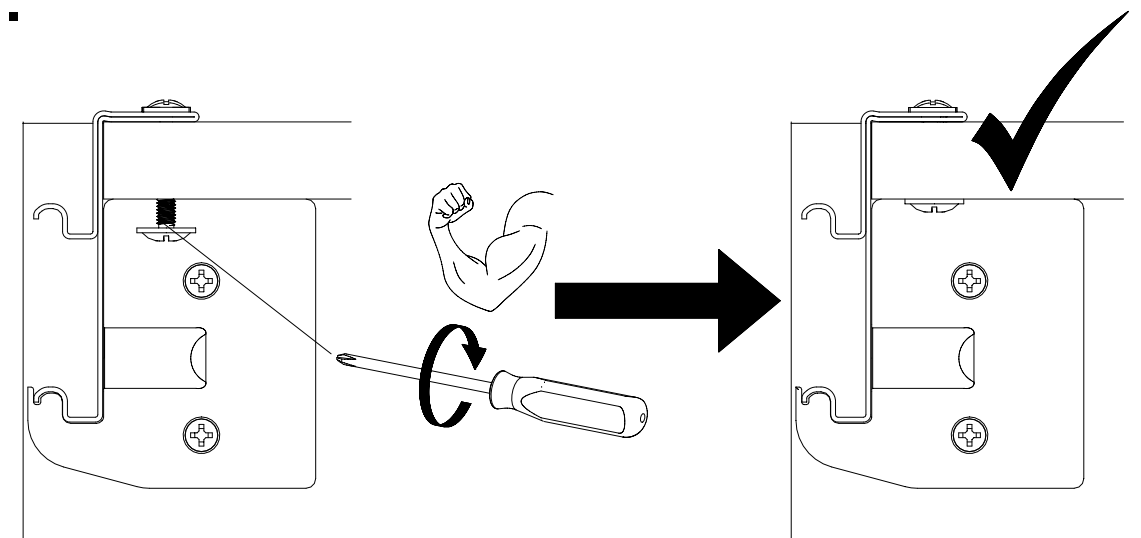
17



1.



2.

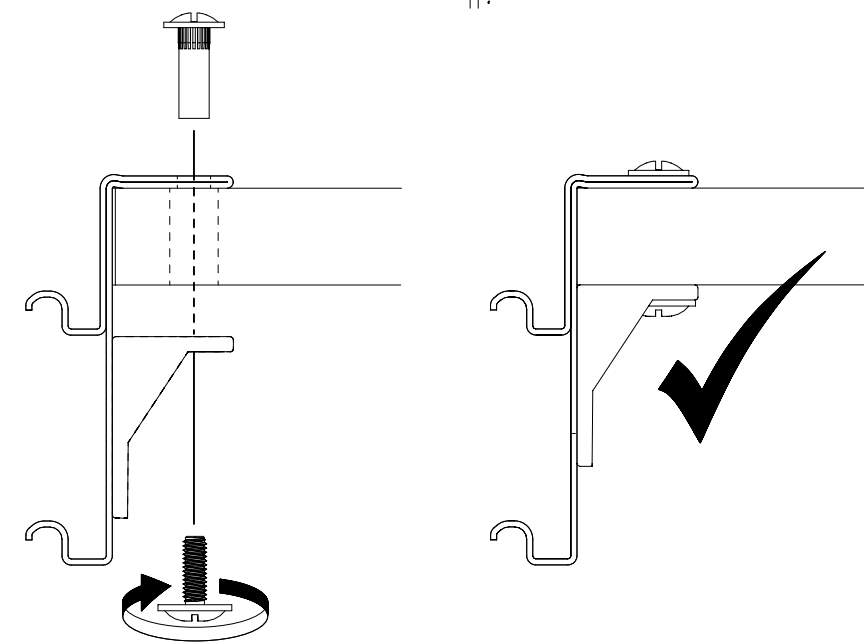
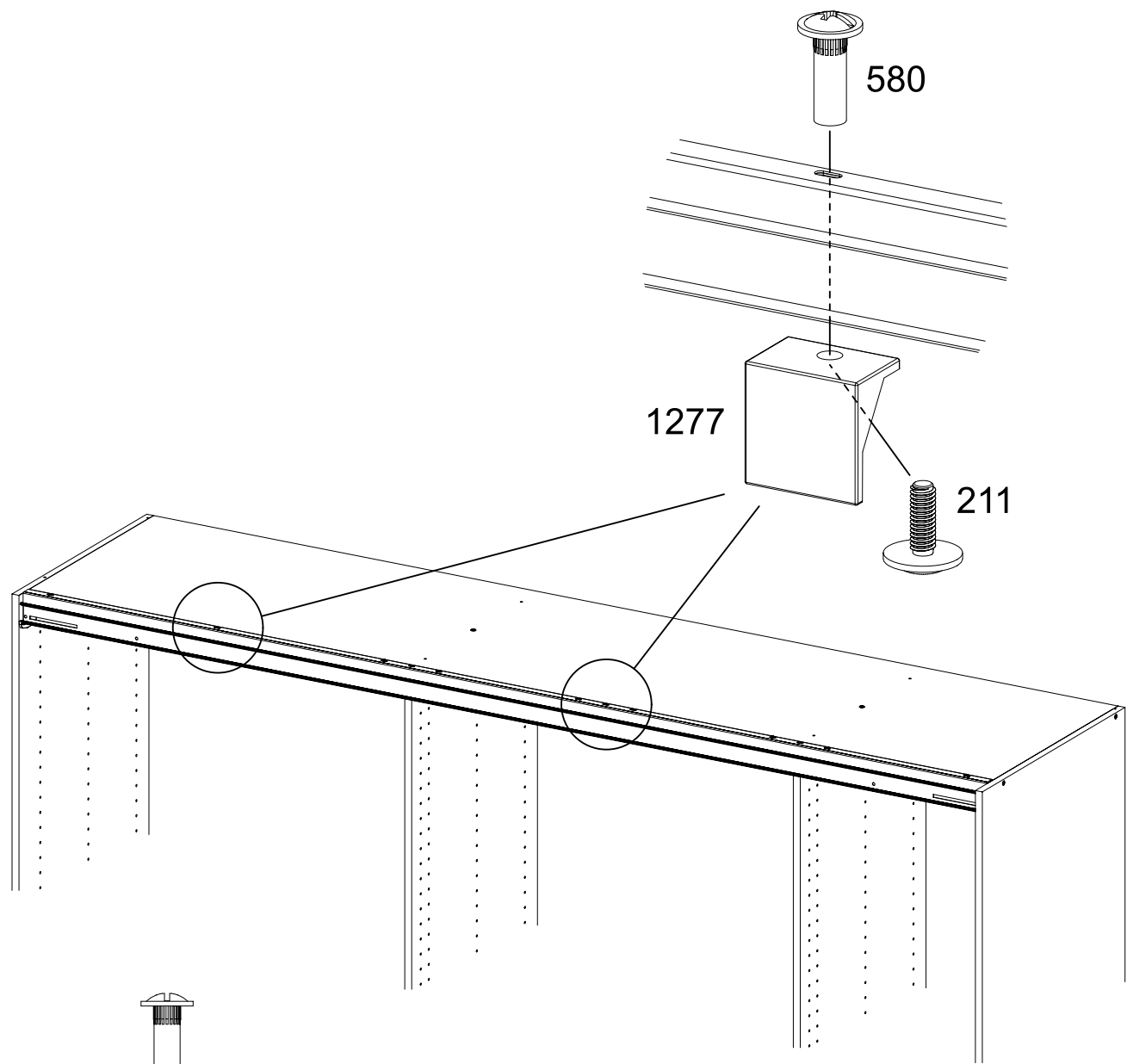
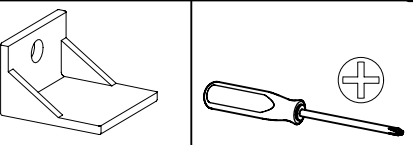


18

2x (211) M4x12

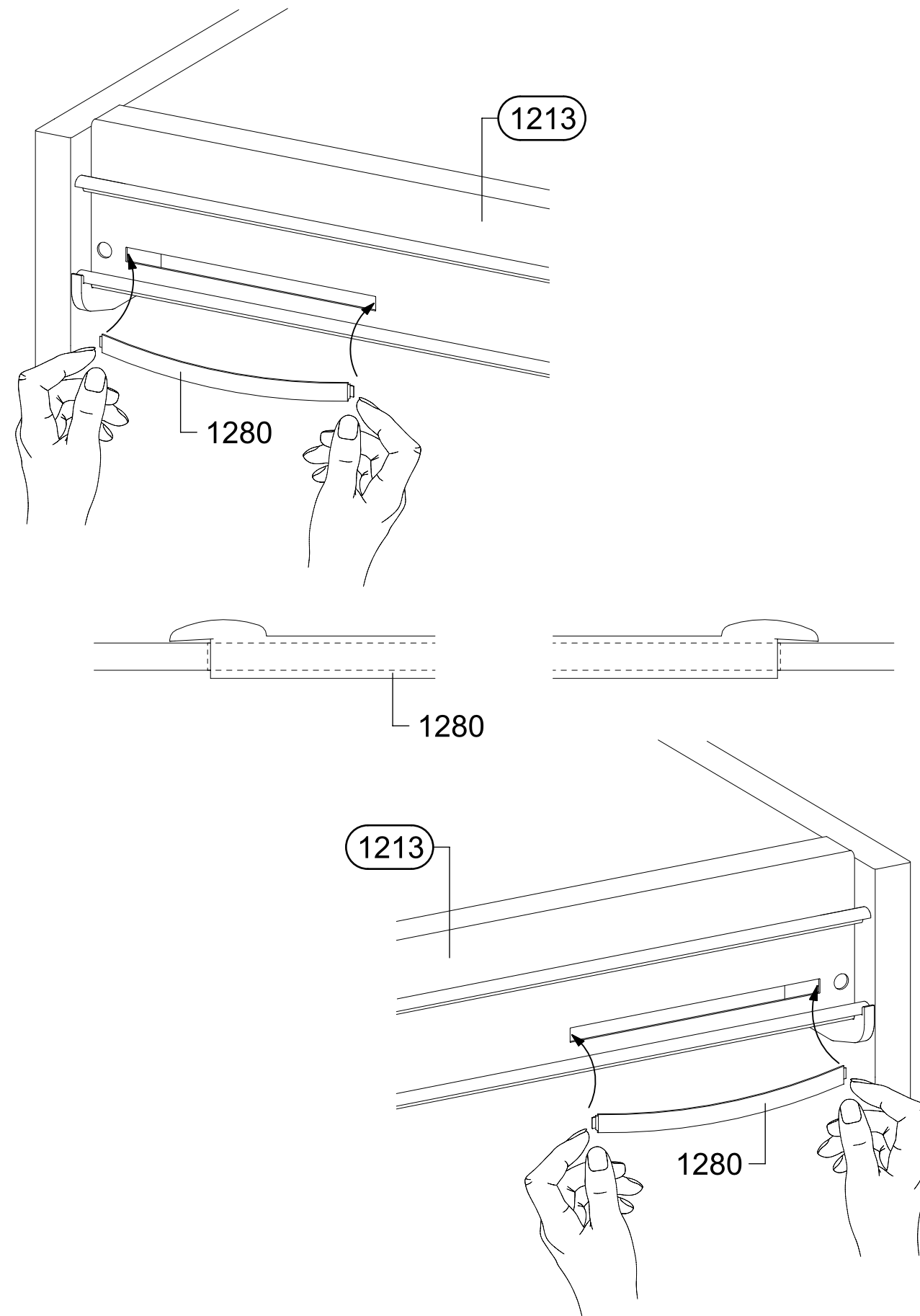
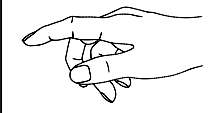
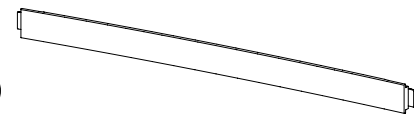
2x (580) M4

2x (1277)



19

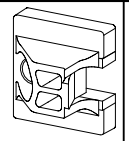
2x (1280)



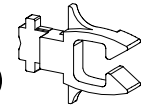


20

2x 1167



2x 1168

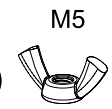


2x 1279

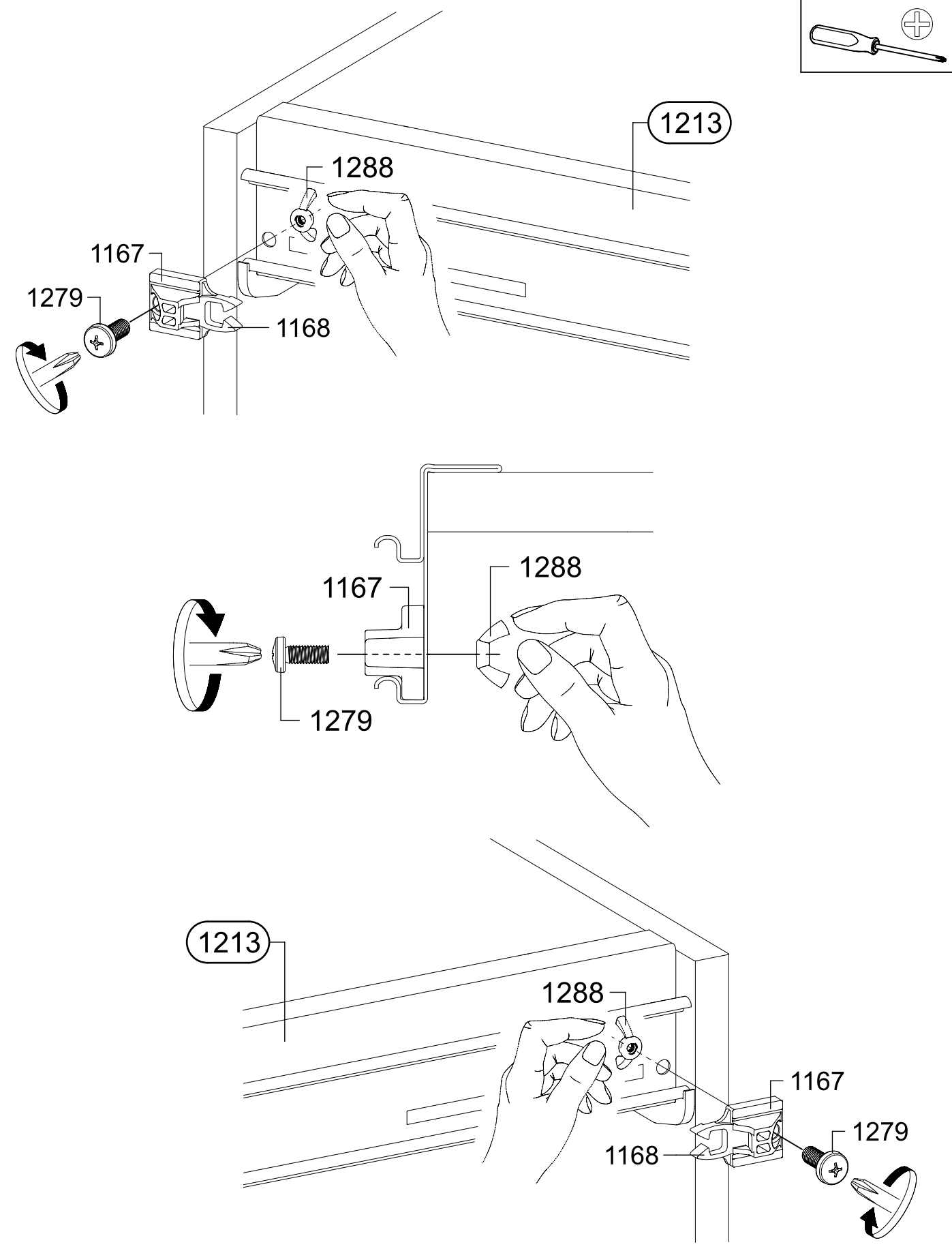
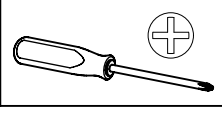
M5x12



2x 1288



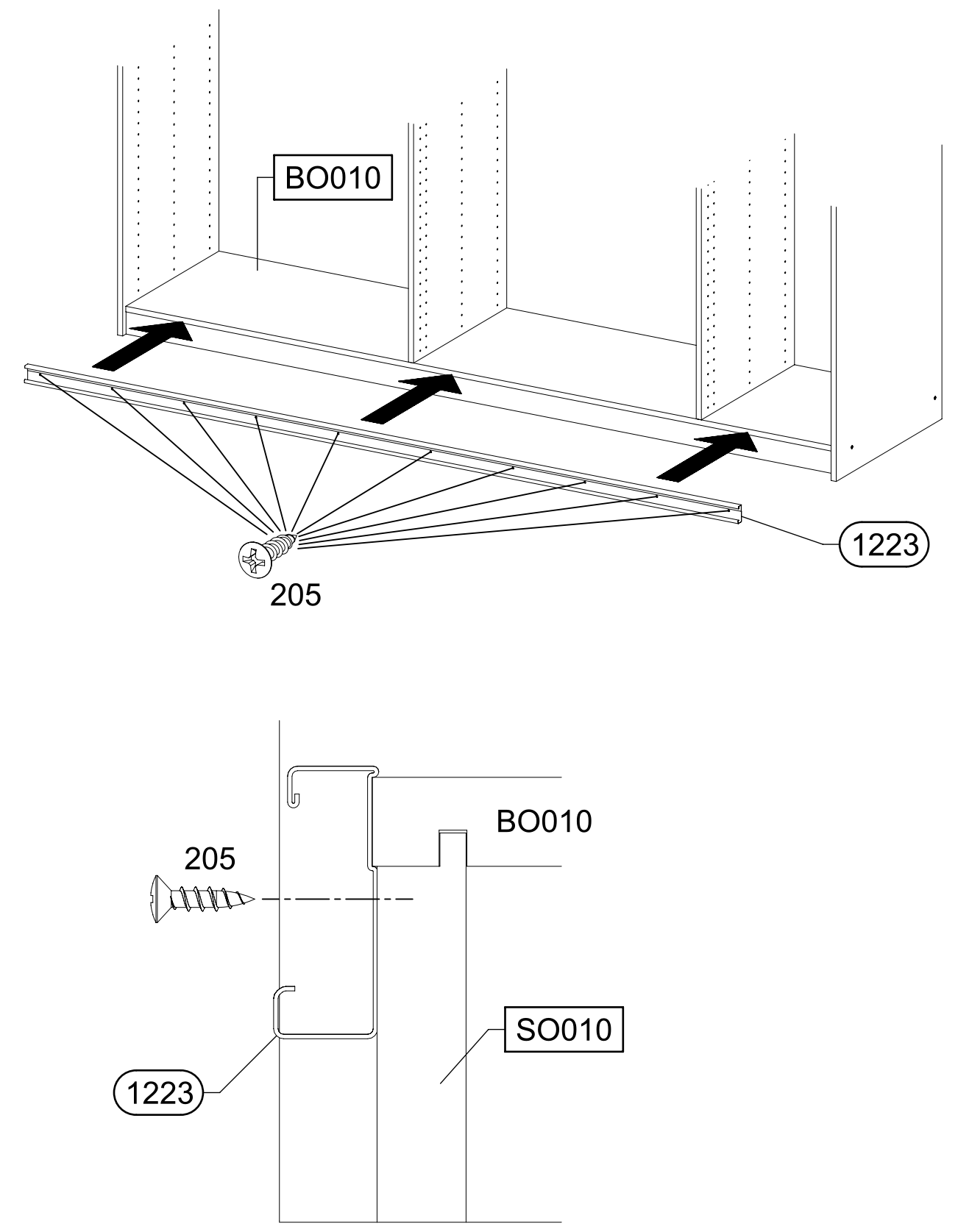
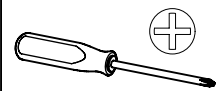
M5



21

10x 205

3,5x15

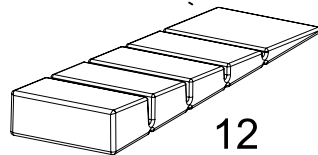
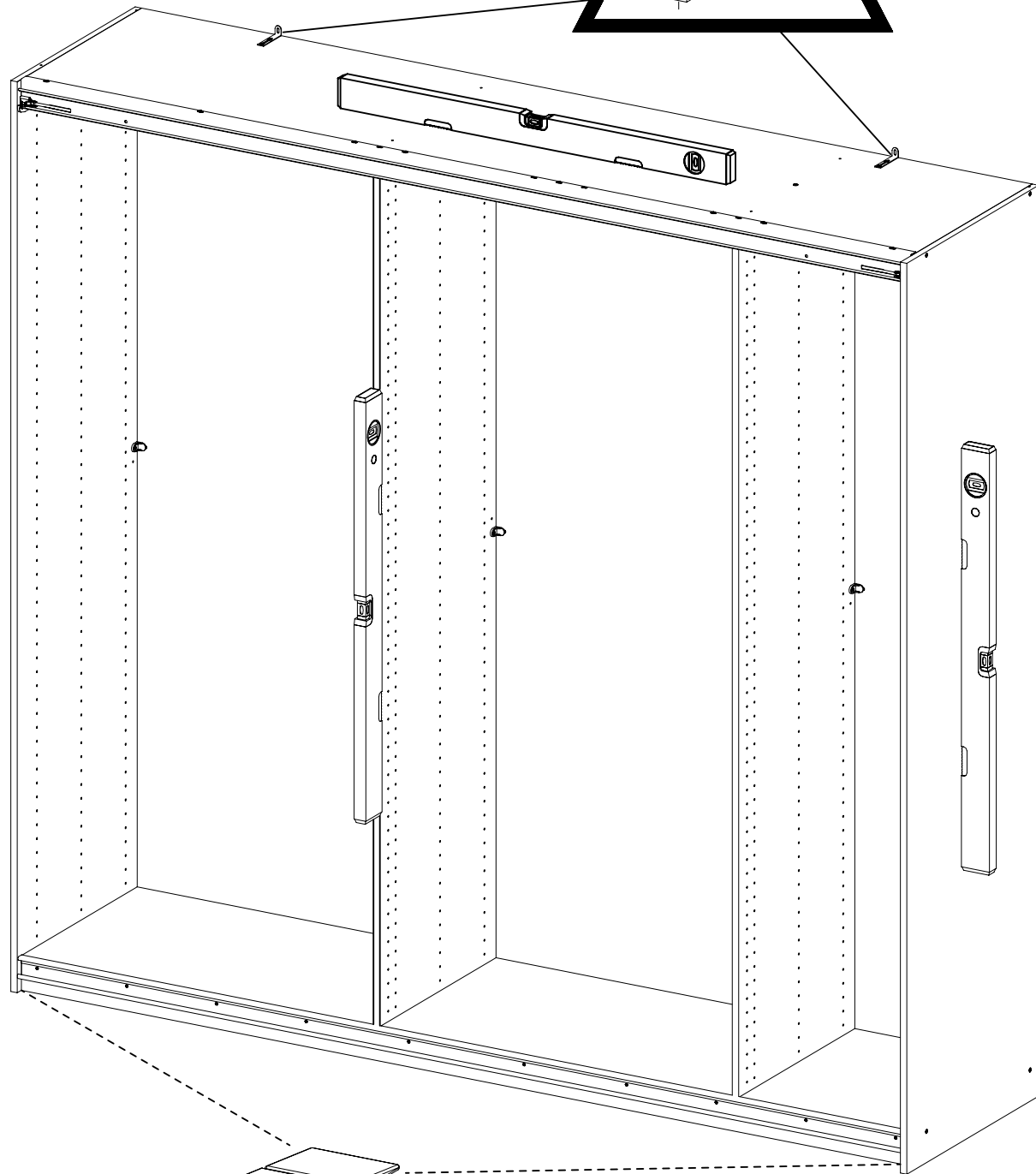
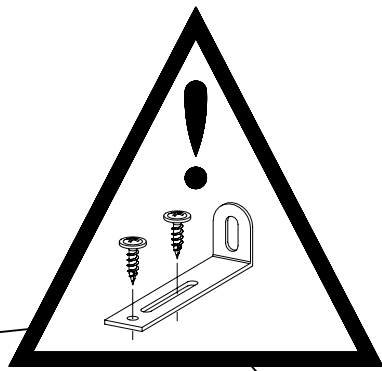
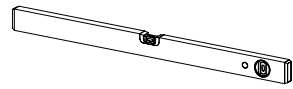
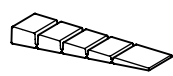


22

2x

12

55x16x6,2

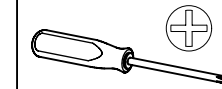
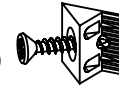


12

23

12x

45



SE010

MS010

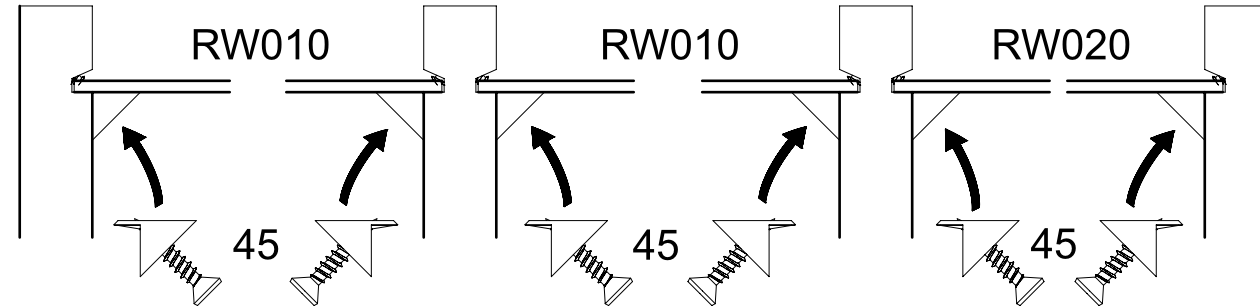
MS010

SE020

RW010

RW010

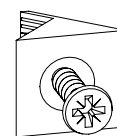
RW020



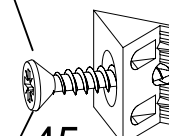
SE010

MS010

SE020



45

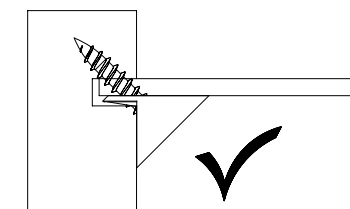
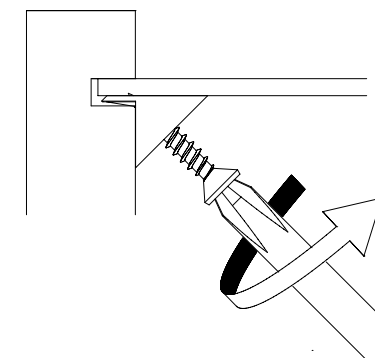
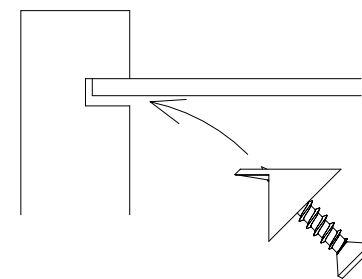


45

1.

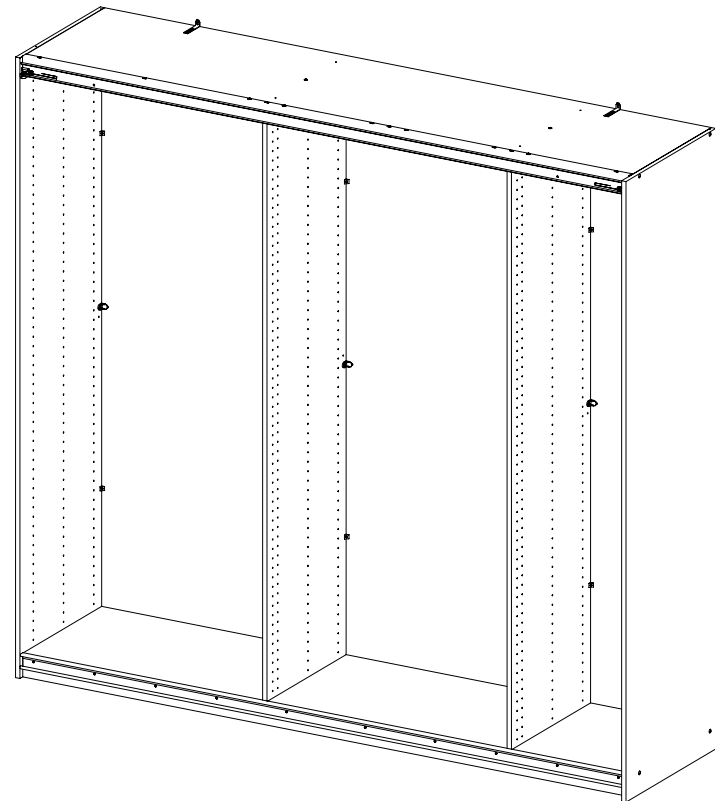
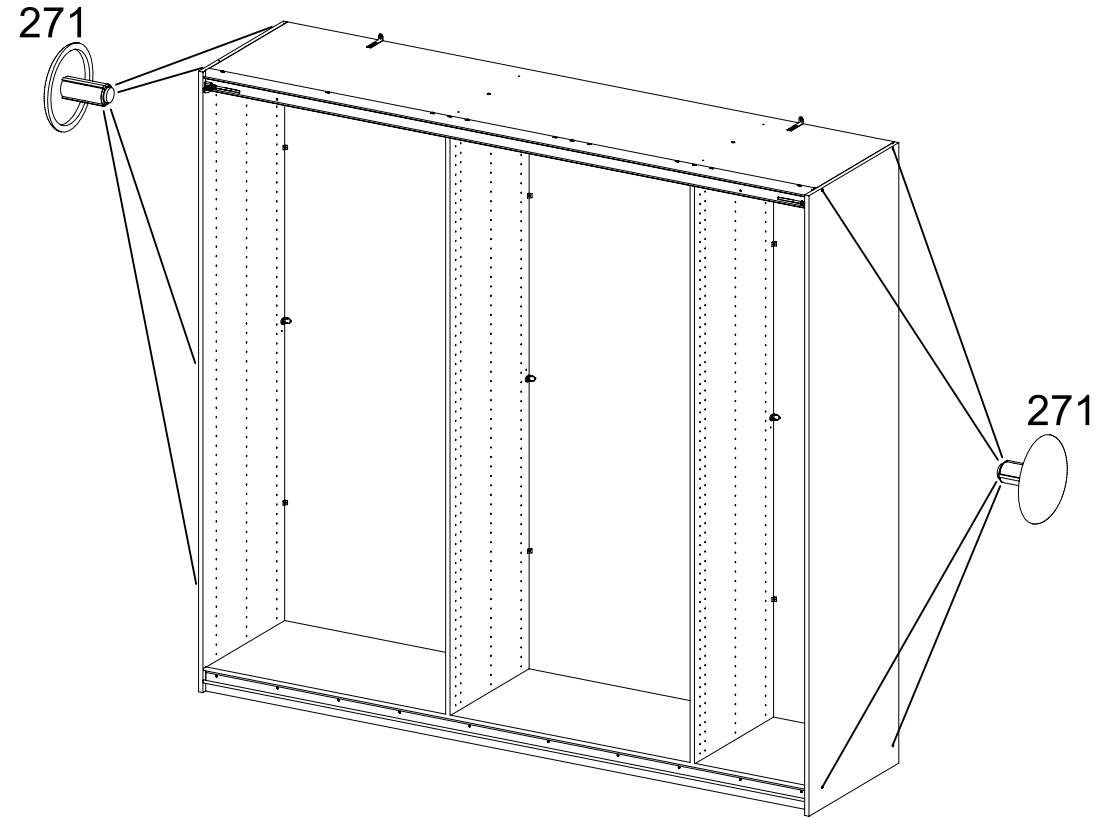
2.

3.



24

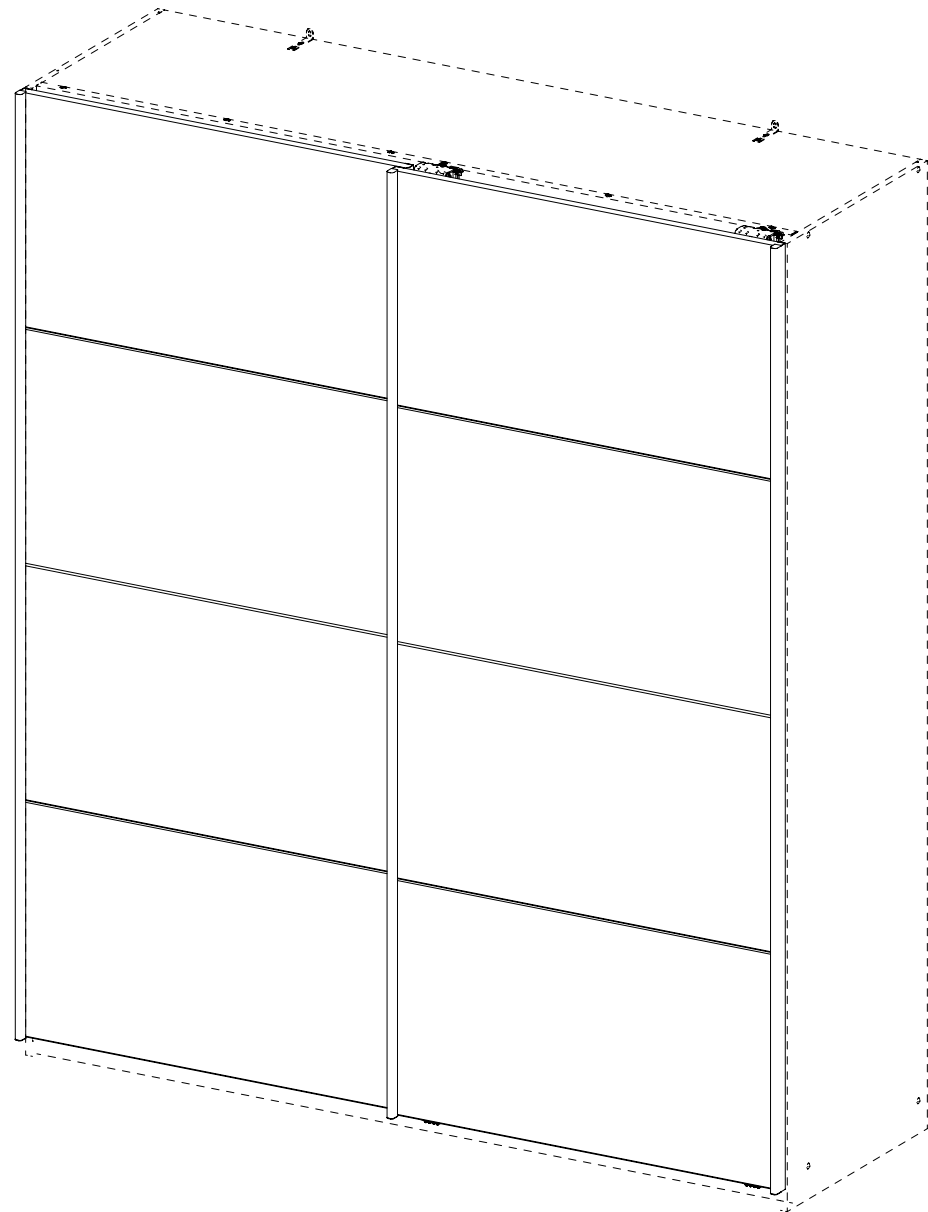
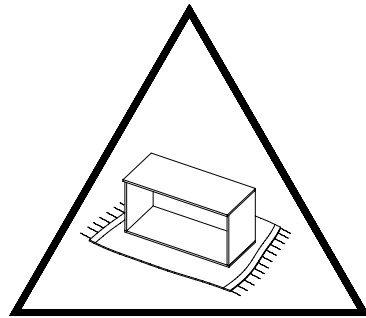
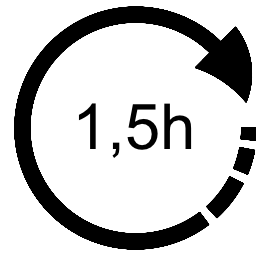
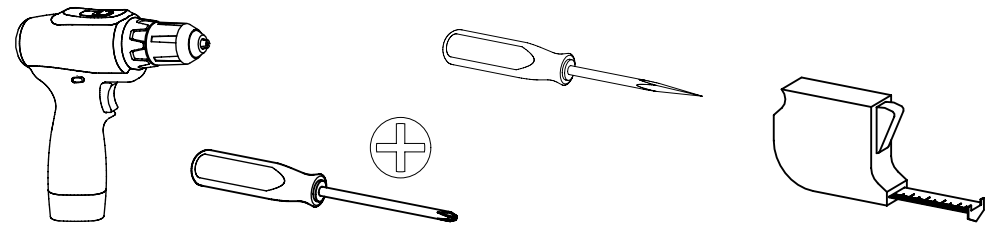
8x 271 



1.

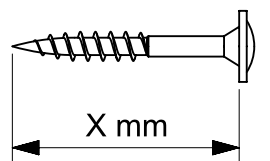
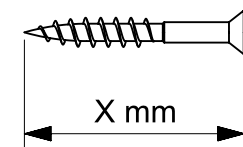
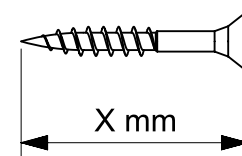
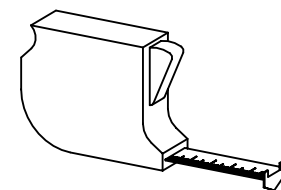
M9980\_02

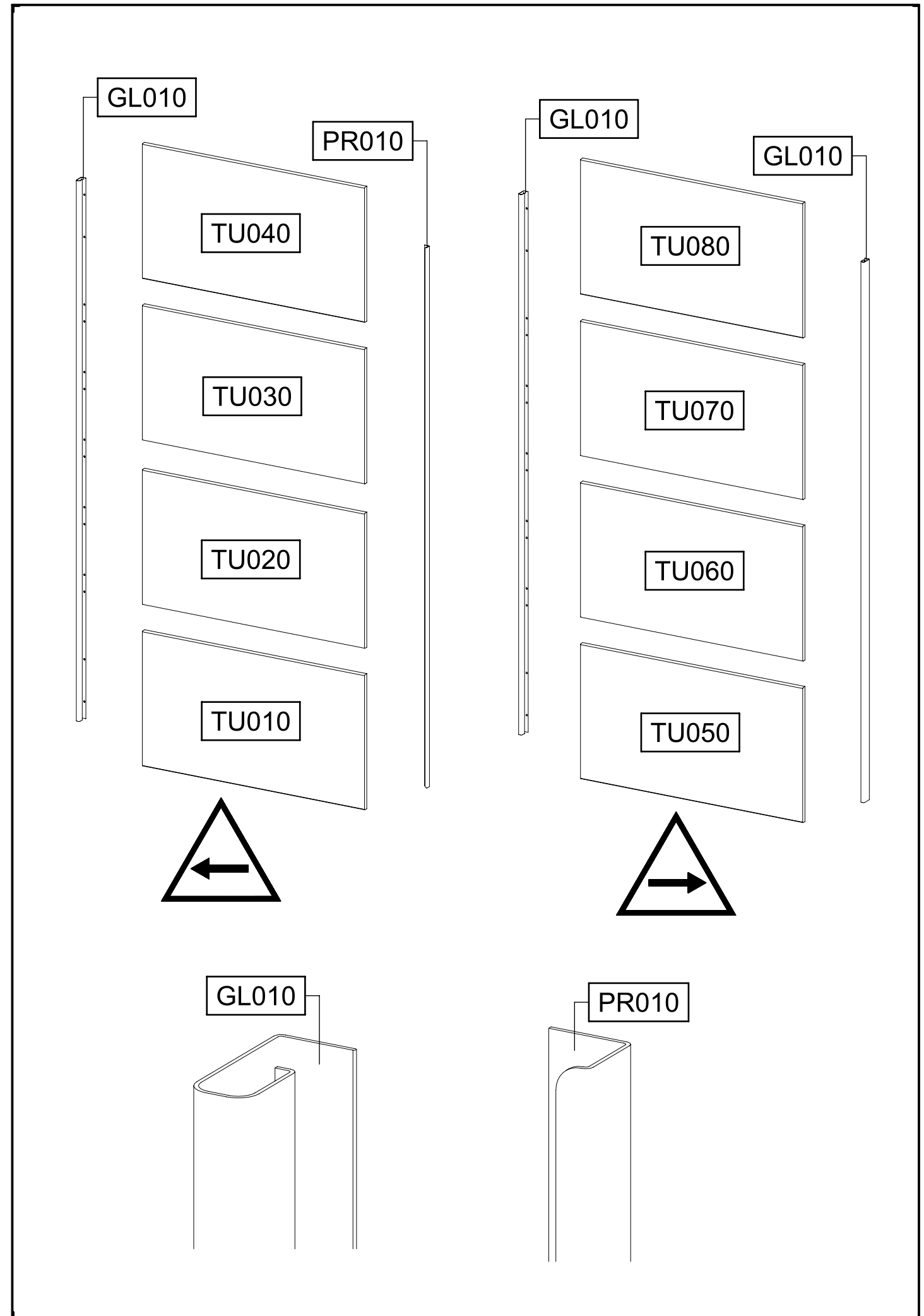
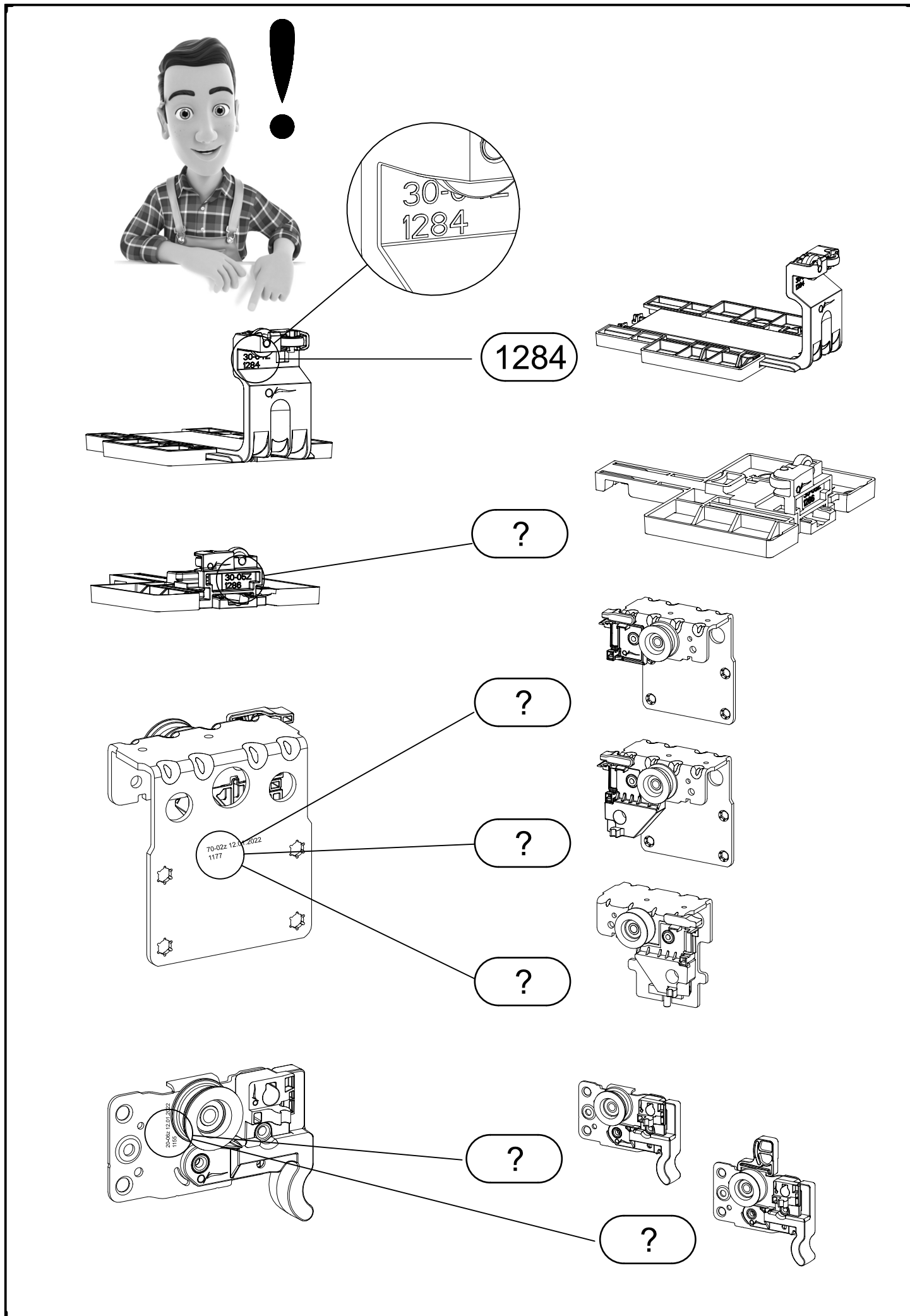
rauch

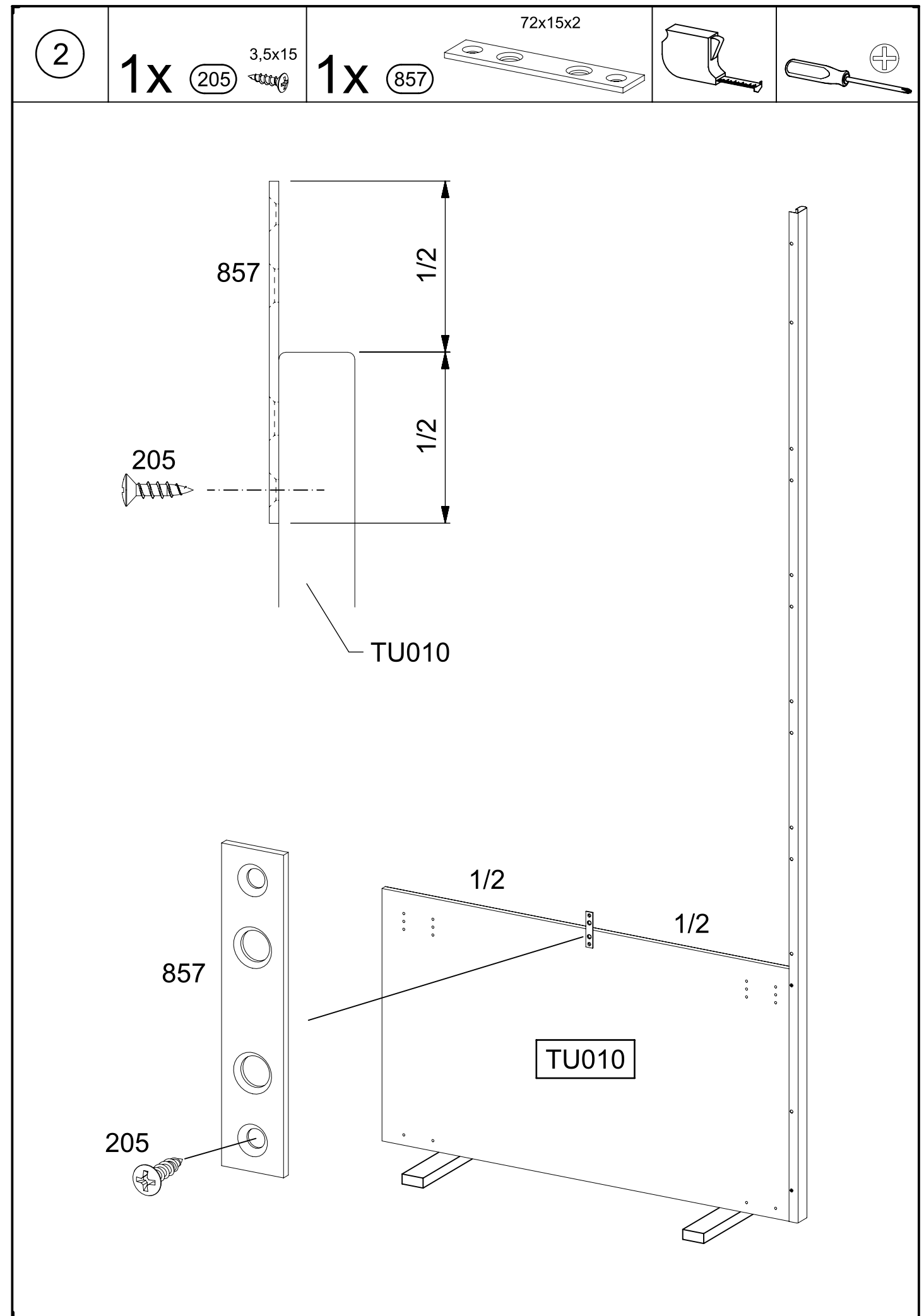
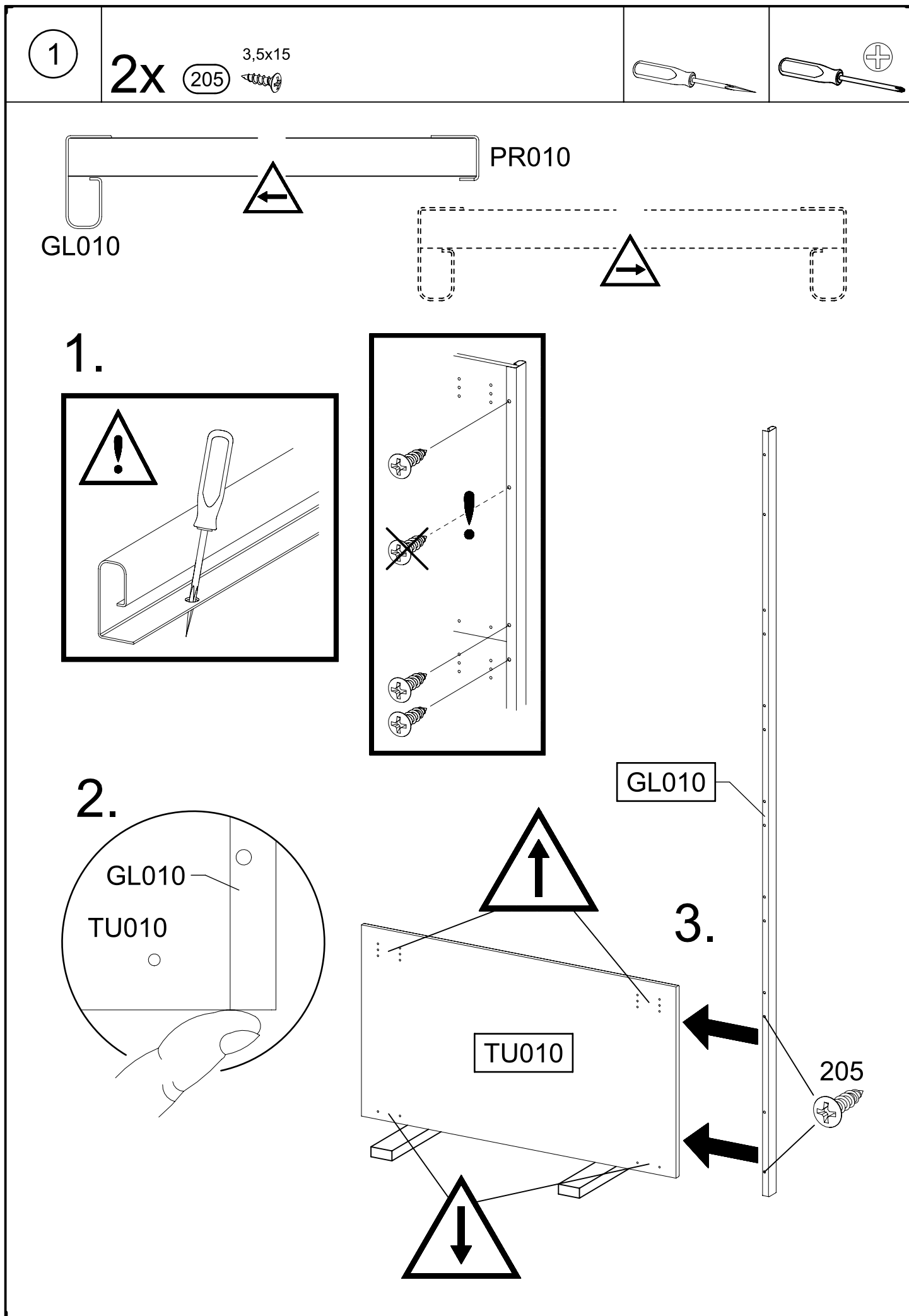


2.

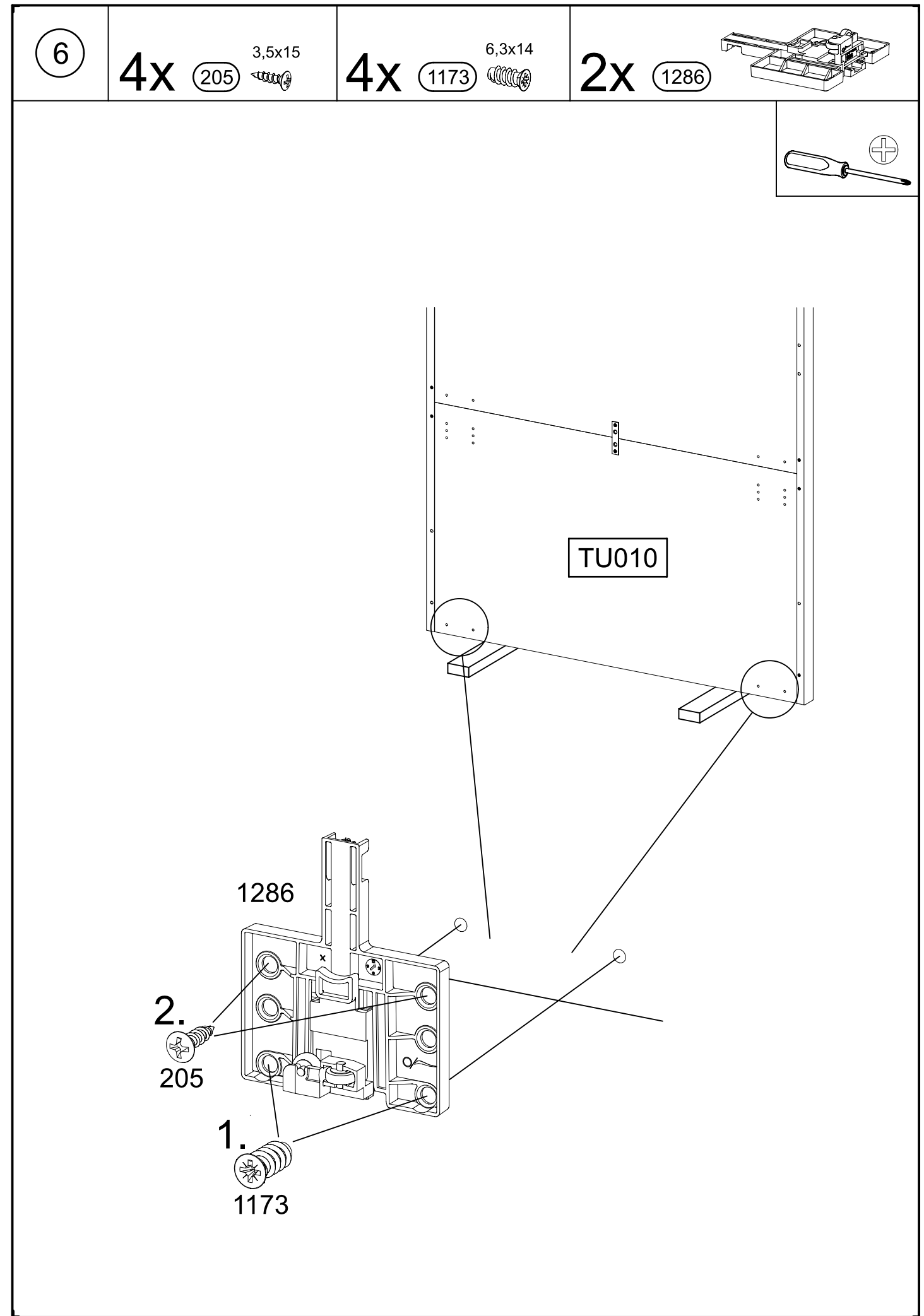
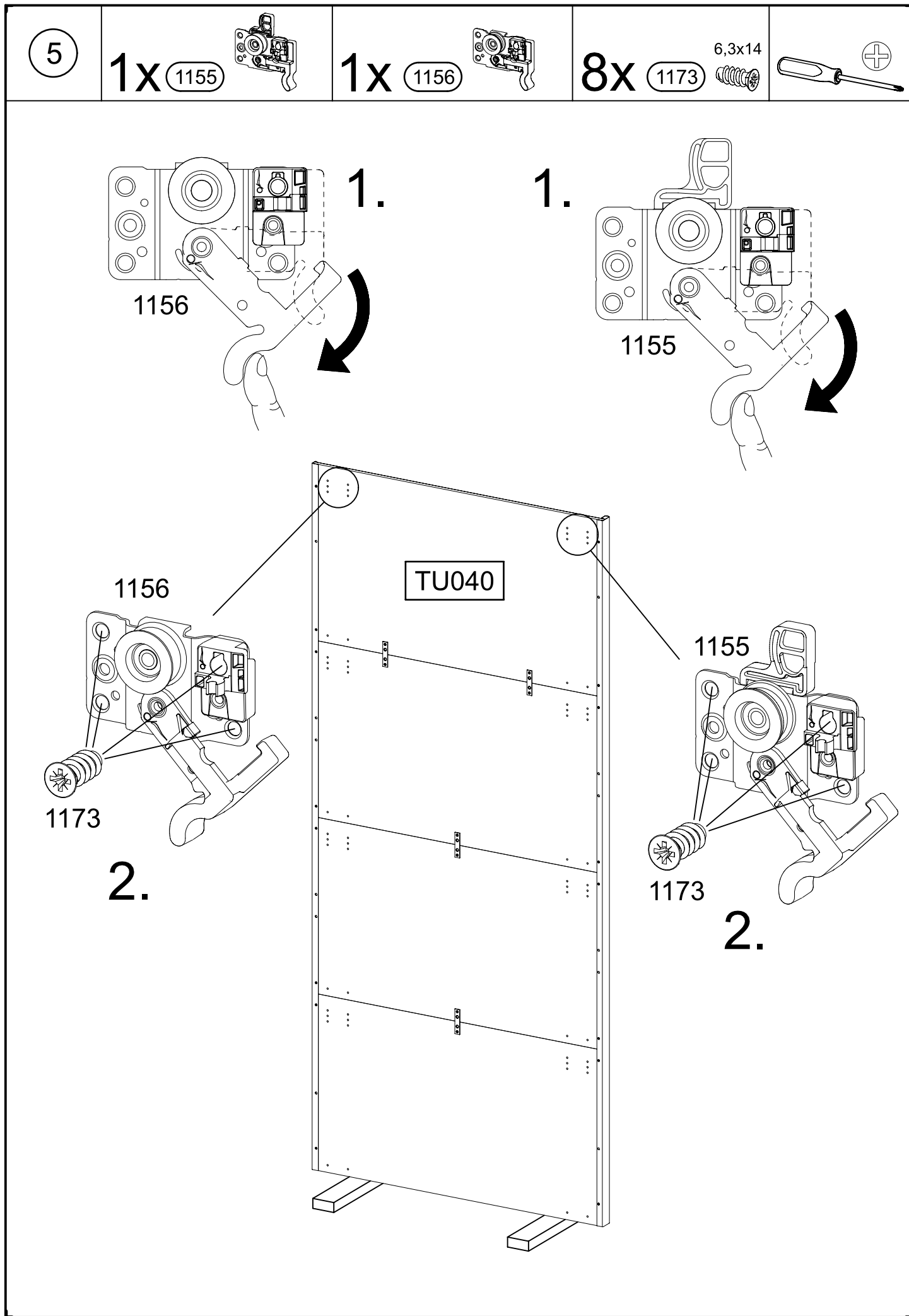
6x 144 	56x 205 3,5x15 	8x 857 72x15x2 
1x 1155 	1x 1156 	24x 1173 6,3x14 
1x 1178 	1x 1177 	
2x 1284 	2x 1286 	



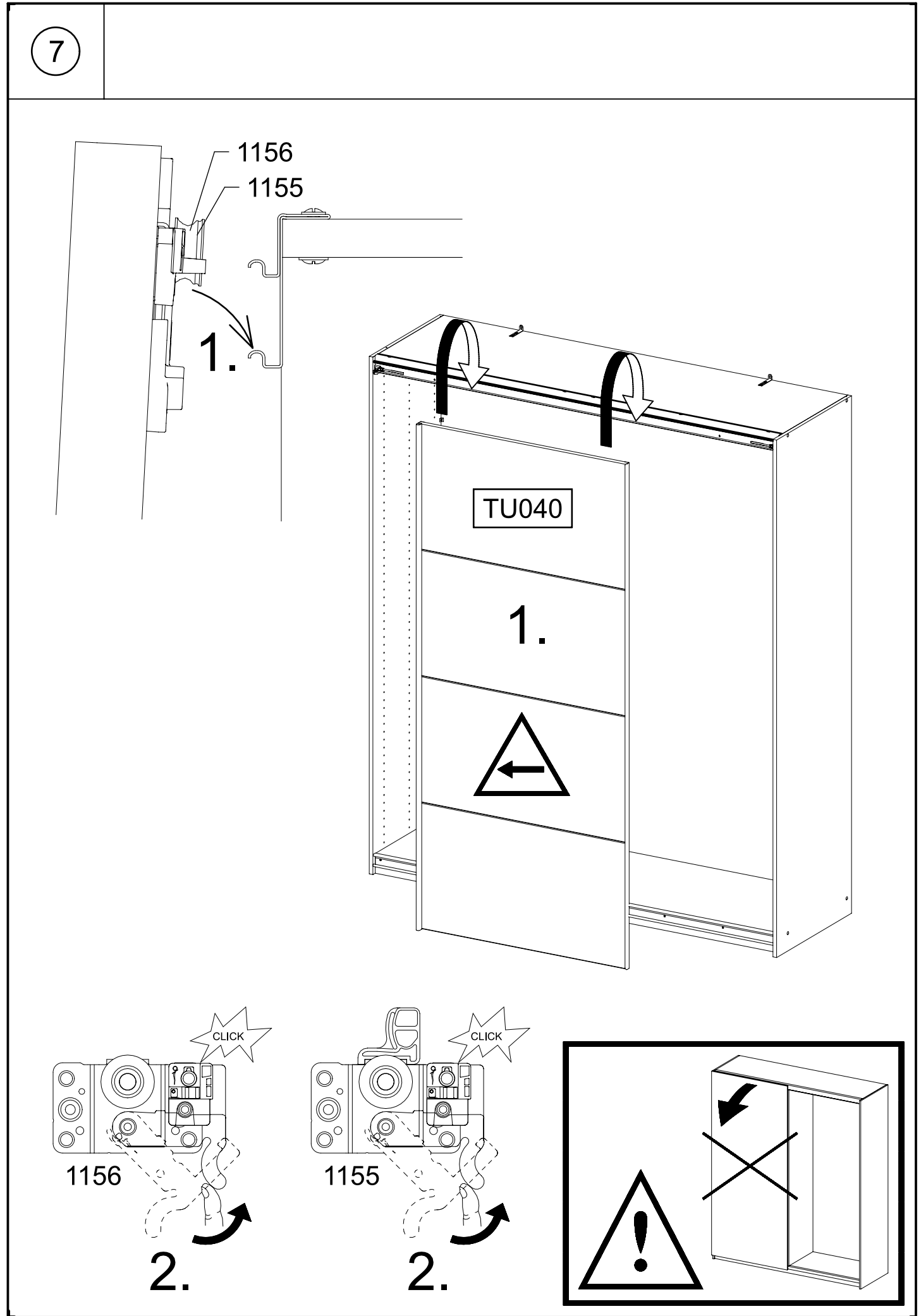
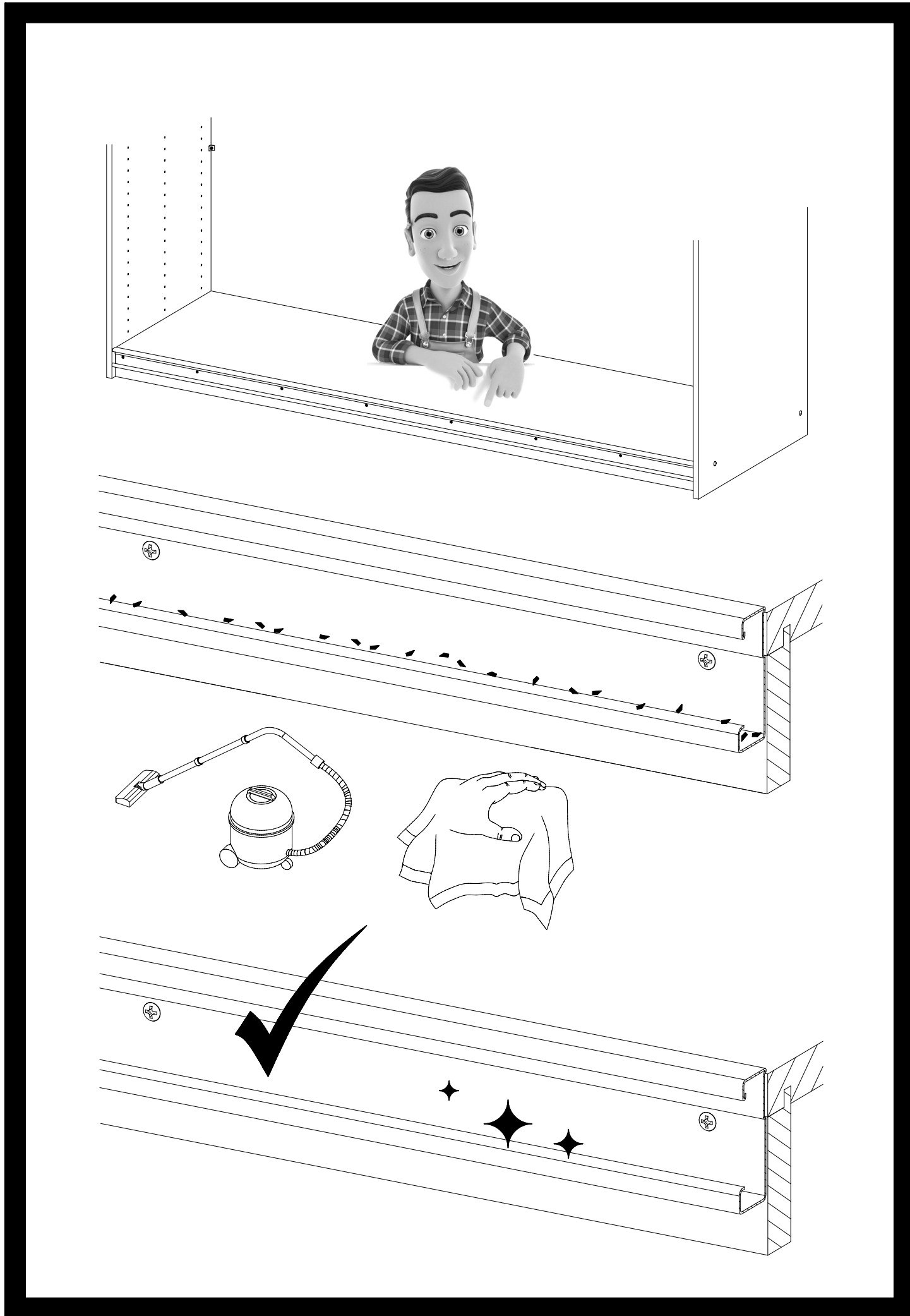




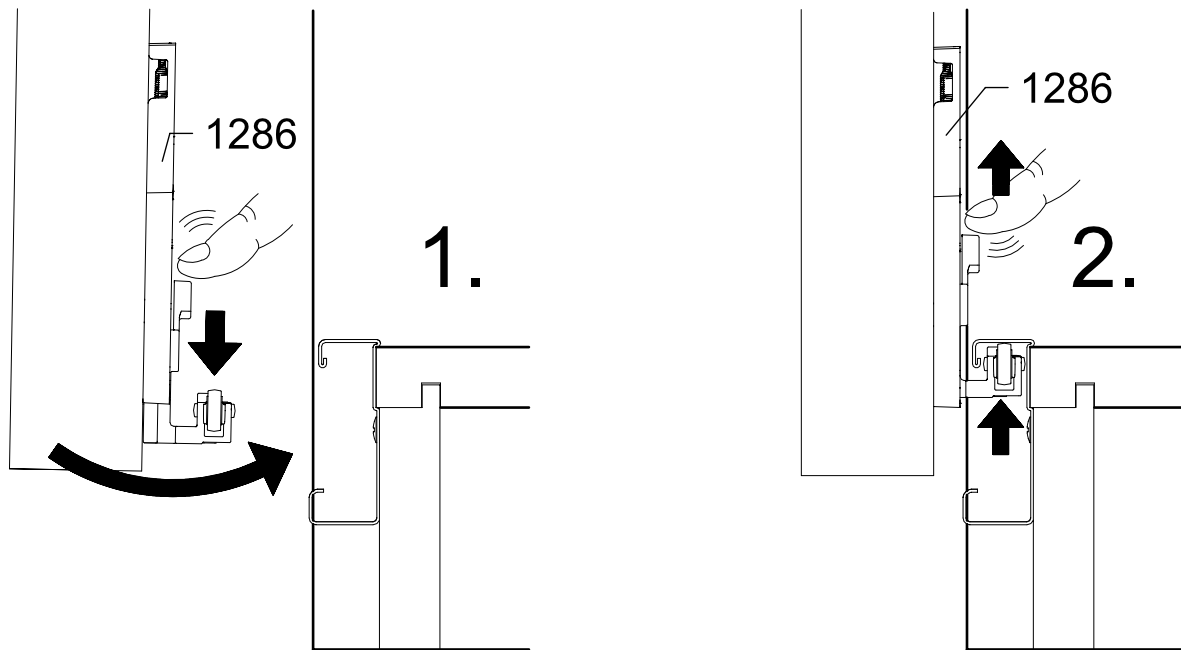
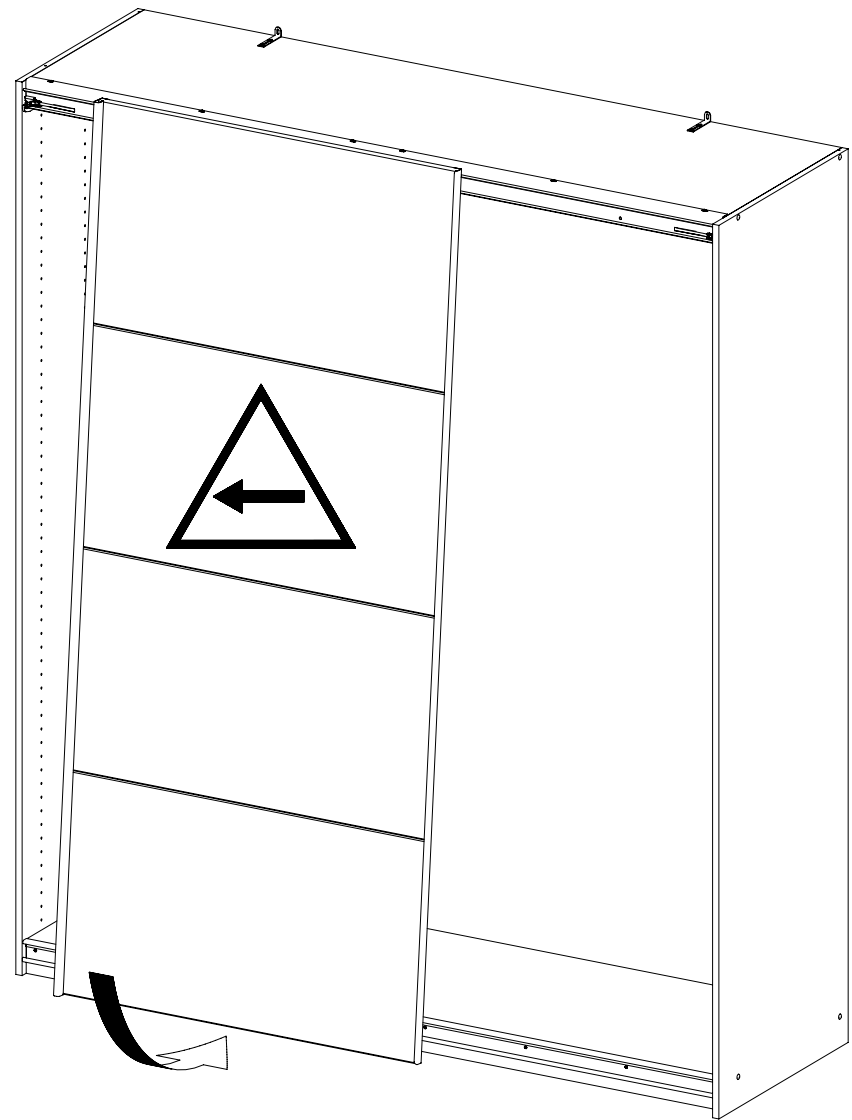






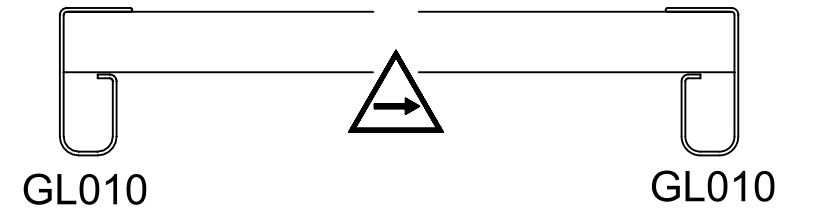
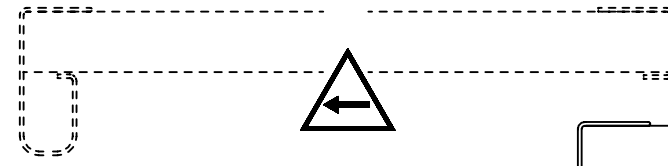
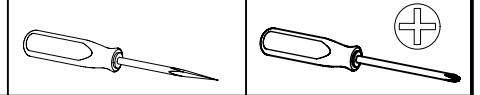


8

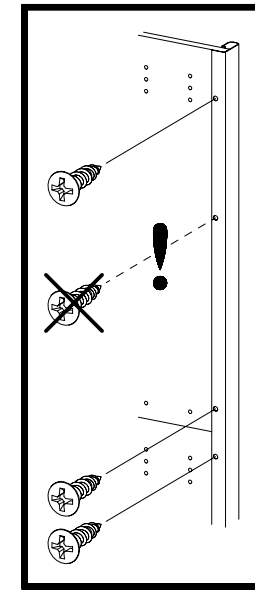
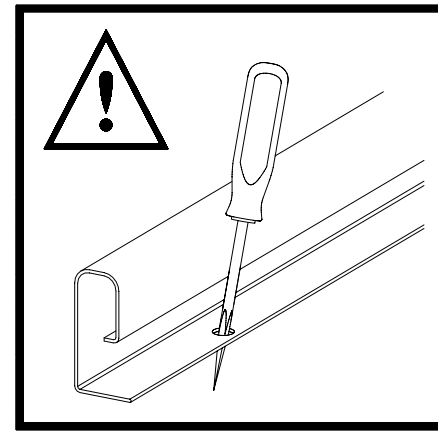


9

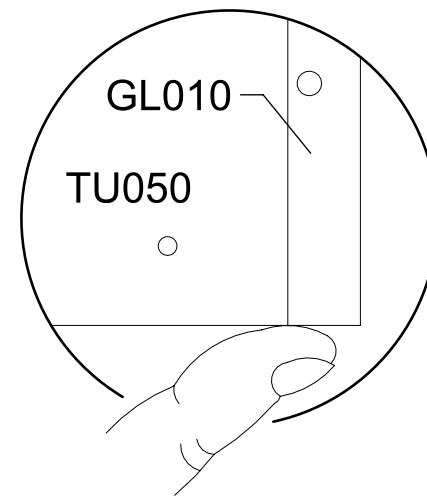
2x 205 3,5x15



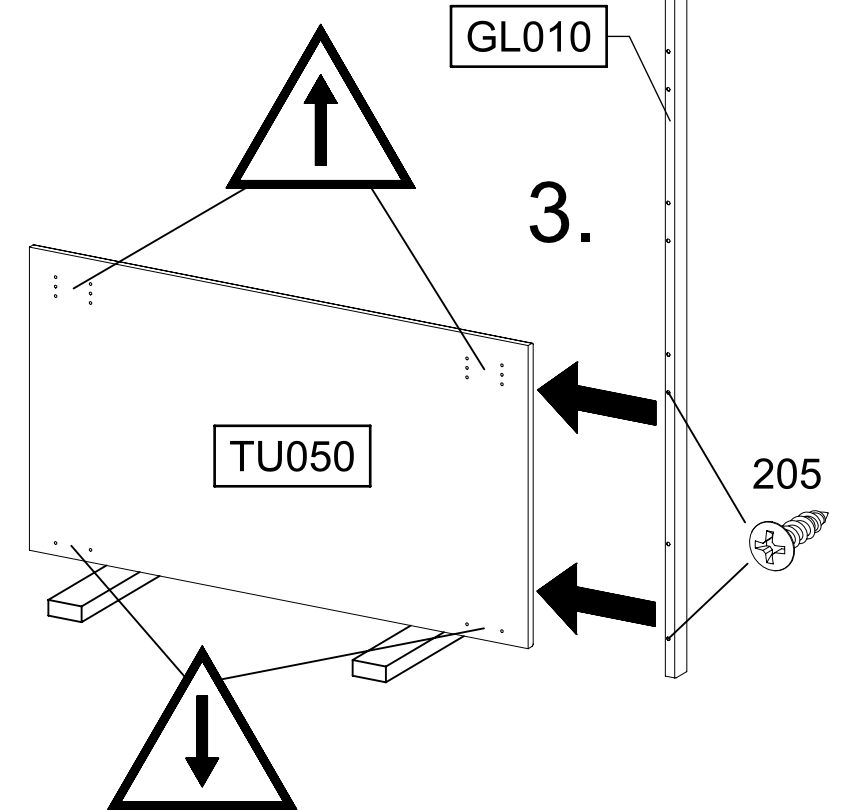
1.

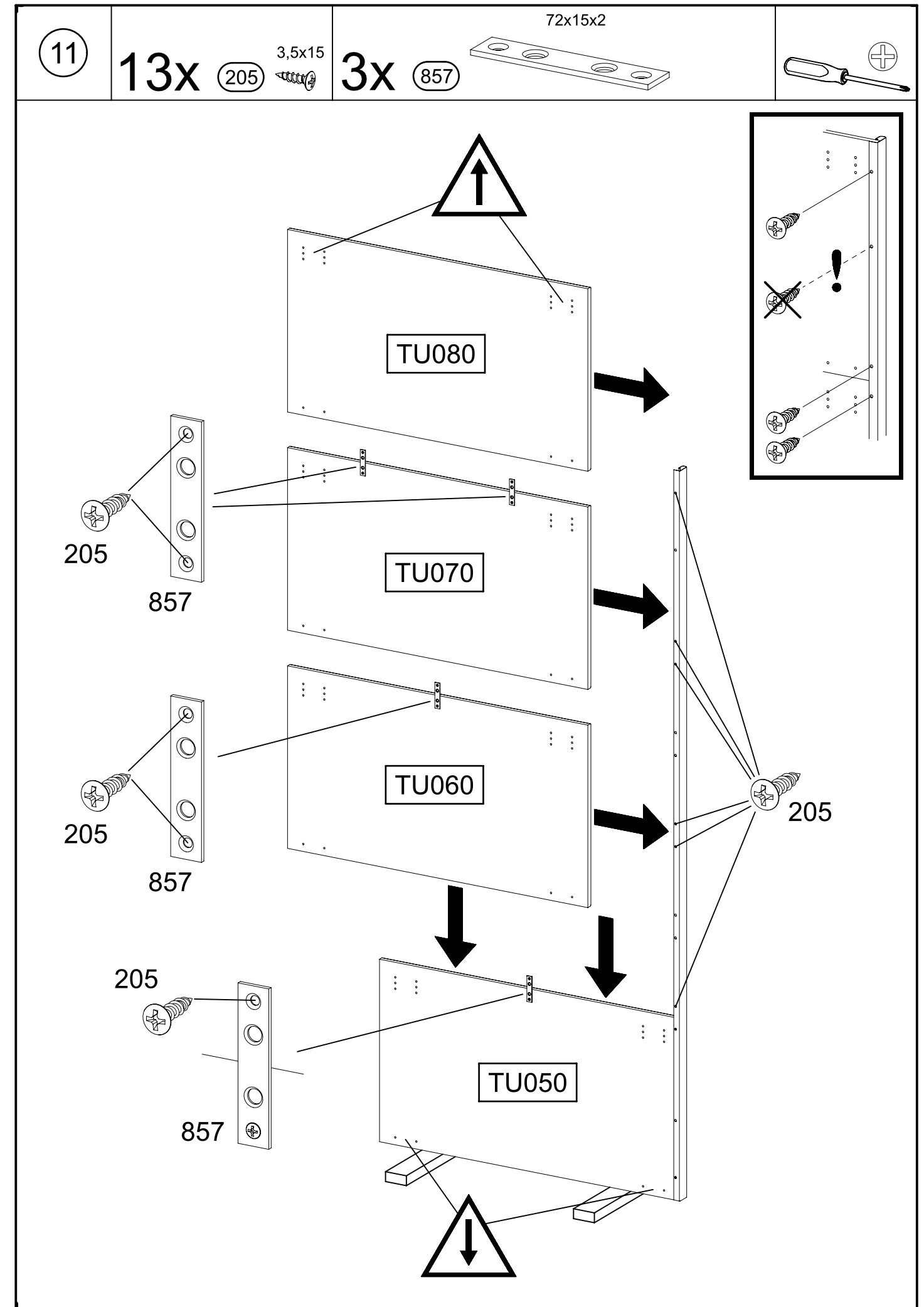
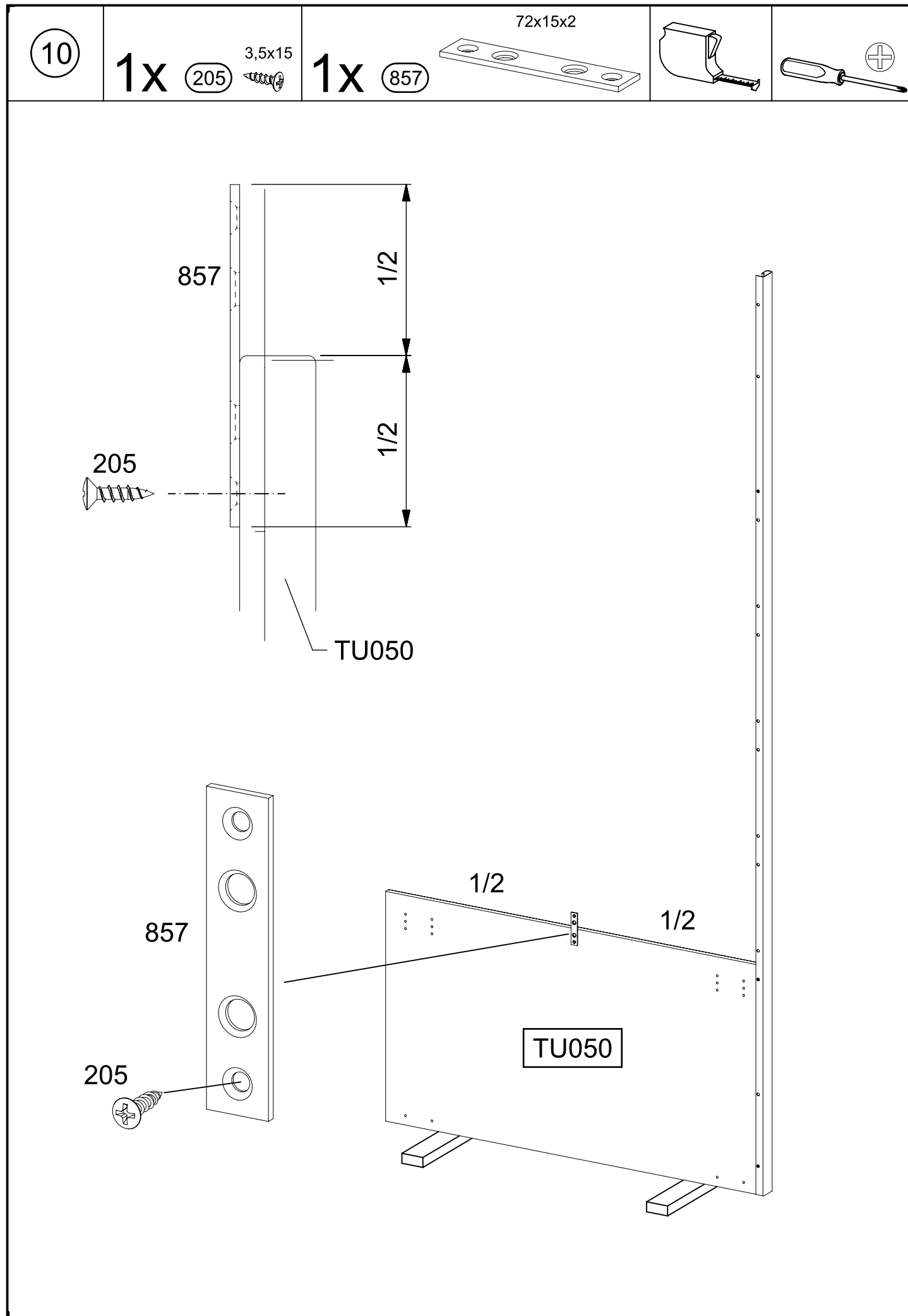


2.



3.



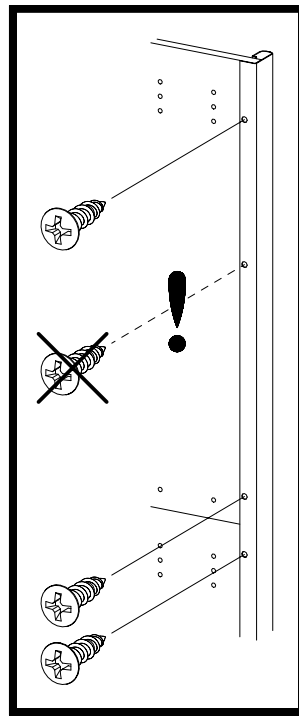
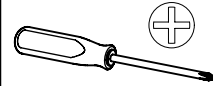


12

8x

205

3,5x15



GL010

2.

205

2.

205

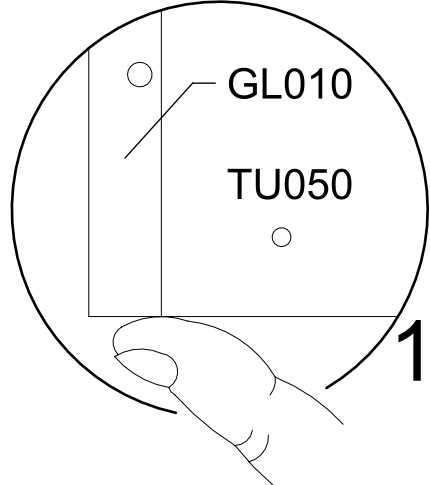
1.

TU080

TU070

TU060

TU050



13

8x

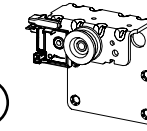
1173

6,3x14



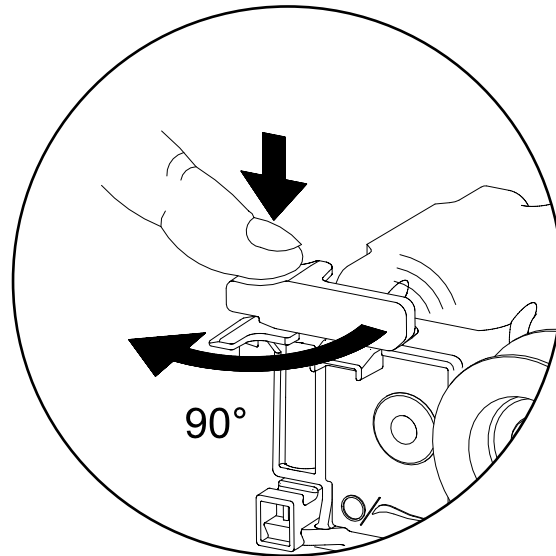
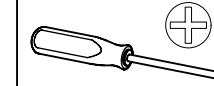
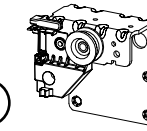
1x

1177

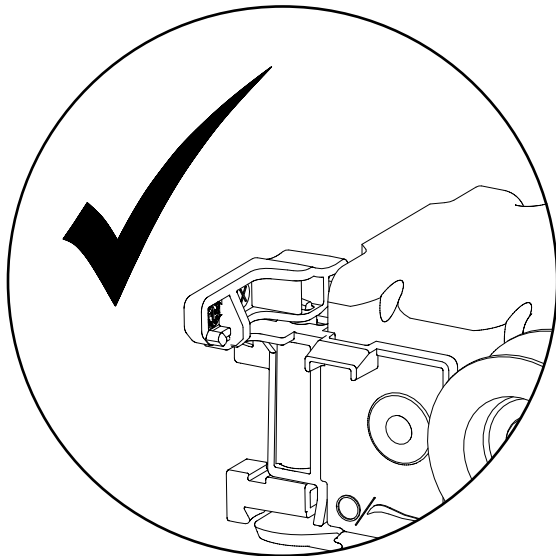


1x

1178



1.



2.

1178

1173

TU080

2.

1177

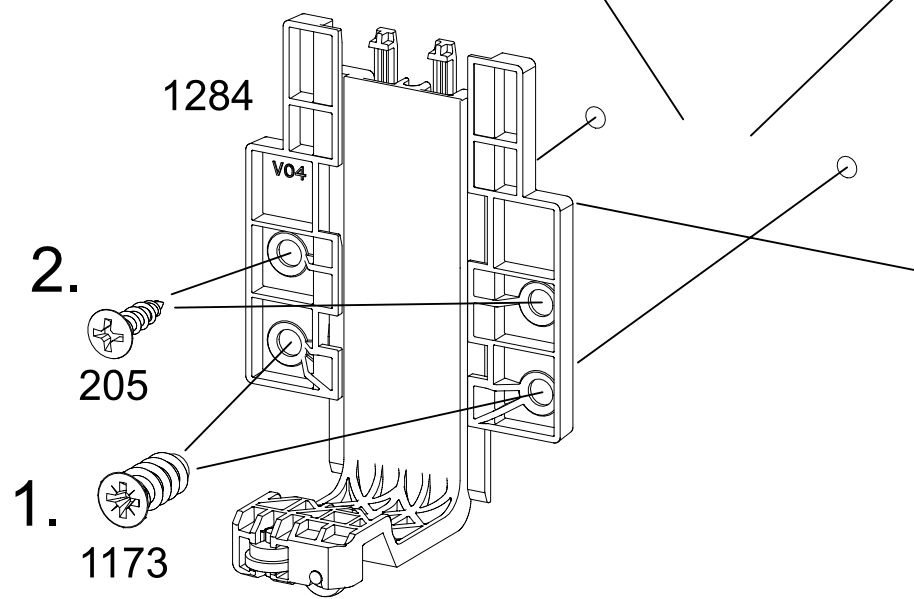
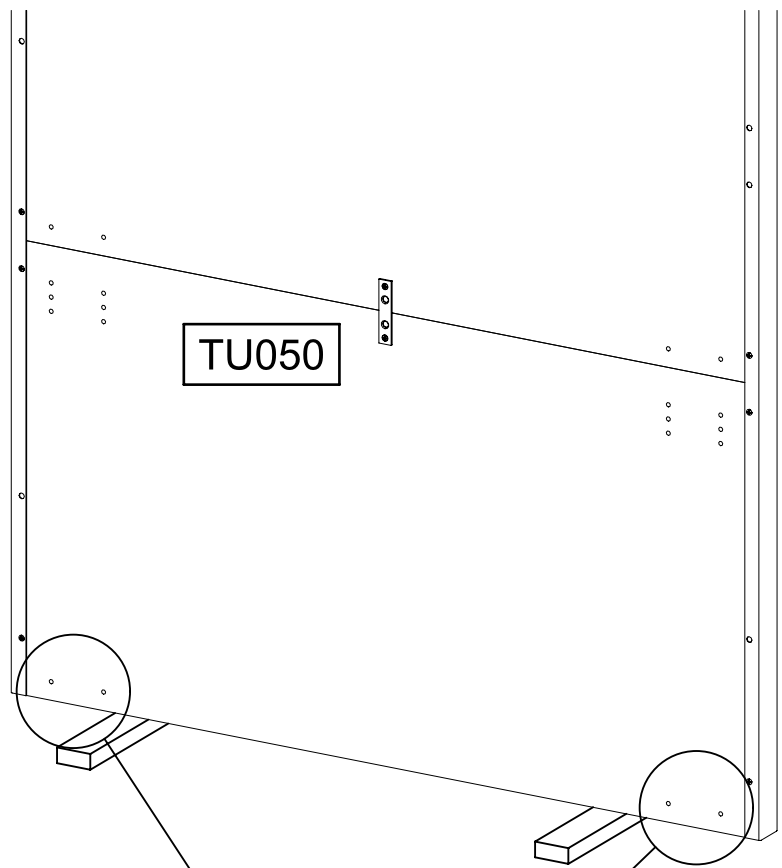
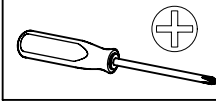
1173

14

4x 205 3,5x15

4x 1173 6,3x14

2x 1284



TU050

1284

V04

2.

205

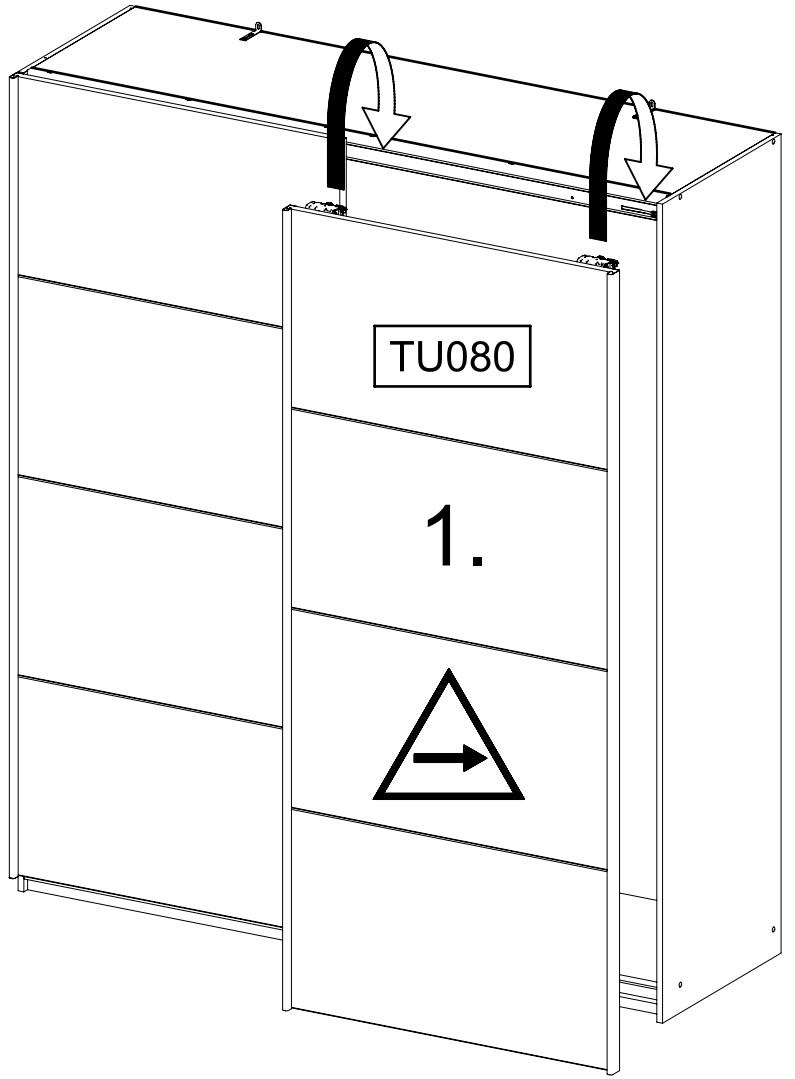
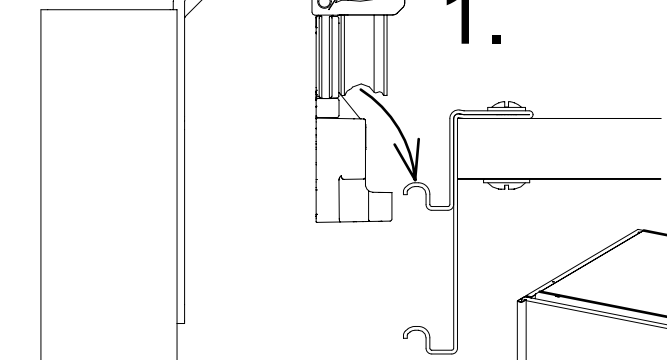
1.

1173

15

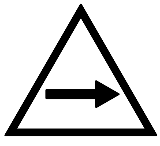
1177 1178

1.



TU080

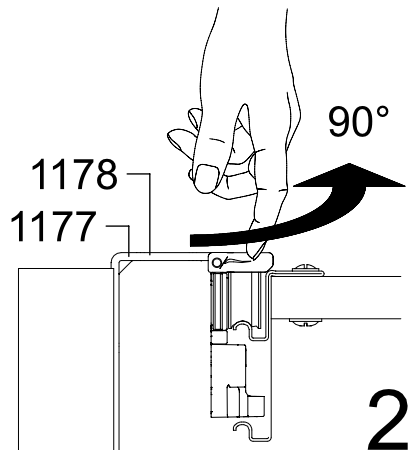
1.



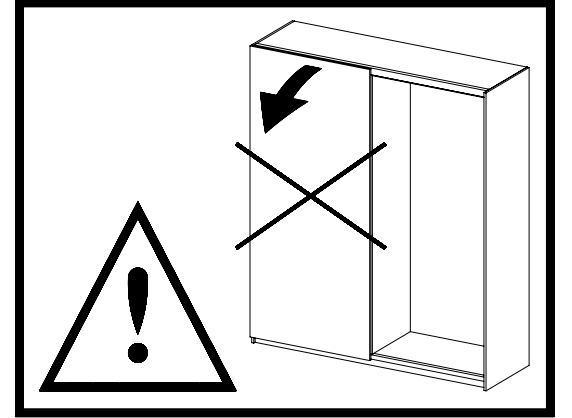
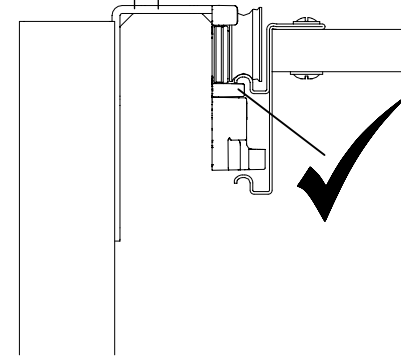
1178 1177

2.

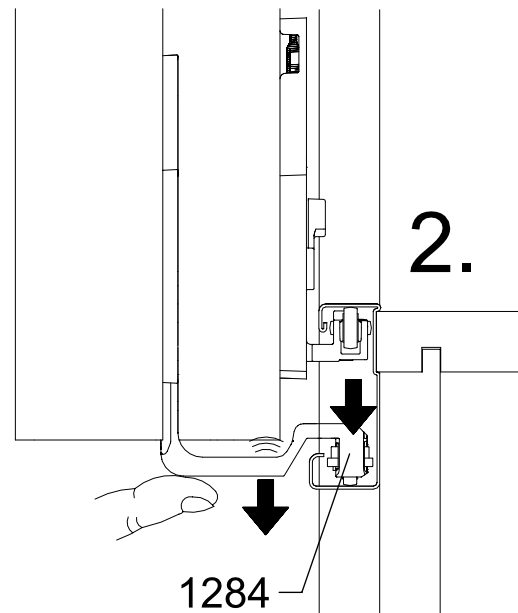
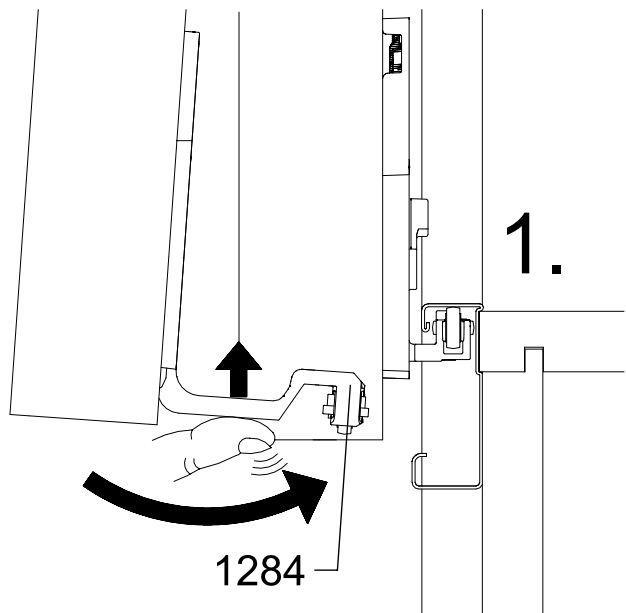
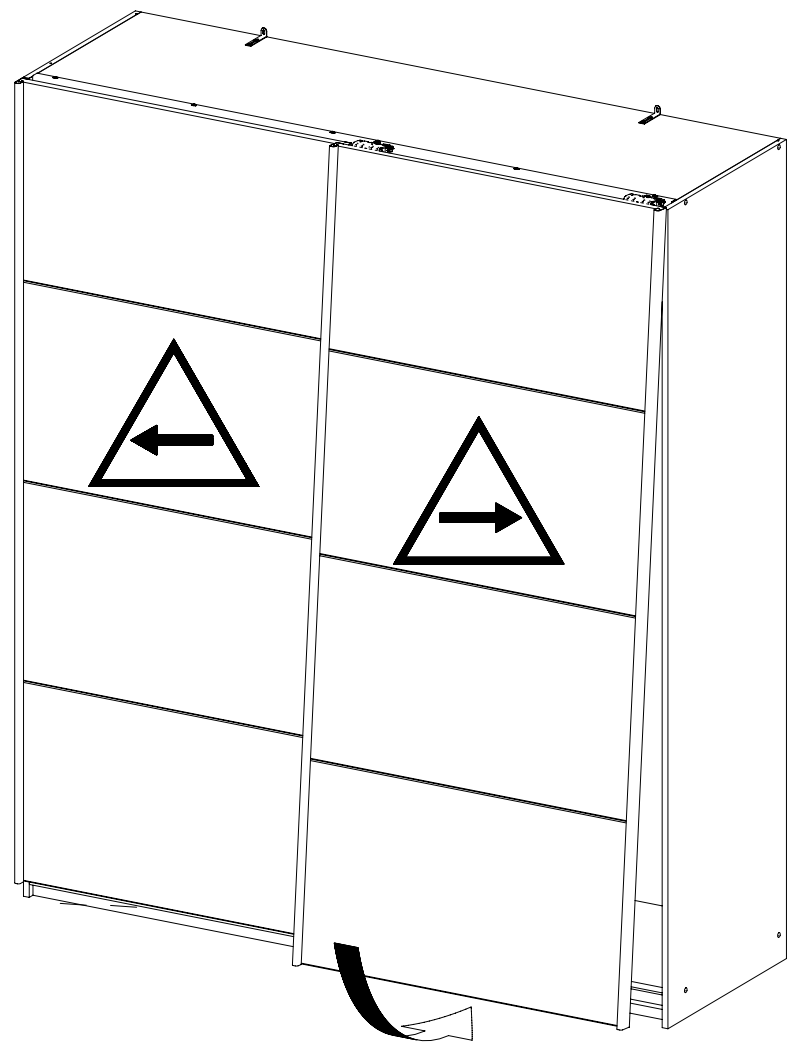
90°



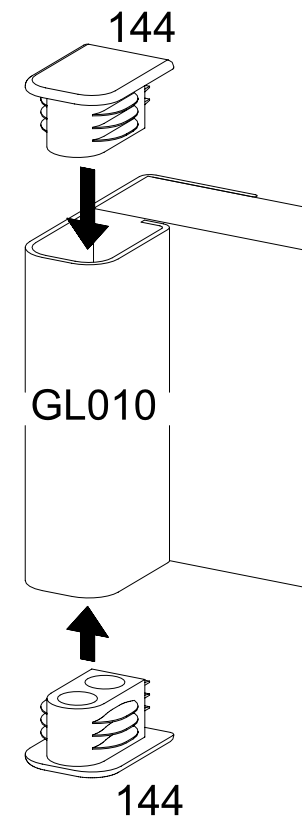
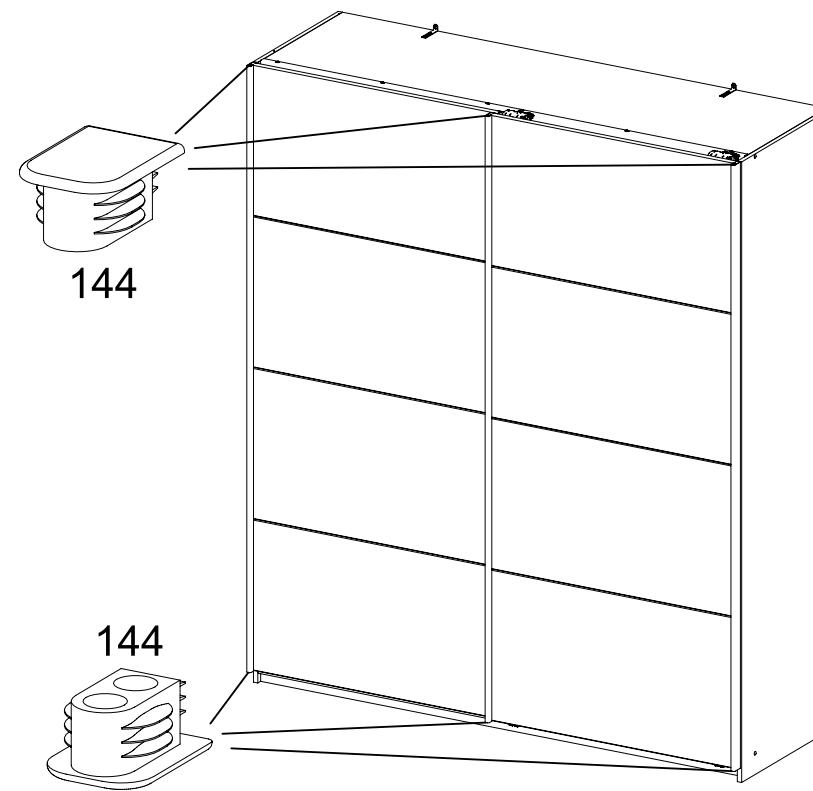
1177 1178

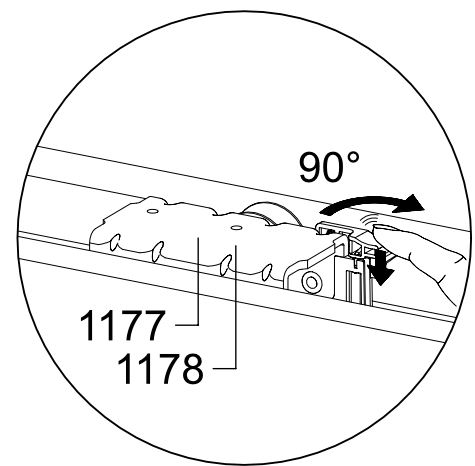


16

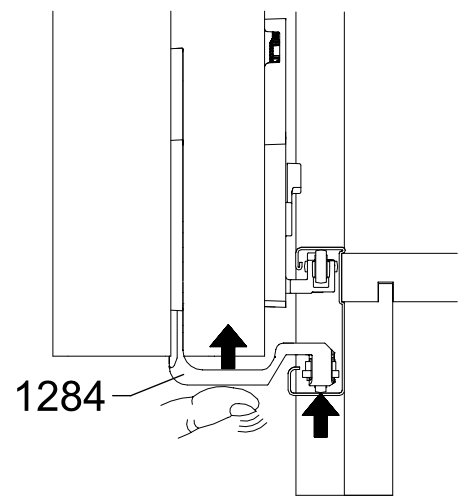
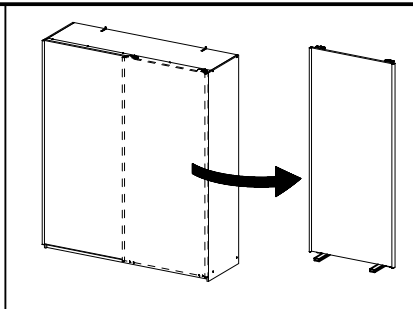
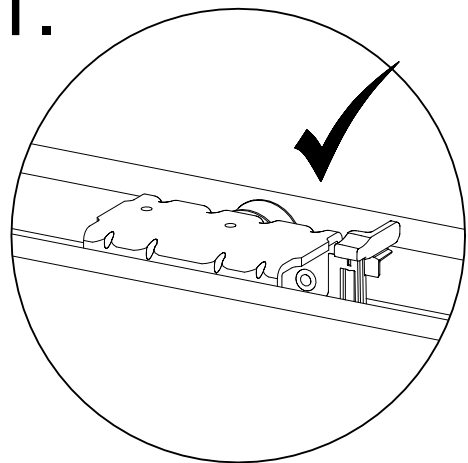


6x 144

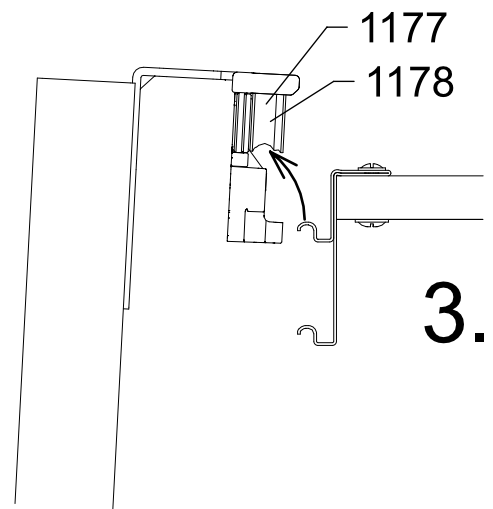
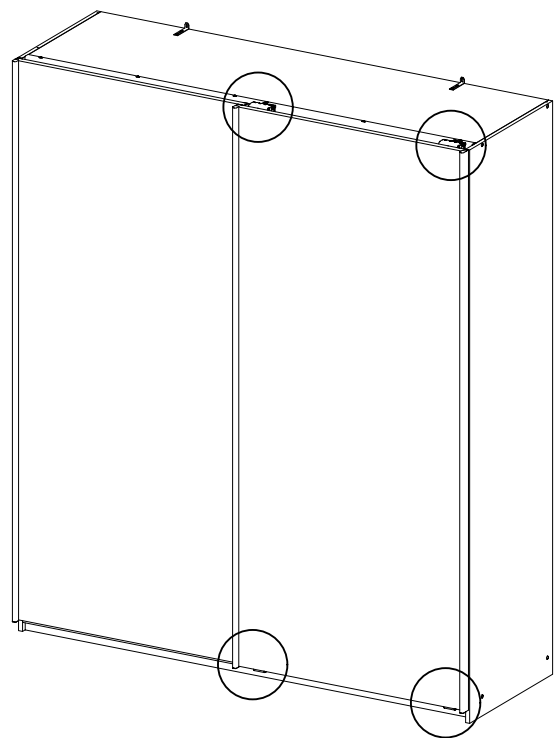
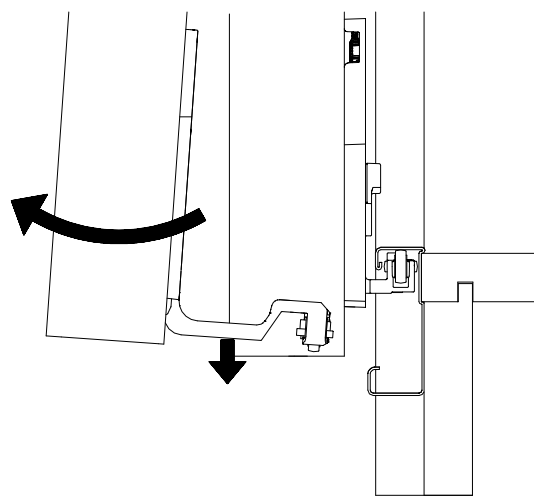




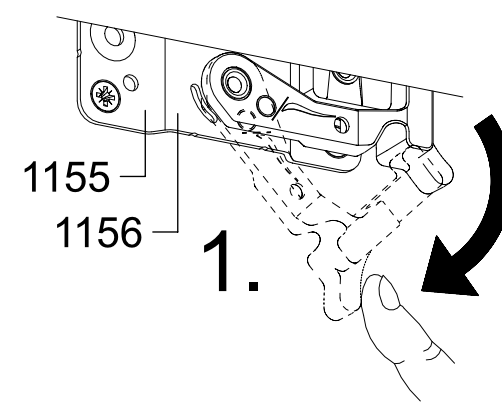
1.



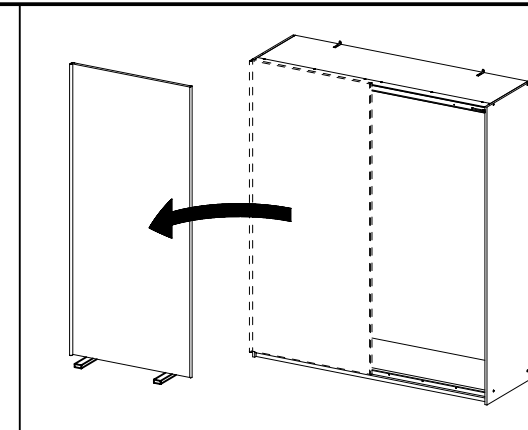
2.



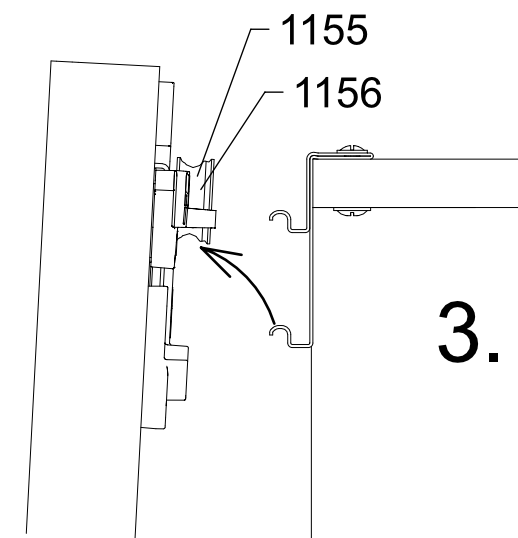
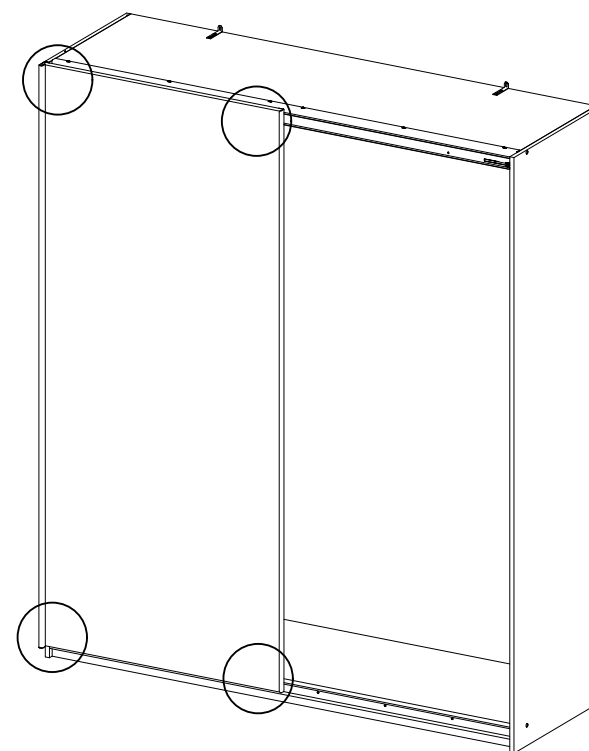
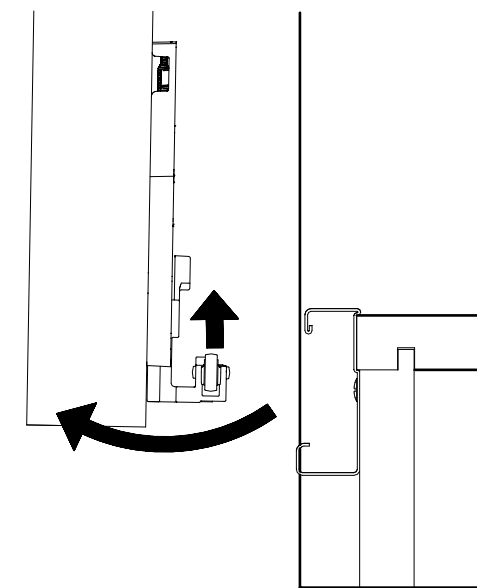
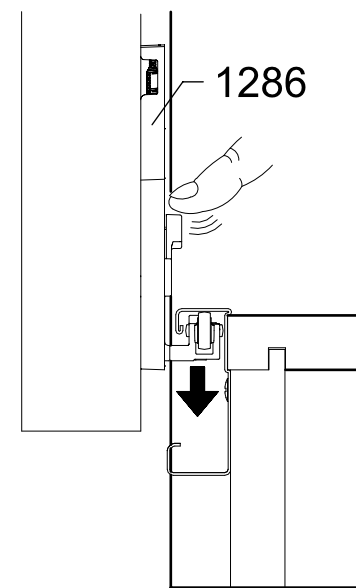
3.



1.

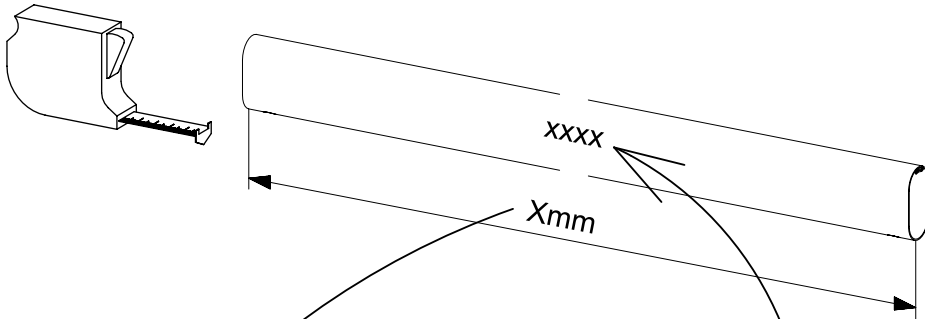
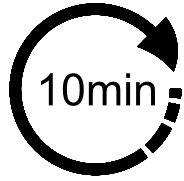
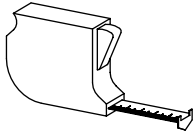
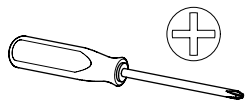


2.



3.

# MZ110\_04



Xmm	  	xxxx
393mm	max. 40kg	2000
426mm	max. 40kg	2001
538mm	max. 40kg	2011
563mm	max. 40kg	2002
650mm	max. 40kg	2003
809mm	max. 40kg	2004
873mm	max. 40kg	2006
890mm	max. 40kg	2010
1097mm	max. 40kg	2008

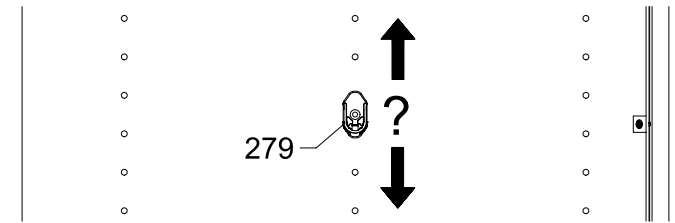
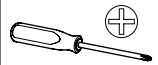
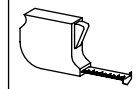


xxxx = 2000, 2001, 2002, 2003, 2004, 2006, 2008, 2010, 2011,

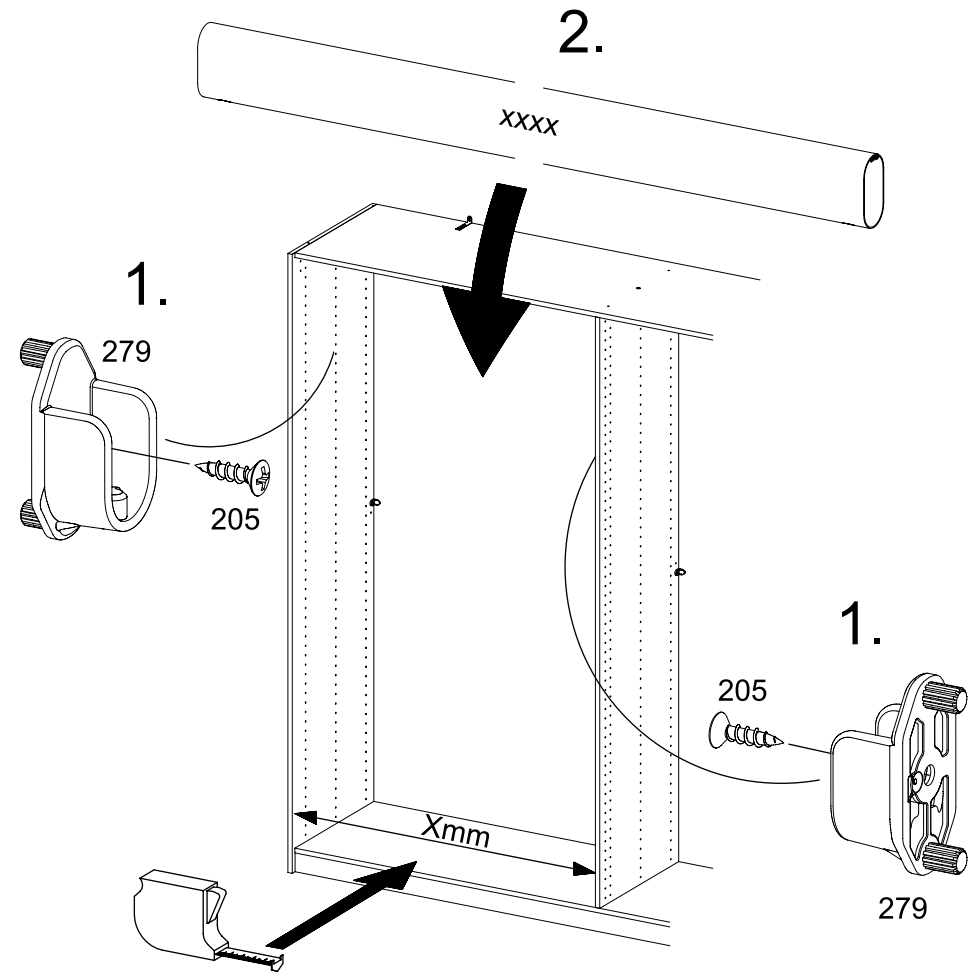
1

2x  3,5x15

2x 

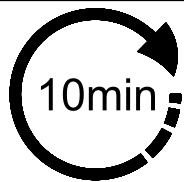
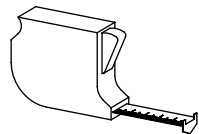


2.

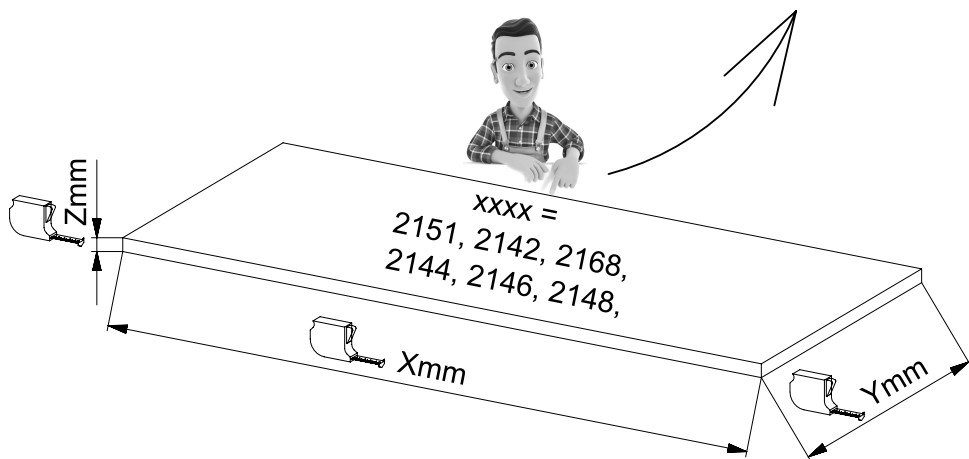




# MZ113\_04

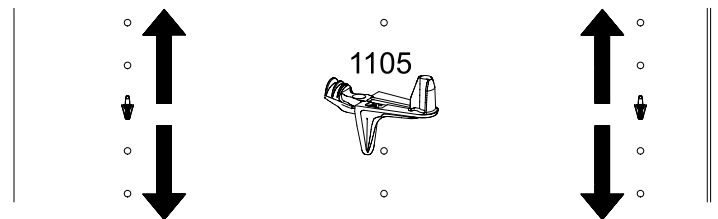


Xmm	Ymm	Zmm		XXXX
241mm	480mm	16mm	max. 10kg	(2151)
432mm	480mm	16mm	max. 10kg	(2142)
544mm	480mm	22mm	max. 25kg	(2168)
656mm	480mm	16mm	max. 10kg	(2144)
880mm	480mm	16mm	max. 10kg	(2146)
1104mm	480mm	22mm	max. 25kg	(2148)

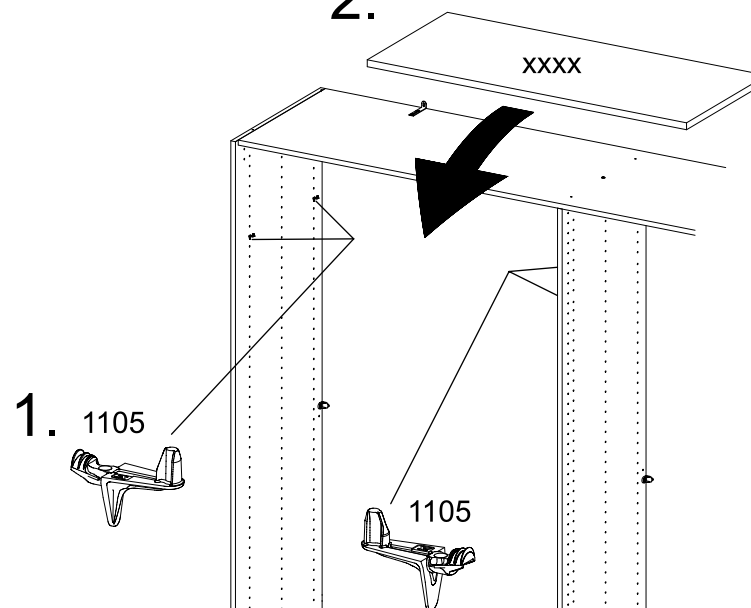


1

4x (1105)



2.



3.

