

Betriebsanleitung

Standventilator Art.-Nr.: 2125338/2125339

Bitte überprüfen Sie den Ventilator vor der Inbetriebnahme auf Beschädigungen. Sollten Sie Beschädigungen an den Ventilator, dem Zuleitungskabel oder dem Stecker feststellen, schliessen Sie den Ventilator nicht an das Stromnetz an, sondern wenden Sie sich an einen qualifizierten Fachbetrieb. Bitte lesen Sie die vorliegenden Hinweise aufmerksam und vollständig durch und bewahren Sie sie für spätere Referenz auf.

Allgemeine Sicherheitshinweise

- Als Hersteller können wir nicht für Schäden verantwortlich gemacht werden, die durch nicht bestimmungsgemäßen Gebrauch verursacht werden. Das Gerät ist nicht für den gewerblichen Bedarf konzipiert.
- Bevor der Ventilator in Betrieb genommen wird, überprüfen und vergleichen Sie bitte die technischen Daten des Ventilators mit den vorhandenen Netzstromdaten.
- Reparaturarbeiten an dem Ventilator in einem Störfall dürfen nur von einem qualifizierten Elektrofachbetrieb durchgeführt werden.
- Der Ventilator darf nur benutzt werden, wenn er einwandfrei in Ordnung ist. Ist der Ventilator oder ein Teil davon defekt, muss es sofort ausser Betrieb genommen werden und fachgerecht entsorgt werden.
- Das Gerät darf nicht in der Nähe von brennbaren Flüssigkeiten oder Gasen verwendet werden.
- Dieses Gerät ist nicht dafür bestimmt durch Personen (einschliesslich Kinder) mit eingeschränkten physischen, sensorischen oder geistigen Fähigkeiten oder Mangel an Erfahrung und/oder Wissen benutzt zu werden. Es sei denn, diese haben von ihren, sie zu beaufsichtigenden und für sie verantwortlichen Person eine umfassende Einweisung erhalten, damit für die Sicherheit bei der Benutzung des Gerätes gewährleistet ist.
- Dieses Gerät darf nicht von Kindern benutzt werden. Halten Sie Kinder vom Gerät fern und stellen Sie sicher, dass Kinder nicht mit dem Gerät spielen.
- Überlasten Sie das Gerät nicht. Benutzen Sie das Gerät nur für den Zweck, für die es vorgesehen ist.
- Nehmen Sie das Gerät nicht in Betrieb wenn der Ein-Aus-Schalter nicht ordnungsgemäss funktioniert.


Elektrische Sicherheitshinweise

- Der Ventilator darf nur an einer Steckdose mit ordnungsgemäss installiertem Schutzkontakt abgeschlossen werden. Die Sicherung muss mit einem Fehlerstrom-Schutzschalter (FI-Schalter) mit einem Bemessungsfehlerstrom von nicht mehr als 30mA erfolgen.
- Das Gerät darf nur innerhalb der angegebenen Spannung und Leistung verwendet werden.
- Stellen Sie vor dem Anschliessen sicher, dass der Netzanschluss mit den Anschlussdaten des Gerätes übereinstimmt.
- Kontrollieren Sie vor jeder Benutzung Stecker und Kabel. Bei Beschädigung des Netzkabels umgehend Gerät ausschalten und Netzstecker ziehen. Gerät nie mit beschädigtem Netzkabel benutzen.
- Netzstecker immer am Stecker und nicht am Kabel herausziehen. Netzstecker nicht mit nassen Händen anfassen.
- Gerät nicht am Kabel anheben oder zweckentfremdet verwenden. Netzkabel nicht knicken, quetschen oder überfahren. Schützen Sie die Kabel vor scharfen Gegenständen, Hitze oder Öl.
- Vor dem Ein- und Ausstecken des Netzsteckers sicherstellen, dass das Gerät ausgeschaltet ist!
- Bei Nichtbenutzung muss der Netzstecker immer von der Steckdose gezogen werden.

Pflegehinweise

- Ventilator ausschalten und Netzstecker ziehen. Wischen Sie das Gerät mit einem feuchten Tuch ab und vermeiden Sie Feuchtigkeit in Anschlussräumen und/oder an stromführenden Teilen.

Entsorgung

-  Geräte die mit dem nebenstehenden Symbol gekennzeichnet sind, dürfen nicht mit dem Hausmüll entsorgt werden. Sie sind verpflichtet solche Elektro- und Elektronik-Altgeräte separat zu entsorgen.

Atlas



Standventilator

Abmessung: 580 x 580 x 1160mm

Nennleistung: 50W, Schutzklasse 2

Anschlussspannung: 220-240V~ 50Hz

Betriebshinweise:

- Ausgeschalteten Ventilator an eine Netzsteckdose stecken. Gewünschte Geschwindigkeit auswählen (7.):
- Es gibt 3 Geschwindigkeitsstufen: 1 = langsam, 2 = mittel, 3 = schnell. (0 = aus).
- Ventilatorkopf lässt sich neigen. Zum Einstellen des Neigungswinkels Schenkelhalsschraube 9.) lösen, Ventilatorkopf in den gewünschten Winkel neigen und Schraube wieder anziehen.
- Ventilatorkopf ist oszillierbar (schwenkbar). Drücken Sie hierzu den entsprechenden Knopf 20.) nach unten. Zum Beenden den Knopf nach oben ziehen.



Nennleistung: 50W

Schutzklasse: 2 - Anschlussspannung: 220-240V~ 50Hz

Betriebsanleitung

Standventilator Art.-Nr.: 2125338/2125339

Atlas

Gerätspezifische Sicherheitshinweise:

- Gerät auf einen ebenen und waagerechten Untergrund stellen und für genügend Platz sorgen.
- Das Gerät darf nicht im Freien betrieben werden.
- Gerät niemals mit Wasser oder Flüssigkeiten in Kontakt bringen.
- Das Gerät darf nicht in Räumen mit Badewanne, Dusche oder Schwimmbecken sowie in der Nähe von Wasseranschlüssen oder Waschbecken betrieben werden!
- Achten Sie darauf, dass Gegenstände die angezogen werden können (z.B. Vorhänge, Pflanzen) sich nicht in der direkten Umgebung befinden.
- Niemals Gegenstände durch die Schutzgitter in das Gerät stecken.
- Beachten Sie, dass sich die bewegenden Teile sich auch hinter Be- und Entlüftungsöffnungen befinden können.
- Sollte die Netzanschlussleitung dieses Gerätes beschädigt werden, muss sie durch den Hersteller oder den Kundendienst oder einer ähnlich qualifizierten Person ersetzt werden, um Gefährdungen zu vermeiden.
- Symbole und Geräte-Auszeichnungen, die sich am Gerät befinden, dürfen nicht entfernt oder abgedeckt werden. Nicht mehr lesbare Hinweise am Gerät müssen umgehend ersetzt werden.

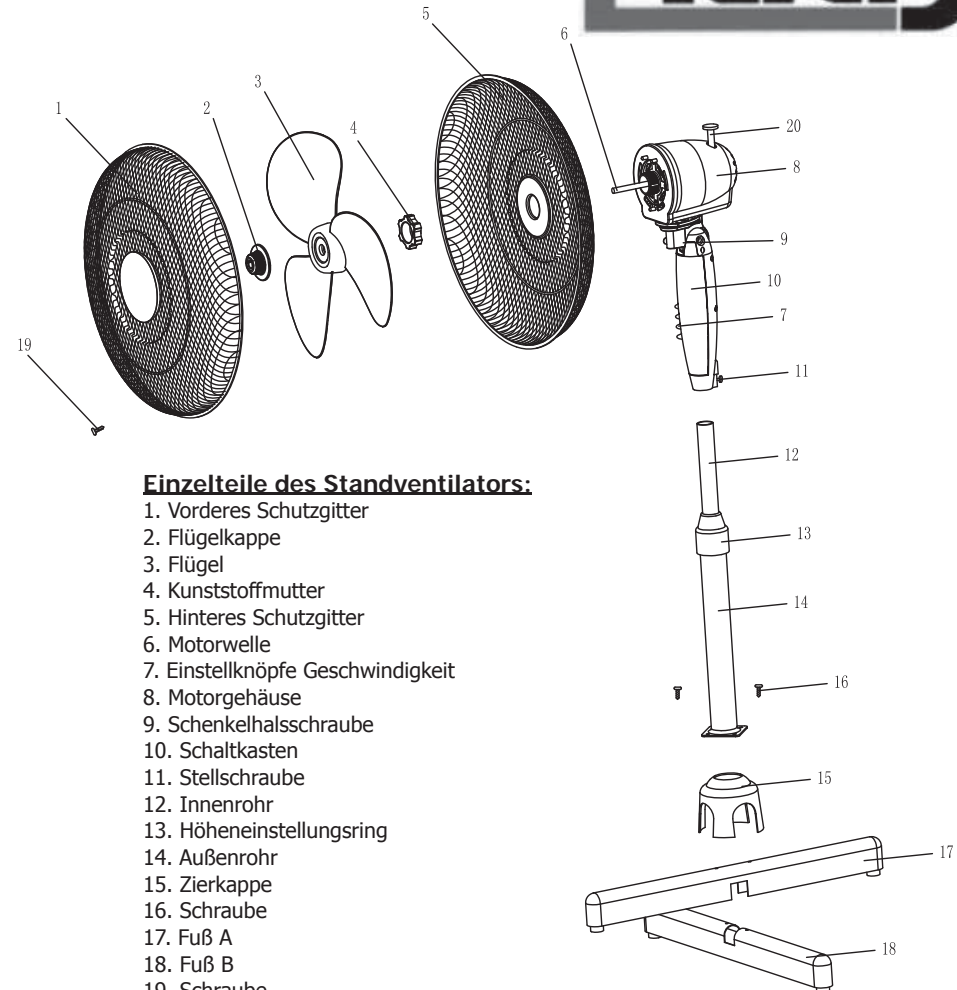
Montage:

Sockelmontage:

- Lösen Sie die Schrauben von den Füßen. Stecken Sie die Füße 17.) und 18.) überkreuz ineinander.
- Richten Sie die vier Löcher in den Füßen mit den Löchern im Flansch des Aussenrohrs 14.) aus. Befestigen Sie mit den vier Schrauben die Füße mit dem Flansch.
- Höheneinstellungsring 13.) oben am Innenrohr 12.) lösen und entfernen. Zierkappe 15.) nach unten über die Füße schieben.
- Höheneinstellungsring 13.) wieder oben am Innenrohr 12.) aufsetzen und das Innenrohr 12.) aus dem Aussenrohr herausziehen und in die gewünschte Höhe einstellen und Ring festdrehen.
- Gegebenenfalls die Stellschraube 11.) durch Drehen entgegen dem Uhrzeigersinn leicht lösen. Schaltkasten 10.) über das Innenrohr 12.) schieben und Stellschraube 11.) anziehen. Darauf achten, dass die Stellschraube fest sitzt.

Flügel und Schutzgitter montieren:

- Kunststoffmutter 4.) durch Drehen entgegen dem Uhrzeigersinn vorne vom Motorgehäuse 8.) abschrauben.
- Hinteres Schutzgitter 5.) gegen die Vorderseite des Motorgehäuses 8.) setzen. Der Griff muss sich dabei ganz oben befinden. Darauf achten, dass die Passstifte am Motorgehäuse 8.) ordnungsgemäss in den Löchern des hinteren Schutzgitters 5.) liegen.
- Montagemutter des hinteren Schutzgitters im Uhrzeigersinn festziehen. Bitte nicht zu fest anziehen.
- Flügel 3.) auf die Motorwelle 6.) schieben. Dabei den Schlitz hinten am Flügel auf den Stift ausrichten, der durch die Motorwelle führt.
- Flügelkappe 2.) durch Drehen entgegen dem Uhrzeigersinn festziehen.
- Vorderes Schutzgitter 1.) gegen das hintere Schutzgitter 5.) setzen, sodass die Löcher in den Rändern, die die kleine Mutter und die Schrauben aufnehmen, übereinstimmen. Schrauben 19.) durch die Löcher stecken und die Mutter anschrauben. An dieser Stelle nicht ganz fest anziehen.
- Die Halteklammern des Schutzgitters in die richtige Position schieben. Dabei darauf achten, dass sie ordnungsgemäss am Gitterrand eingreifen.
- Die durch den Gitterrand führende kleine Mutter und Schraube nun vollständig anziehen.



Einzelteile des Standventilators:

1. Vorderes Schutzgitter
2. Flügelkappe
3. Flügel
4. Kunststoffmutter
5. Hinteres Schutzgitter
6. Motorwelle
7. Einstellknöpfe Geschwindigkeit
8. Motorgehäuse
9. Schenkelhalsschraube
10. Schaltkasten
11. Stellschraube
12. Innenrohr
13. Höheneinstellungsring
14. Außenrohr
15. Zierkappe
16. Schraube
17. Fuß A
18. Fuß B
19. Schraube
20. Knopf für Oszillierfunktion

Hergestellt für: Atlas Einrichtungs-Einkauf GmbH
Liebigstr. 18, 86316 Friedberg, Deutschland