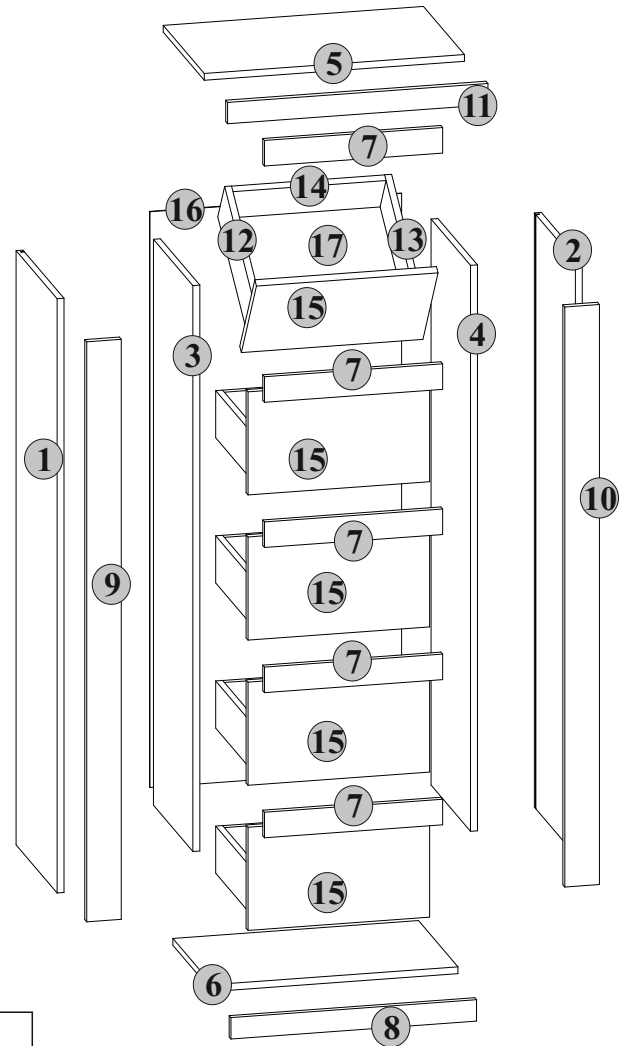
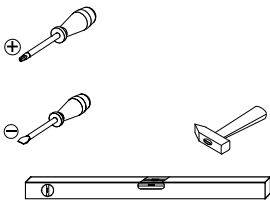
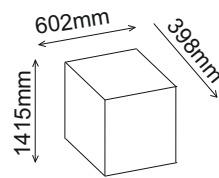
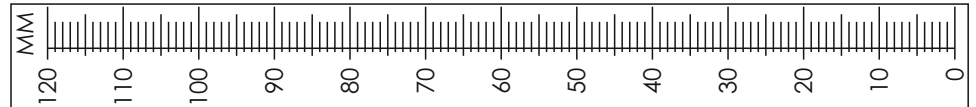
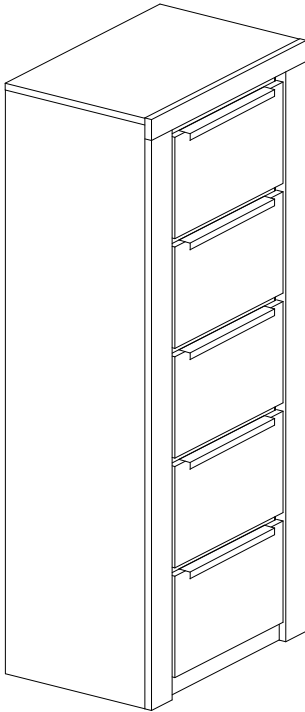

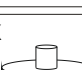








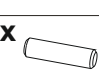


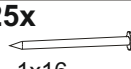
6547

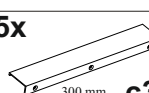

versionsnummer: 29.05.2025

Naturholz kann sich werkstoffbedingt verziehen. Durch das Montieren ziehen sich Teile wieder plan.



B1	
7x  i2	
25x  s2	68x  φ15 #12.5 r1
68x  r16	4x  k1

B2	
2x  φ4x30 mm p9	75x  φ3.5x13 mm p1
	10x  φ6.5x50 mm e1
52x  φ8x30 mm f1	10x  s1
1x  z1	25x  1x16 l1

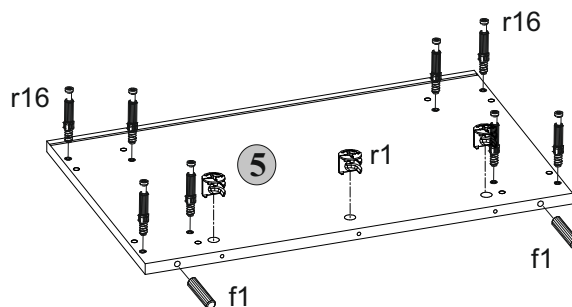
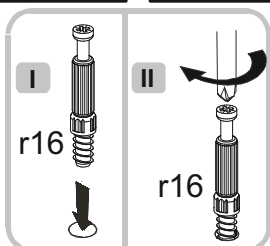
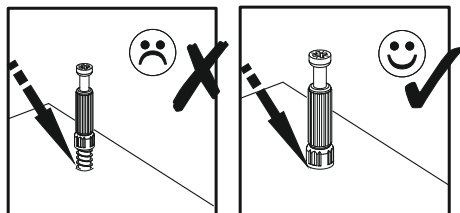
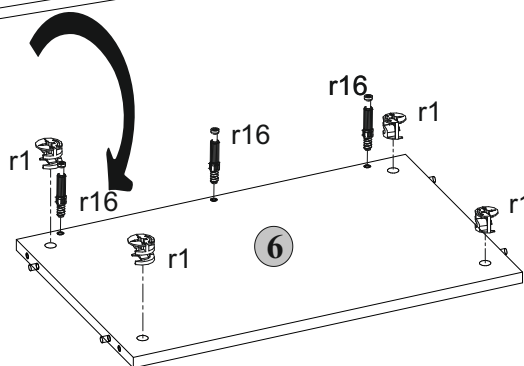
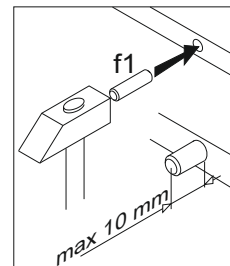
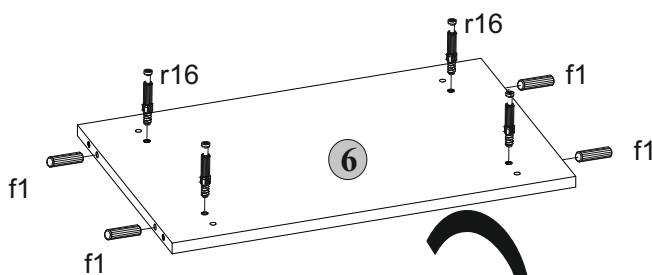
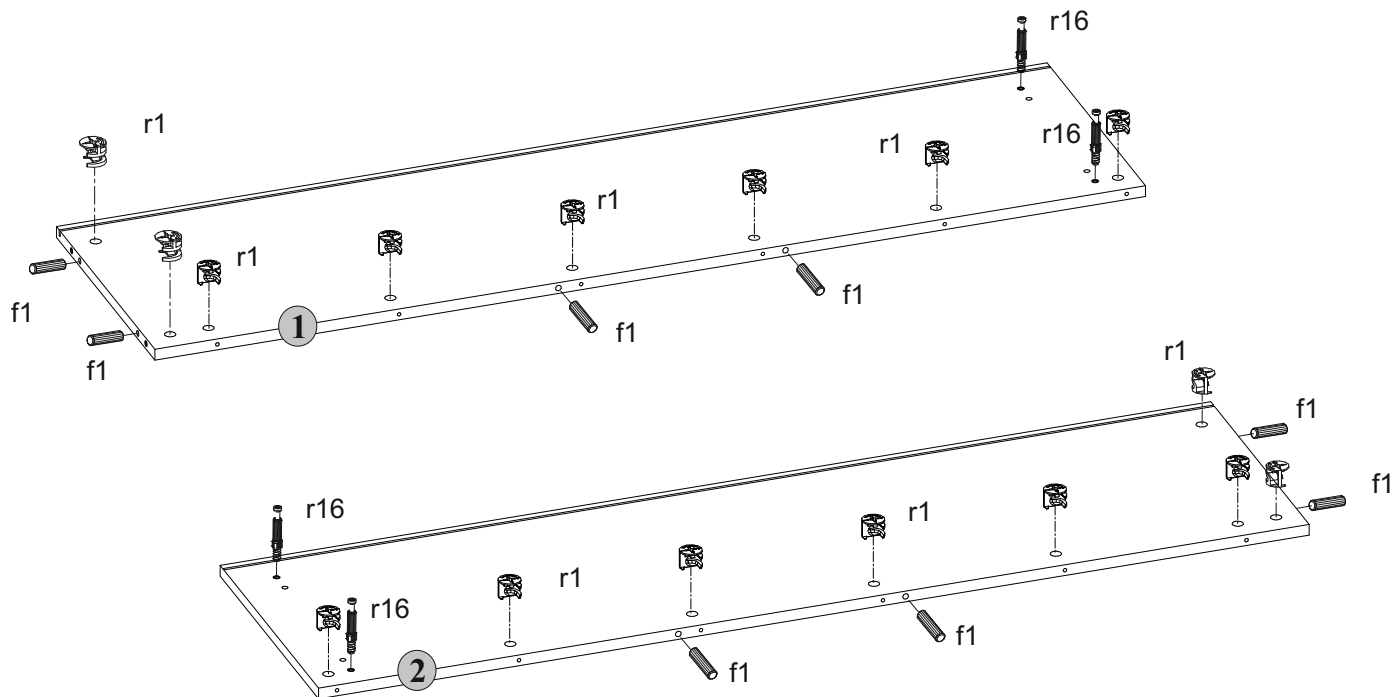
5x  300 mm c32	5x  w350
--------------------------------------------------------------------------------------------------------------	-----------------------------------------------------------------------------------------------------



14x
φ8x30 mm
f1

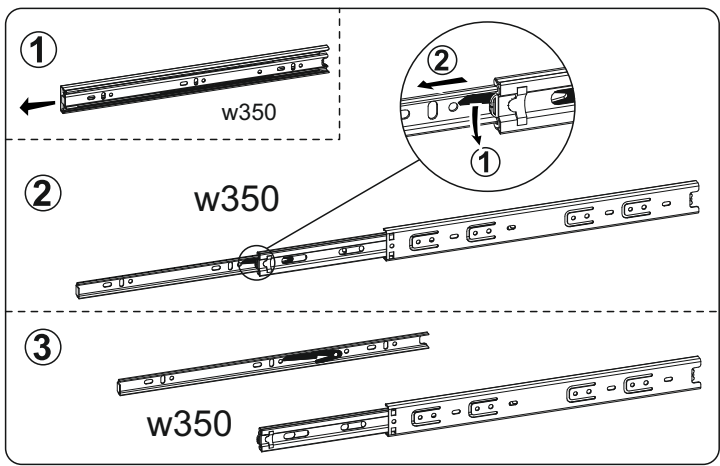
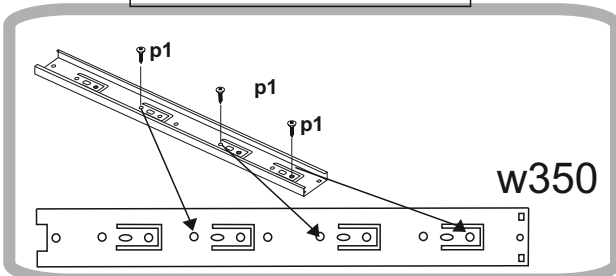
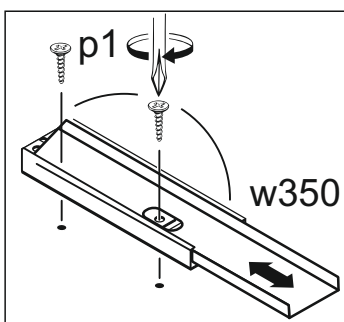
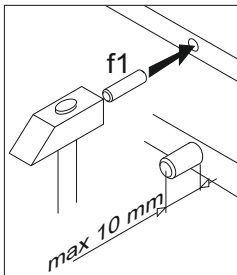
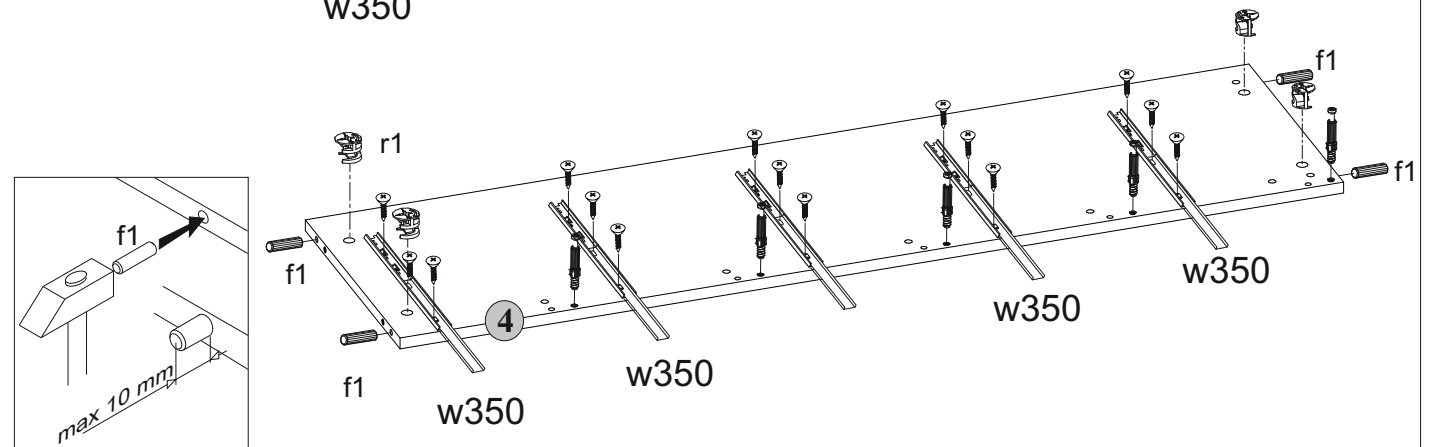
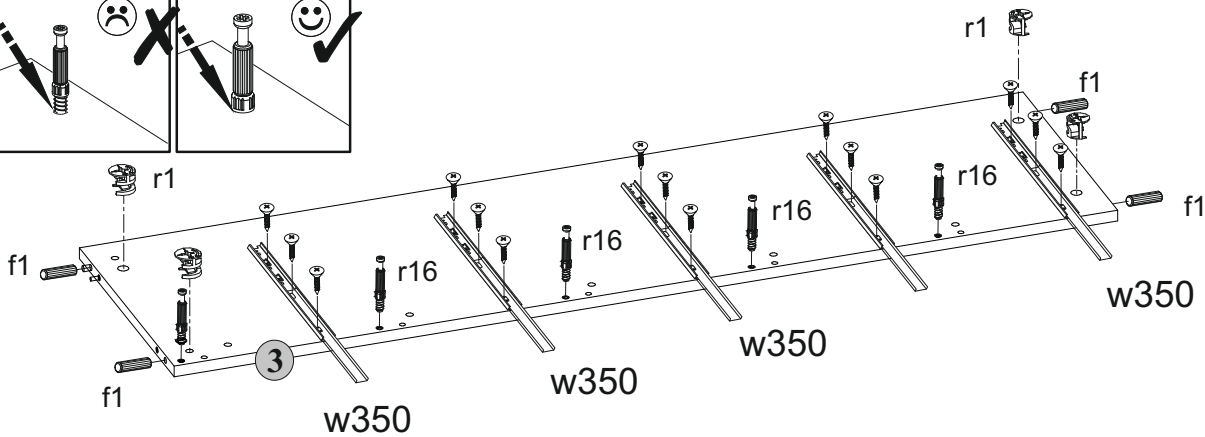
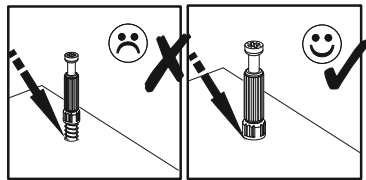
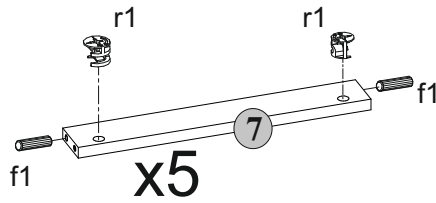
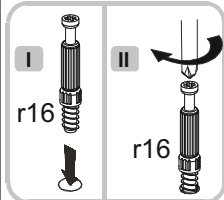
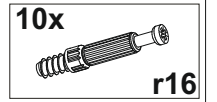
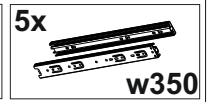
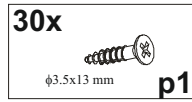
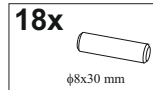
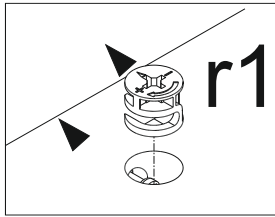
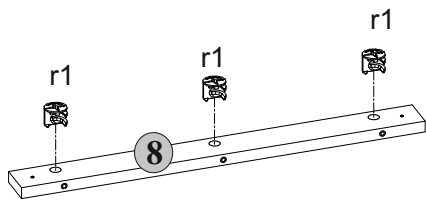
19x
r16

23x
φ15 #12.5
r1



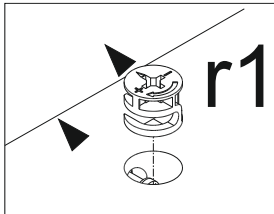
2

2



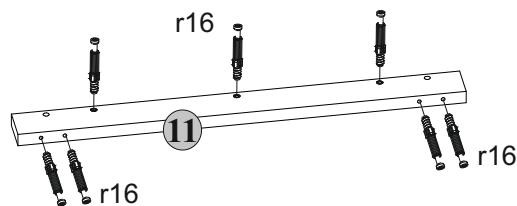
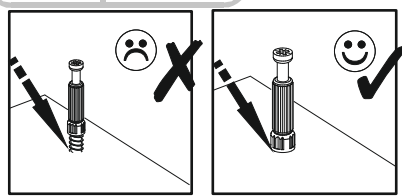
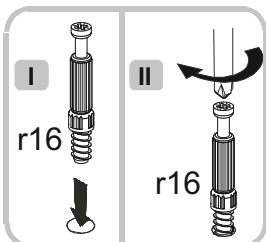
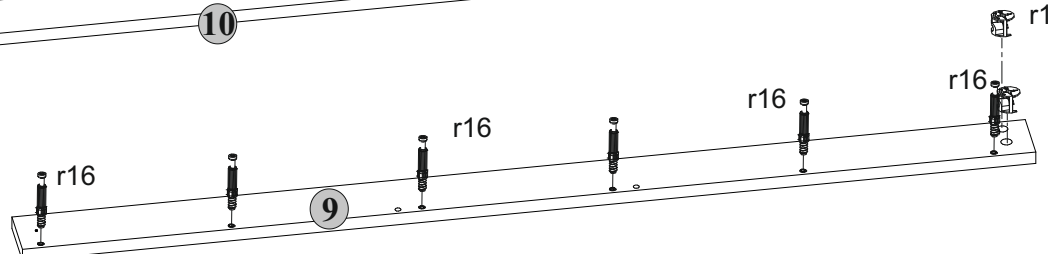
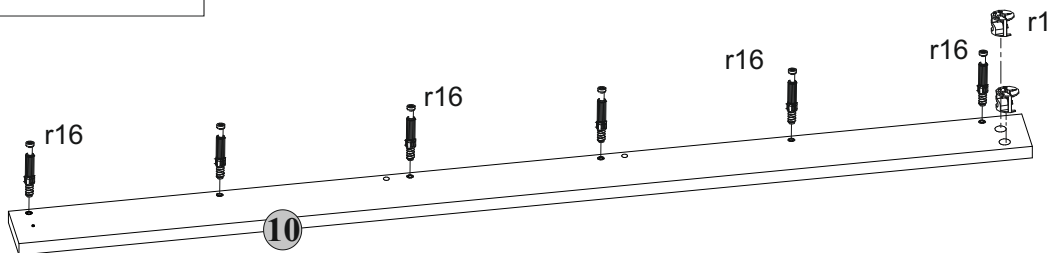
3

3

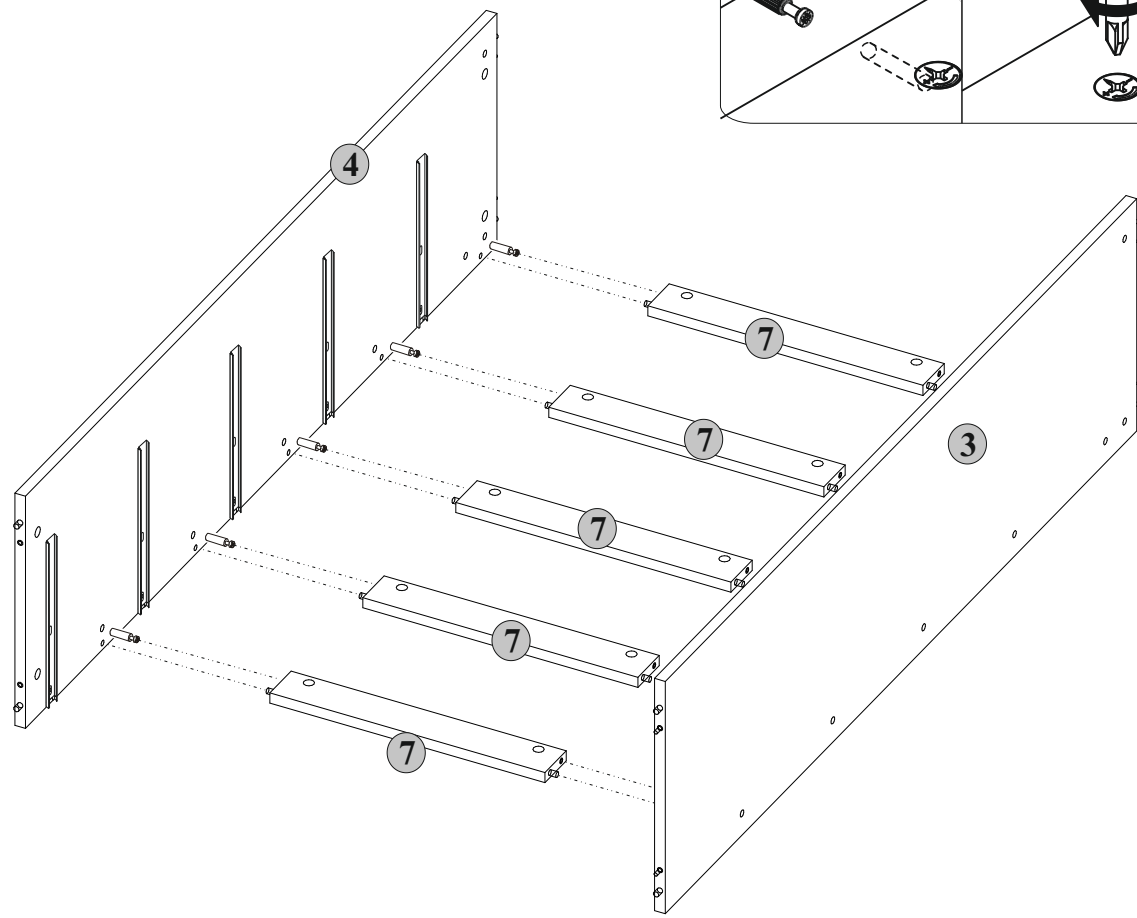
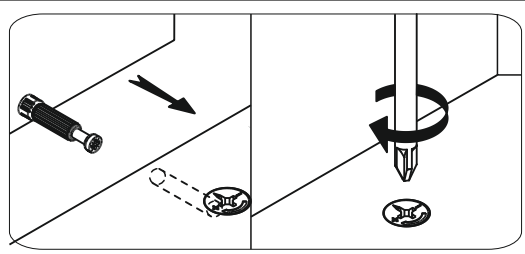


19x
r16

4x
φ15 #12.5 r1

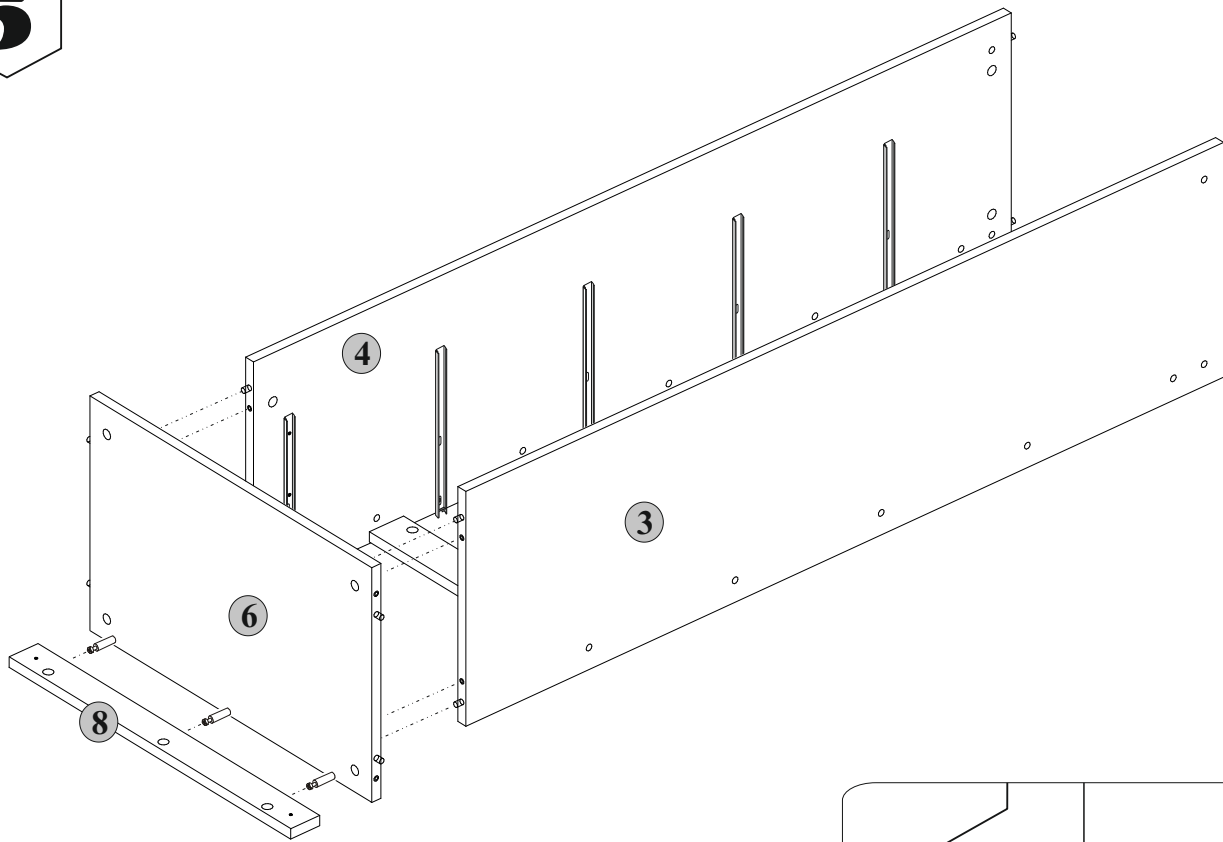


4

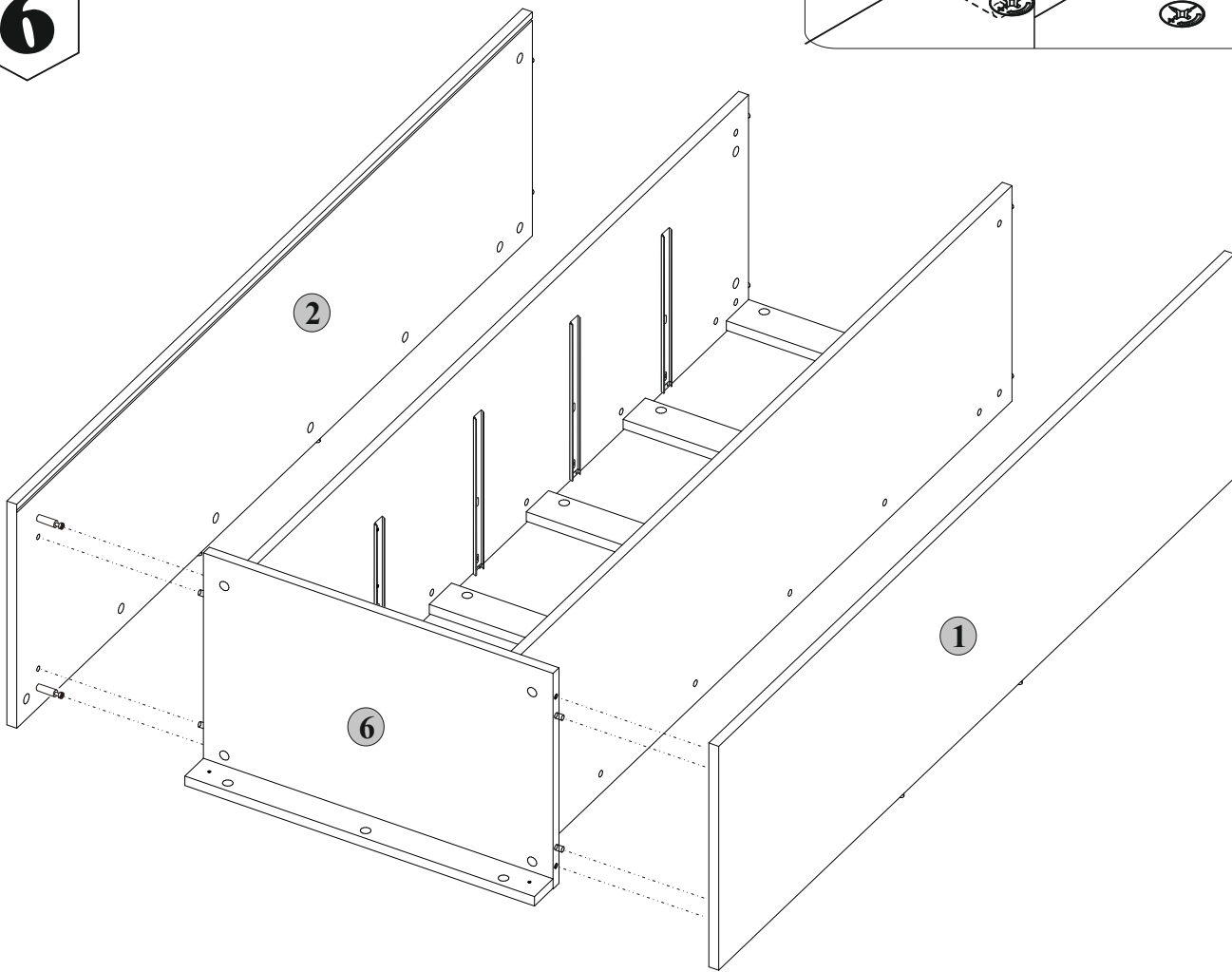


4

5

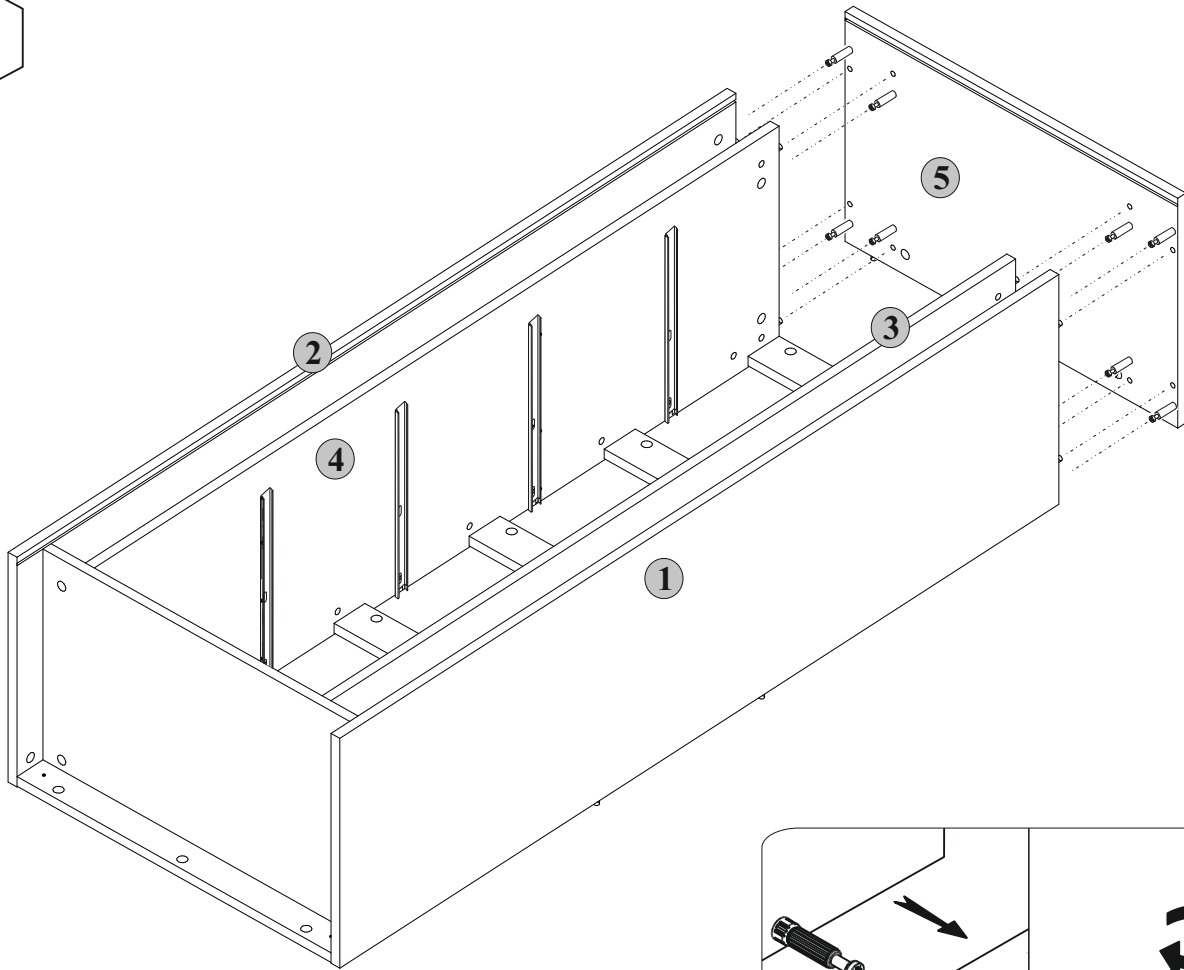


6

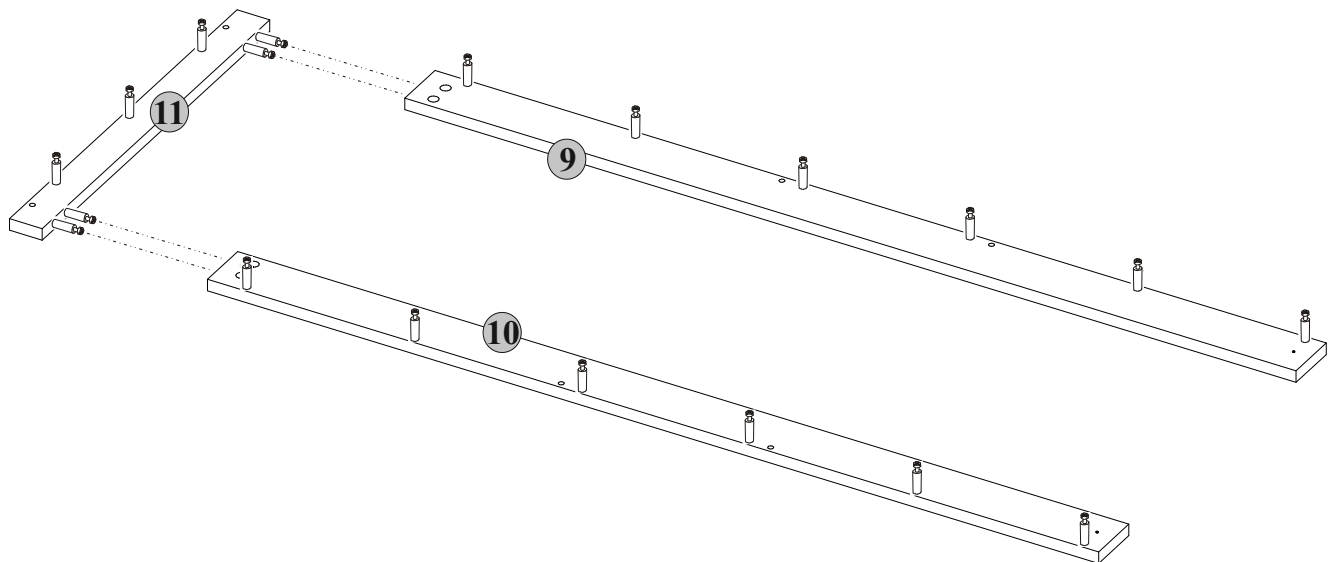


5

7

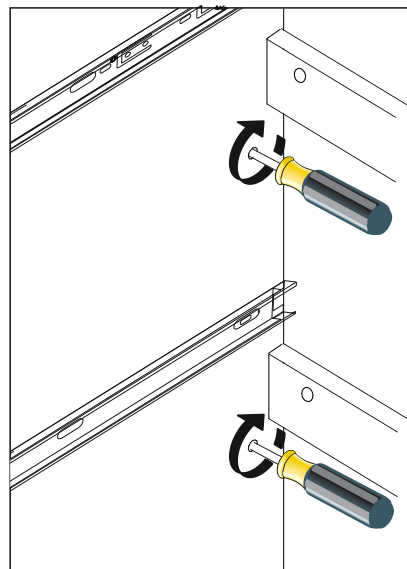
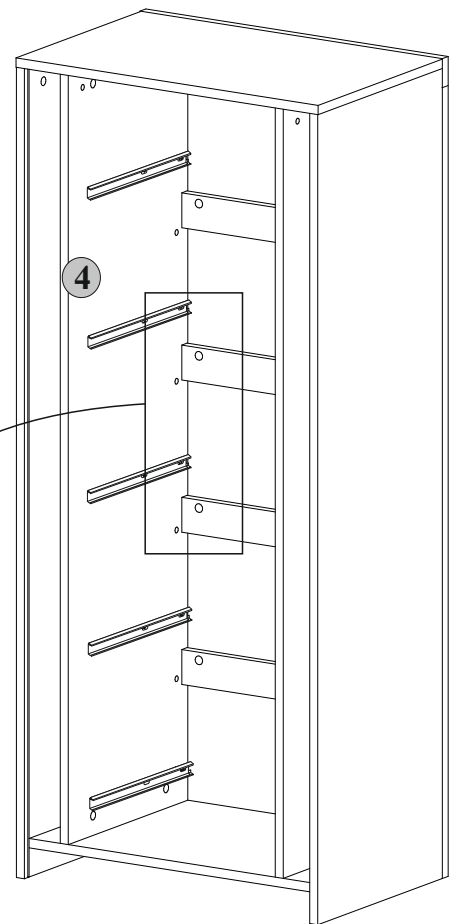
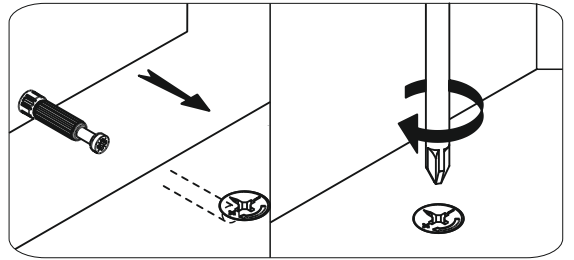
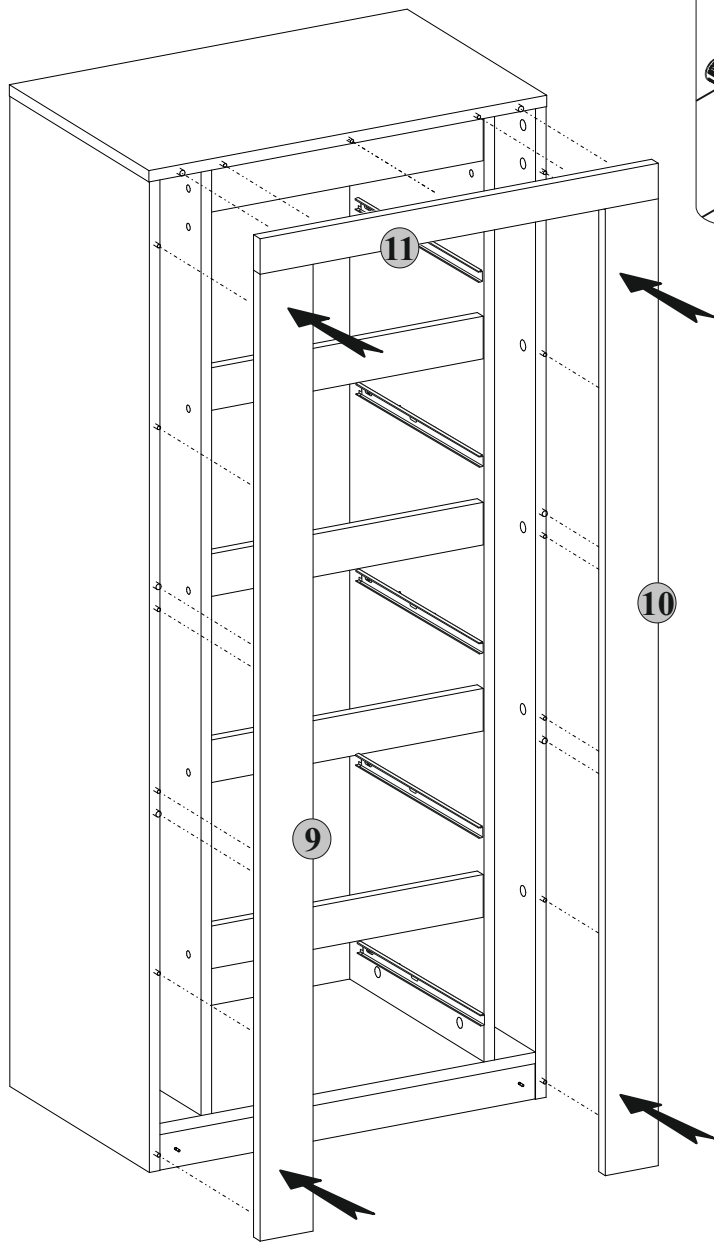


8



6

9



7

10

5x
I1



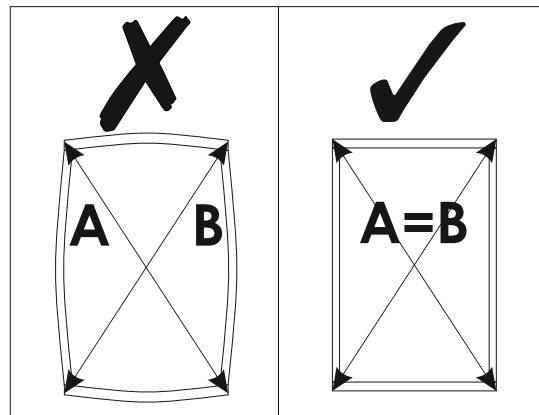
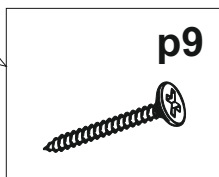
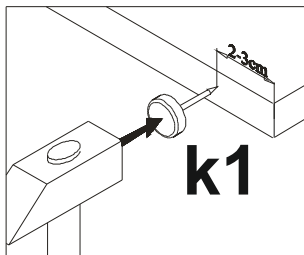
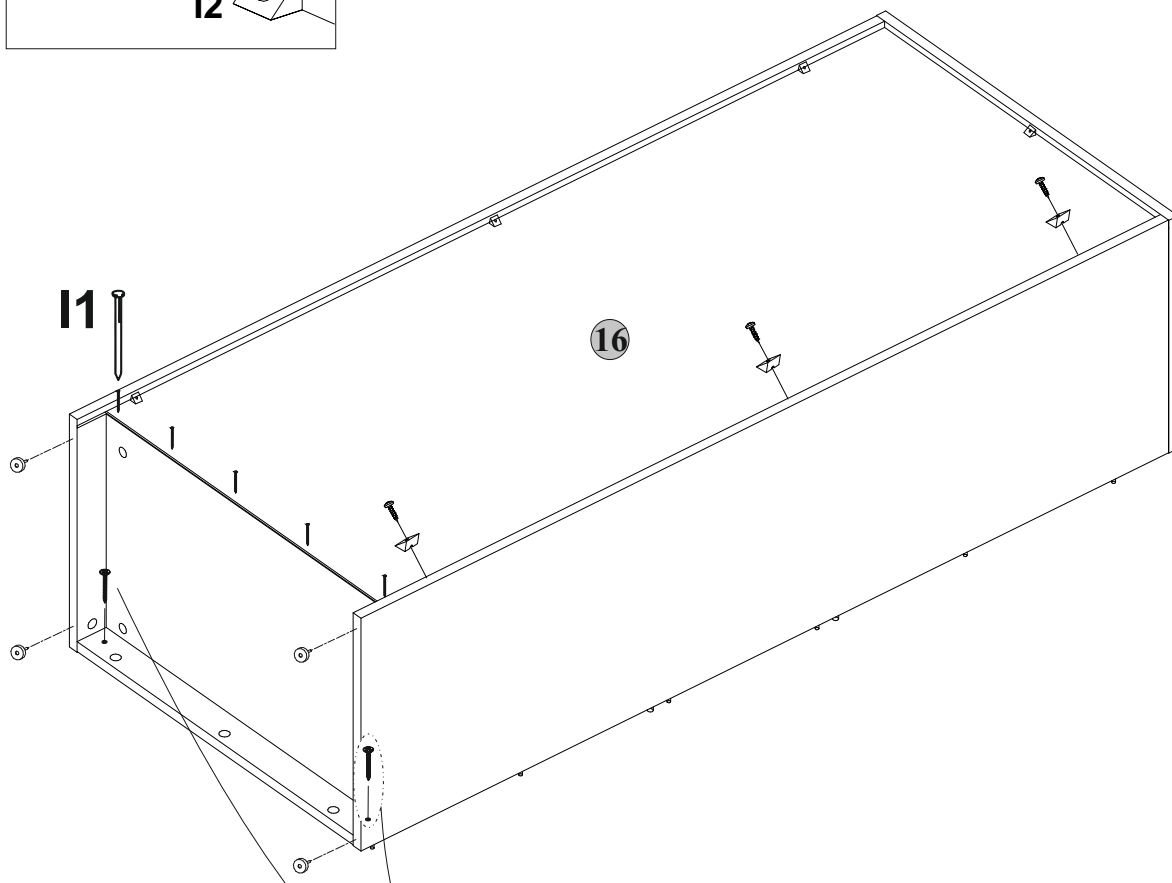
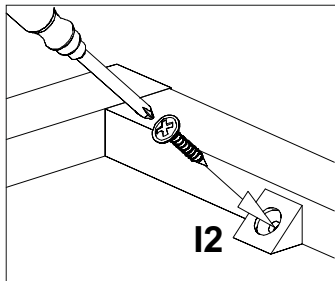
7x
I2



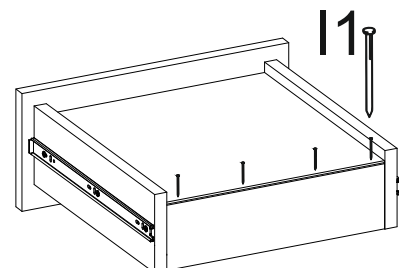
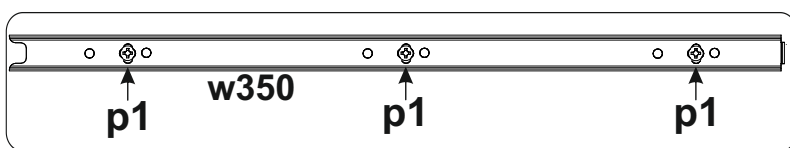
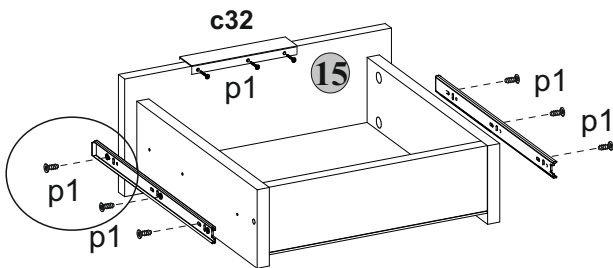
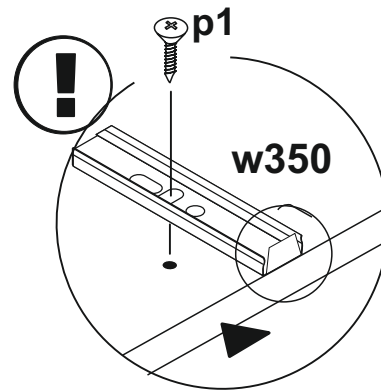
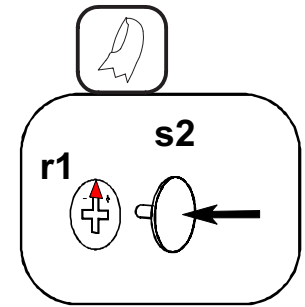
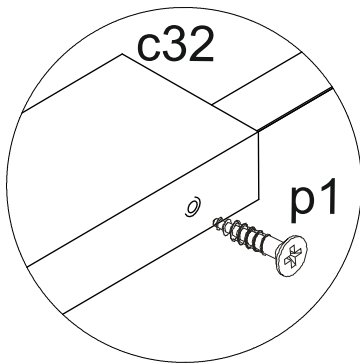
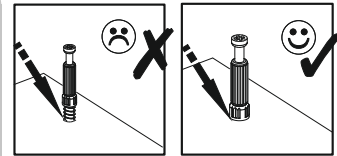
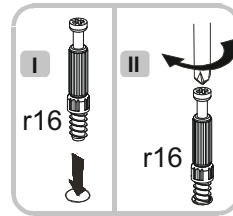
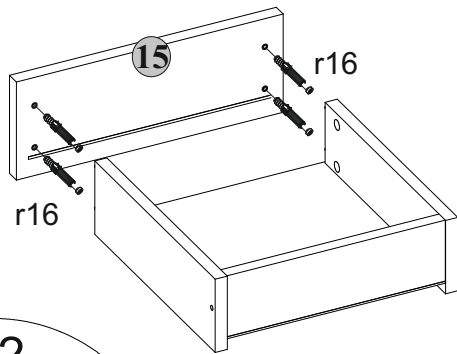
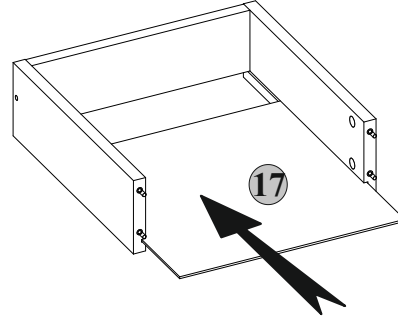
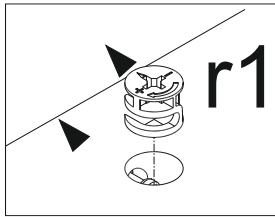
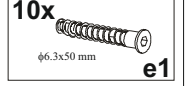
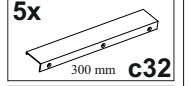
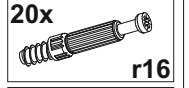
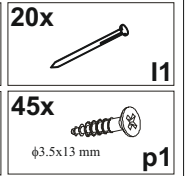
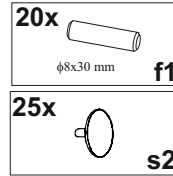
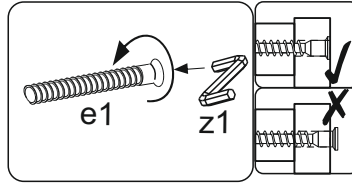
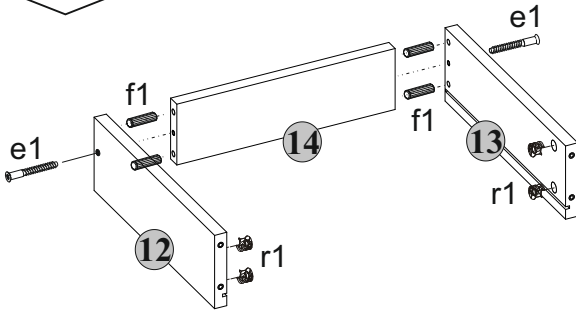
4x
k1



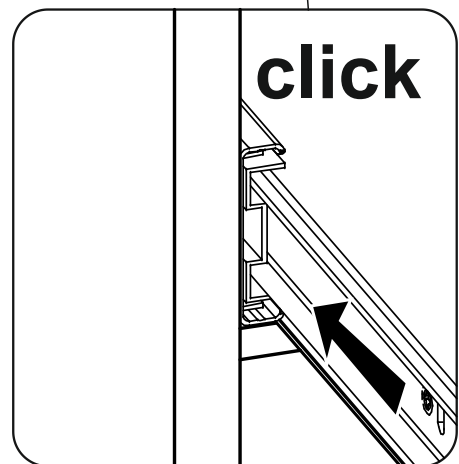
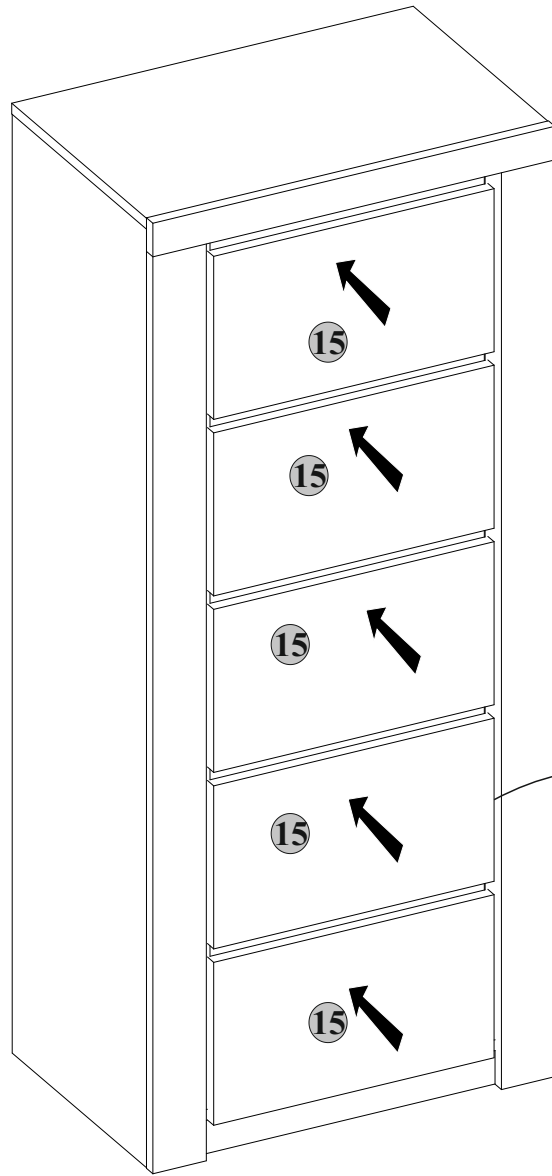
2x
φ4x30 mm
p9



11x5



12



10