

Betriebsanleitung

Spotbalken Art.-Nr.: 2120719

Achtung - Die Installationsarbeiten nur von einem qualifizierten Fachbetrieb durchführen lassen. Bitte lesen Sie die vorliegenden Hinweise aufmerksam und vollständig durch und bewahren Sie sie für spätere Referenz auf.

Allgemeine Sicherheitshinweise

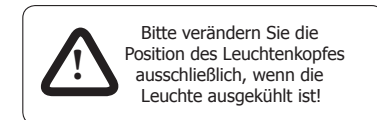
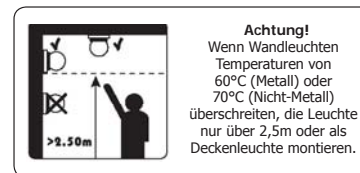
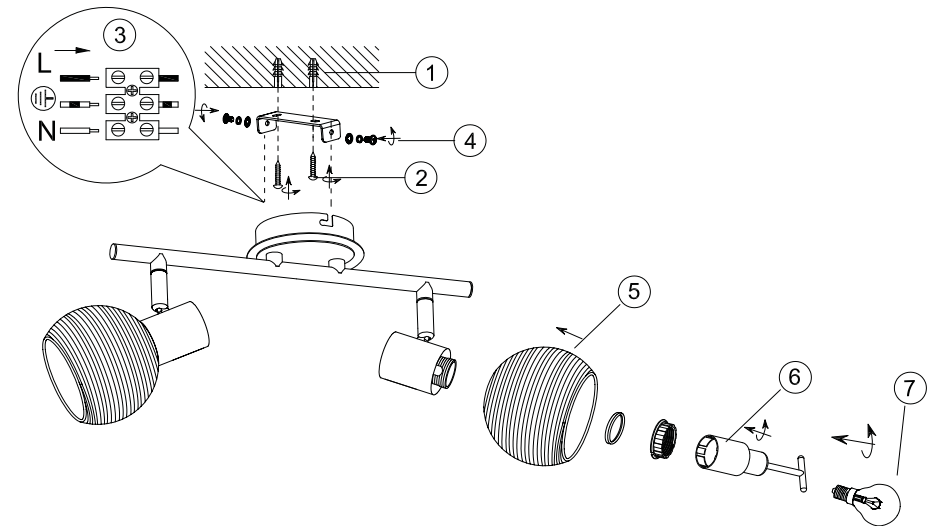
- Als Hersteller können wir nicht für Schäden verantwortlich gemacht werden, die durch unsachgemäße Montage und nicht bestimmungsgemäßen Gebrauch verursacht werden. Für die Installation und den Betrieb sind die nationalen und internationalen elektrischen Sicherheitsvorschriften zu beachten.
- Alle Arbeiten bezüglich der Elektrik dürfen ausschließlich von autorisierten Elektrofachbetrieben durchgeführt werden.
- Bevor die Leuchte angebracht wird, überprüfen und vergleichen Sie bitte die technischen Daten der Leuchte mit den vorhandenen Netzstromdaten.
- Reparaturarbeiten an der Leuchte in einem Störfall dürfen ebenfalls nur von einem qualifizierten Elektrofachbetrieb durchgeführt werden.
- Nehmen Sie keine Veränderungen an der Leuchte vor.
- Lassen Sie die Leuchte nur an einer Position installieren an der übermäßige Verschmutzung, Erwärmung oder Feuchtigkeit vermieden werden kann.
- Bevor mit der Montage oder einem Leuchtmittelwechsel begonnen wird, stellen Sie immer sicher, dass die Stromversorgung zu der gewünschten Einbauposition unterbrochen ist.
ACHTUNG! Ein einfaches Ausschalten des Lichtschalters ist nicht ausreichend! Die entsprechende Netzsicherung muss herausgedreht werden.
- Vor der Montage muss die Leuchte und etwaige Anschlusskabel auf Beschädigungen untersucht werden. Die Leuchte darf nicht montiert werden, wenn Beschädigungen festgestellt werden.
- Leuchten der Schutzklasse I:  müssen an dem gelb-grünen Schutzleiter angeschlossen werden.
- Leuchten der Schutzklasse II:  diese Leuchte ist doppelt isoliert und darf nicht an einen Schutzleiter angeschlossen werden.
- Leuchten der Schutzklasse III:  diese Leuchte ist für den Betrieb an einem Sicherheitstransformator bestimmt (Schutzkleinspannung).
- Anschlussklemmen: Gelb-grün=Schutzleiter / N=blau=Neutralleiter / L=braun/schwarz= Phase
- Leuchten mit dem Symbol  nur in geschlossenen Räumen installieren/betreiben.
- Dekorieren Sie die Leuchte nicht mit Objekten die einen Wärmestau verursachen können und halten Sie immer brennbare Gegenstände in einem ausreichendem Abstand zur Leuchte! Brandgefahr!
- Der Mindestabstand  zur angestrahelten Fläche ist unbedingt einzuhalten.
- Wenn Bohrlöcher an der Decke oder der Wand angebracht werden müssen, stellen Sie sicher, dass sich keine Leitungen an den entsprechenden Positionen befinden, die beschädigt werden könnten.
- Verwenden Sie beim Austausch von Leuchtmitteln nur Leuchtmittel der gleichen Bauart.
- Ein gebrochenes Leuchtmittelschutzglass muss umgehend ersetzt werden.
- Leuchtmittel und Leuchten werden im Betrieb sehr heiss. Lassen Sie die Leuchte immer ausreichend abkühlen bevor Sie sie berühren. Halogenleuchtmittel sollten generell nicht mit blossen Händen angefasst werden, da dies die Betriebsdauer negativ beeinflussen kann.
- **Für Leuchten mit eingebauten LED gilt:**
Diese dürfen nicht mit dem normalen Haushaltsmüll entsorgt werden. Benutzen Sie bitte die Rückgabe- und Sammelsysteme in Ihrer Gemeinde oder wenden Sie sich an den Händler, bei dem das Produkt gekauft wurde. 

Pflegehinweise

- Reinigen Sie die Leuchte bitte nur im ausgeschalteten und abgekühlten Zustand und vermeiden Sie Feuchtigkeit in Anschlussräumen und/oder an stromführenden Teilen.
- Bei veredelten Leuchten (z.B. Messing oder Chrom) sollten keine Reinigungsmittel verwendet werden, um Fleckenbildung vorzubeugen.

designlive

THE NEW LIGHT COLLECTION



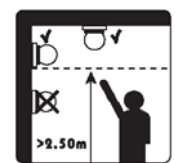
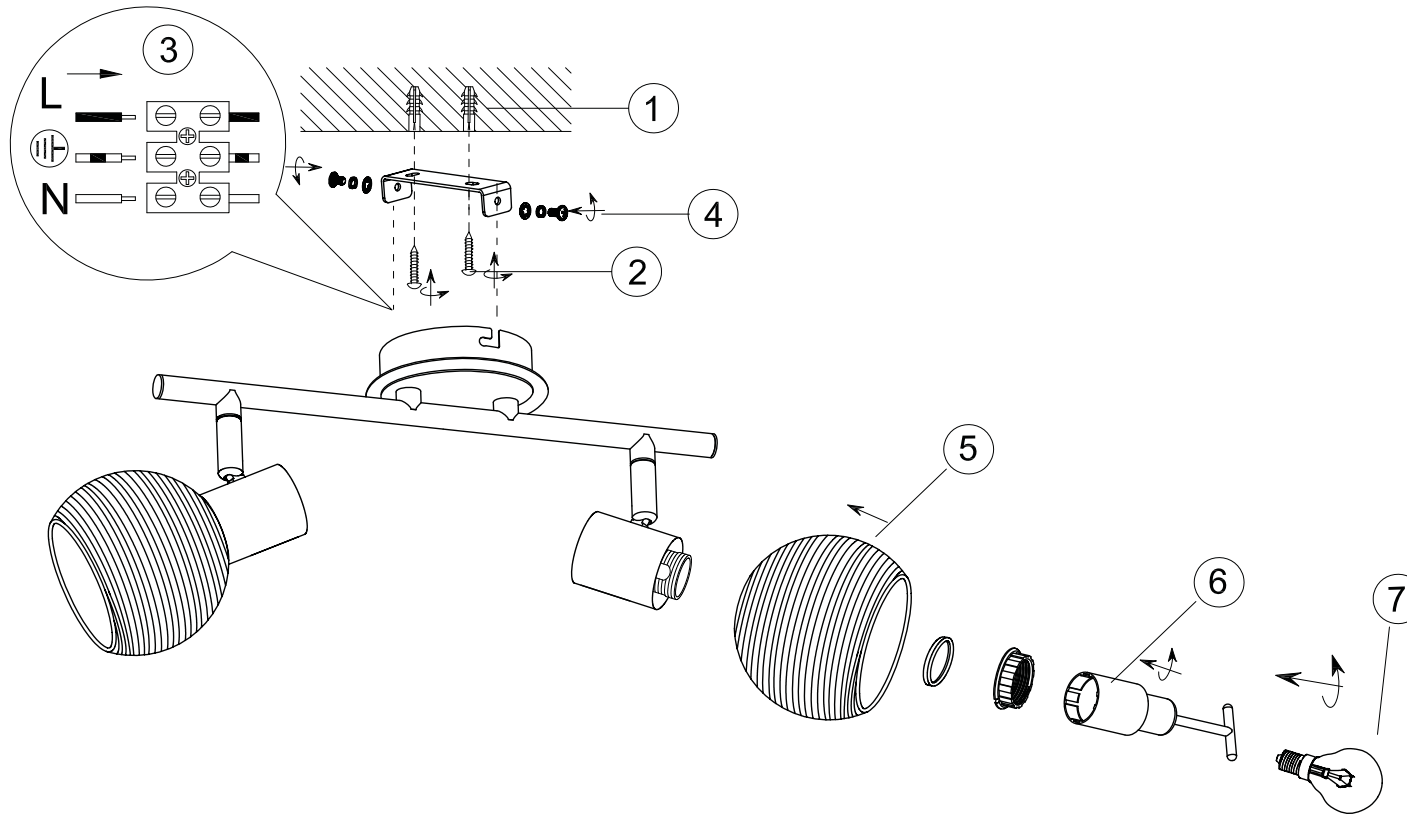
- 1.) Bohren Sie an der gewünschten Stelle und im entsprechenden Abstand Löcher in die Wand/Decke und setzen Sie die Dübel ein.
- 2.) Schrauben Sie nun die Halteklammer an die Wand/Decke. Achten Sie auf einen festen Sitz!
- 3.) Nehmen Sie im Anschluss die Verkabelung vor. Achten Sie hierbei auf den richtigen Anschluss der Phasen-, Null- und Schutzleiter!
- 4.) Schrauben Sie jetzt den Leuchtaufbau an die Halteklammer. Auch hier bitte wieder auf einen festen Sitz achten.
- 5.-6.) Setzen Sie die Leuchenschirme (5) mit den Beilagscheiben wie oben abgebildet auf die Fassungen und befestigen Sie diese mit den Gewinderingen.
Verwenden Sie hierfür das beiliegende Werkzeug (6).
- 7.) Setzen Sie zuletzt die Leuchtmittel ein (2 x E14, max. 40W - nicht im Lieferumfang enthalten).



Leuchtmittel: 2 x E14, max. 40W - nicht im Lieferumfang enthalten
Anschlussspannung: 220-240V~ 50Hz

Betriebsanleitung
Spotbalken Art.-Nr.: 2120719

designlive
THE NEW LIGHT COLLECTION



Achtung!
Wenn Wandleuchten
Temperaturen von
60°C (Metall) oder
70°C (Nicht-Metall)
überschreiten, die Leuchte
nur über 2,5m oder als
Deckenleuchte montieren.



Bitte verändern Sie die Position
des Leuchtenkopfes ausschließlich,
wenn die Leuchte ausgekühlt ist!

Maße: ca. 25cm x 10cm

Höhe: ca. 15cm

Anzahl benötigter Leuchtmittel: 2

Fassung: E14, max. 40W (ohne Leuchtmittel)

Hergestellt für: Atlas Einrichtungs-Einkauf GmbH
Liebigstr. 18, 86316 Friedberg, Deutschland