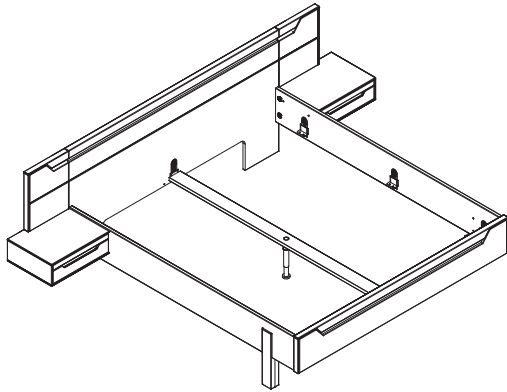


Aufbauanweisung

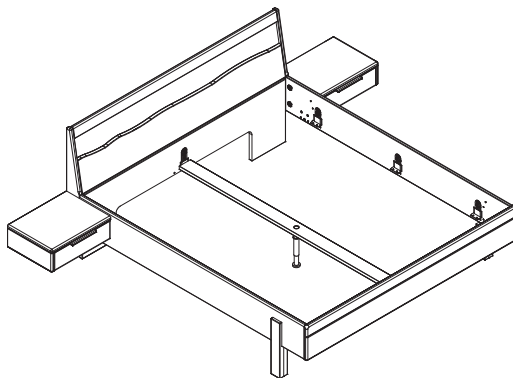
184_00
21.11.2023

Hängenachtisch

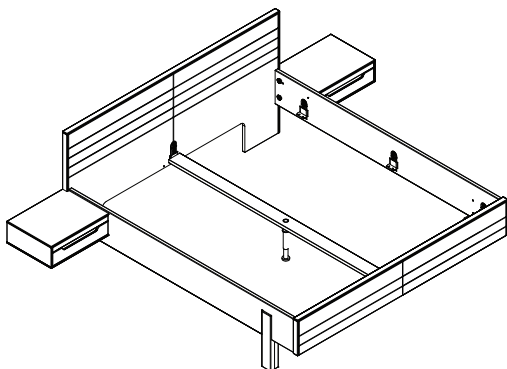
Art.-Nr. 600 184



Seite 3...4

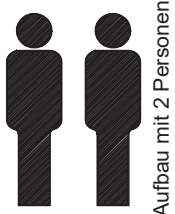


Seite 5...6



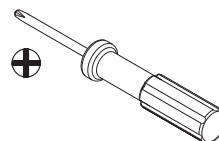
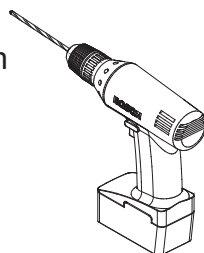
Seite 7...8

Sie benötigen zum Aufbau:



Aufbau mit 2 Personen

Ø 7mm



Verehrter Kunde,

Bitte beachten Sie nachfolgende Hinweise, die zur sachgerechten Nutzung und Montage des neuen Möbels erforderlich sind.

Bitte lesen Sie die Montageanleitung aufmerksam durch und verfahren dementsprechend nach dieser. Für Montagefehler übernehmen wir keine Haftung.
Die Montage und Demontage darf nur durch geschultes Fachpersonal erfolgen.

Bitte legen Sie die Möbel und Möbelteile auf einen weichen Untergrund, um Kratzer zu vermeiden.

Verwenden Sie bitte die Beschläge bzw. Einzelteile, wie sie in den entsprechenden Montageschritten vorgesehen sind.

Die elektrischen Geräte, Anschlüsse und Installationen entsprechen selbstverständlich den z.Zt. gültigen Normen der CE. Die maximale Wattleistung von Trafos, Verlängerungskabel, Lampenfassungen etc. nicht überschreiten.

Vor der Montage von Wandbefestigungen ist die Wand auf ausreichende Tragfähigkeit zu prüfen. Die mitgelieferten Montagematerialien sind nur für massive Wände geeignet. Bitte setzen Sie bei anderen Wandbeschaffenheiten ggf. Spezialdübel ein.

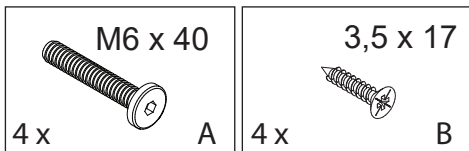
Die einwandfreie Funktion der Möbel ist nur bei lot- und waagerechter Aufstellung gewährleistet. Bitte gleichen Sie die Standfläche so aus, dass die Möbel sicher stehen.

Die Türen und Klappen sind werksseitig vormontiert, müssen aber nach dem Ausrichten der Möbel neu eingestellt werden.

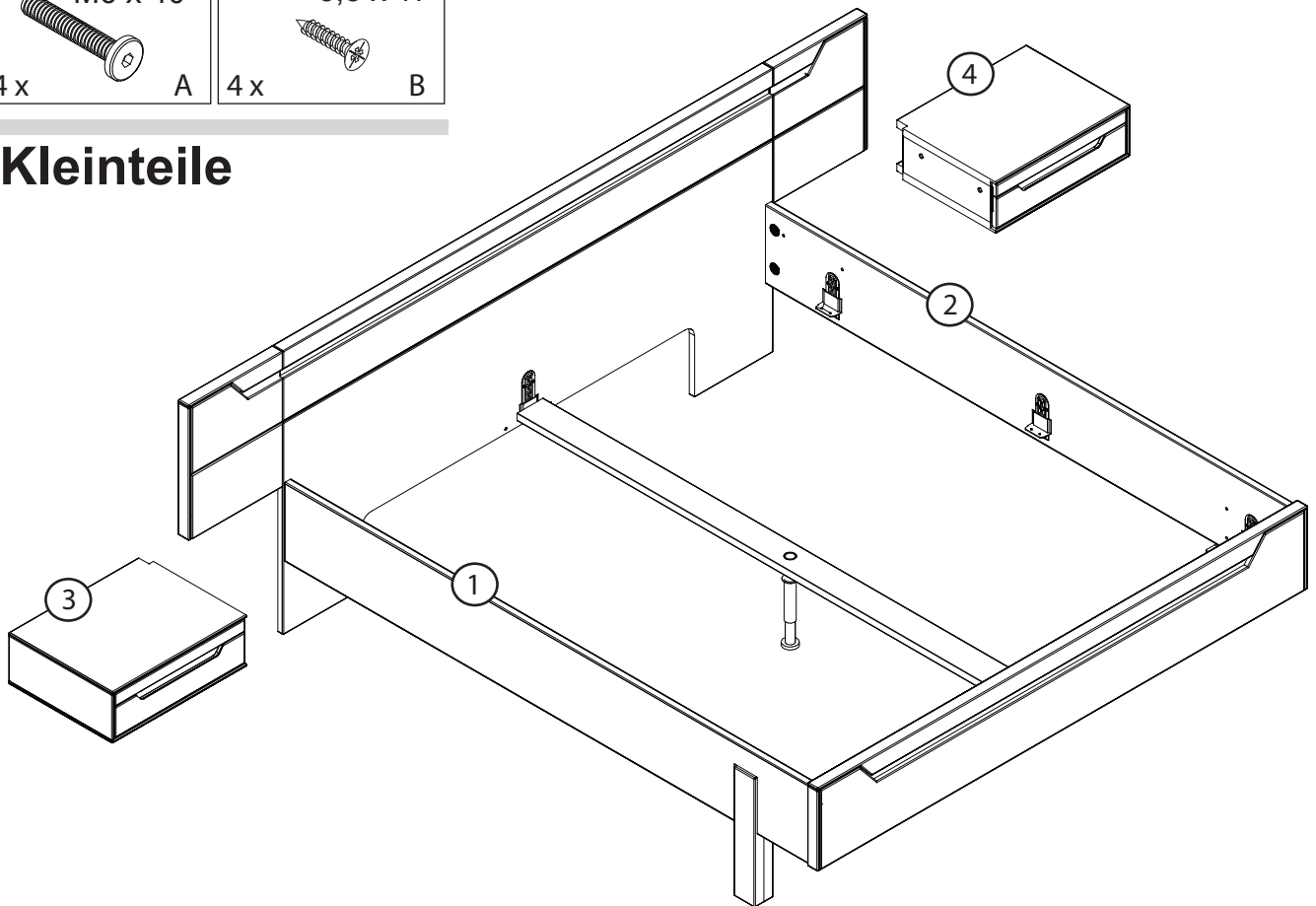
Alle Schrauben und tragende Verbindungsteile und -beschläge sollten nach einigen Wochen noch einmal nachgezogen werden.

Die Möbelteile und -oberflächen nur mit einem Staubtuch oder feuchten Lappen reinigen. Keine scheuernden Putzmittel verwenden.

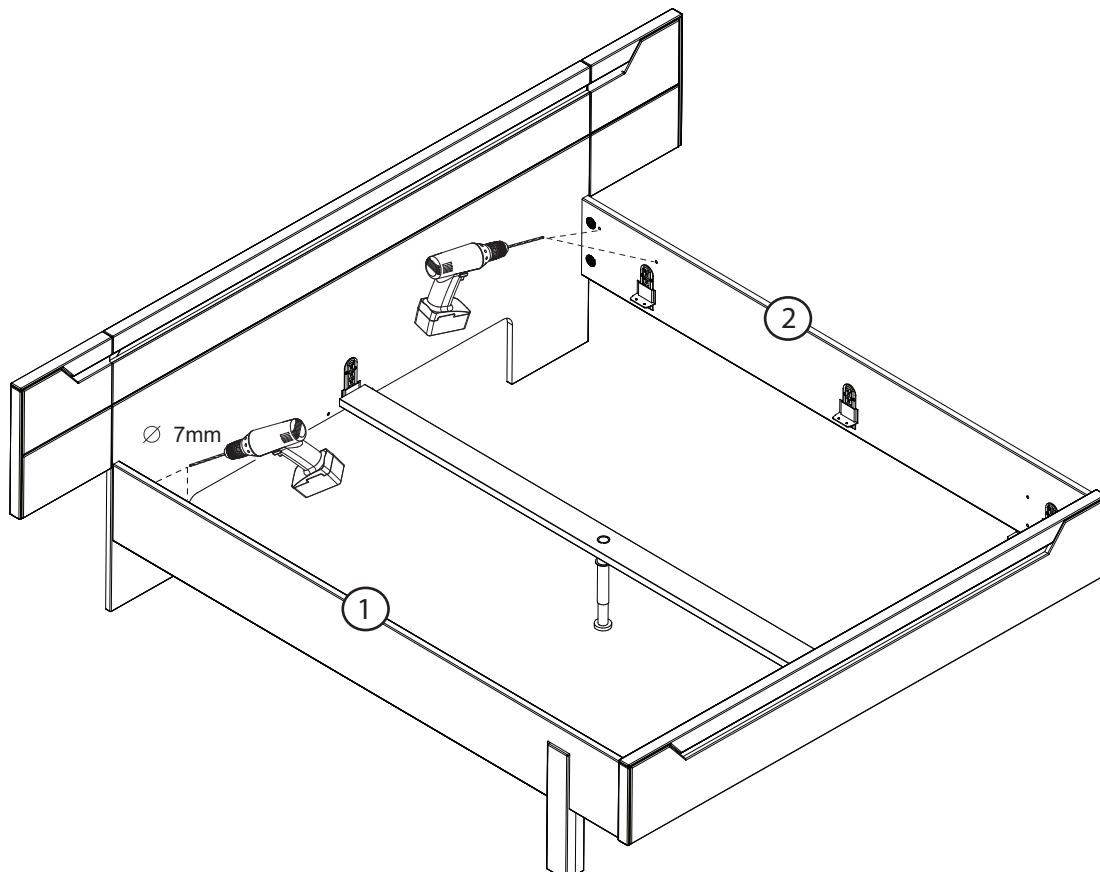
Lieferumfang



Kleinteile

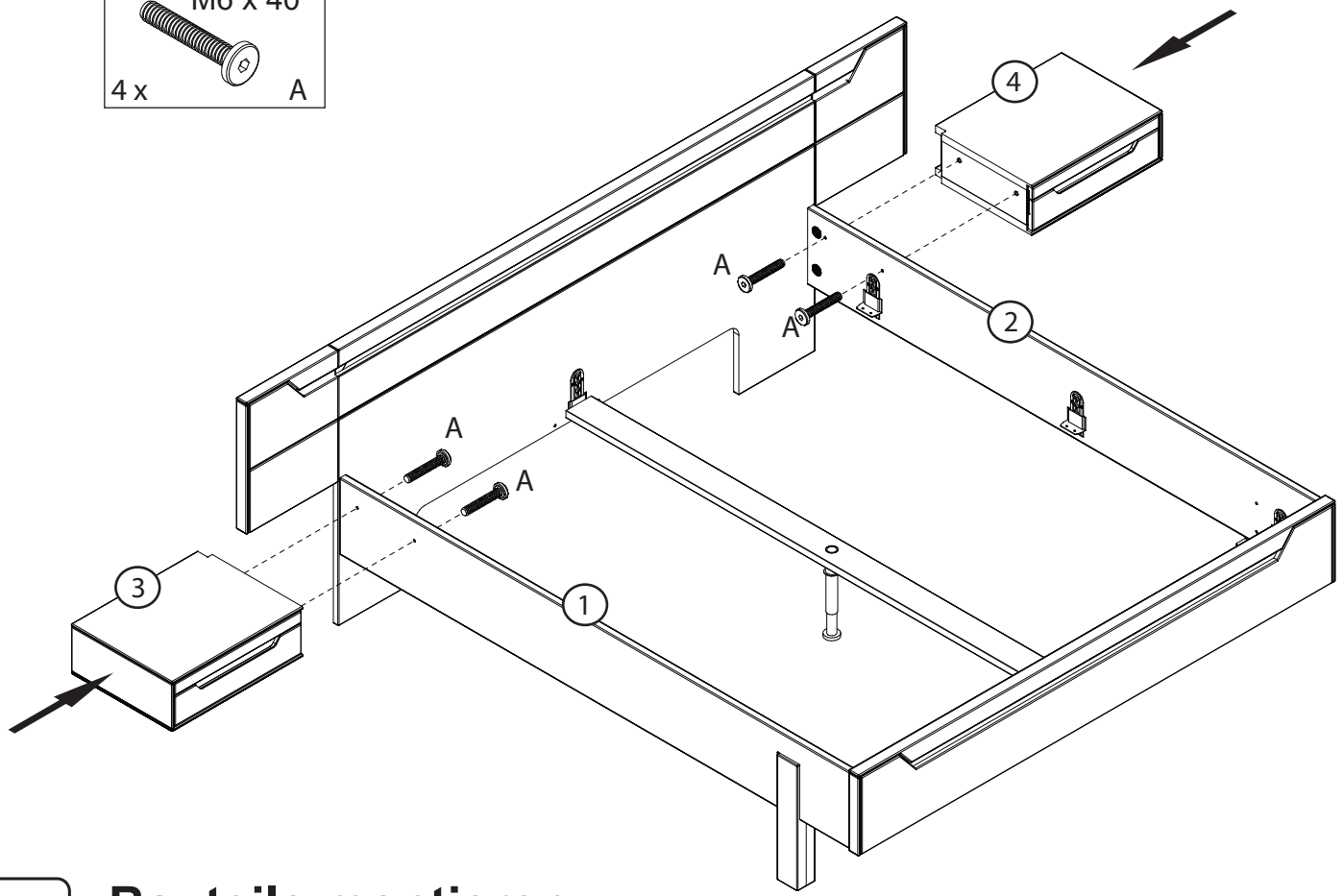
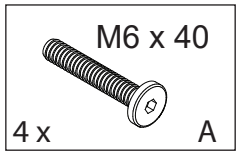


1 Bettseite durchbohren



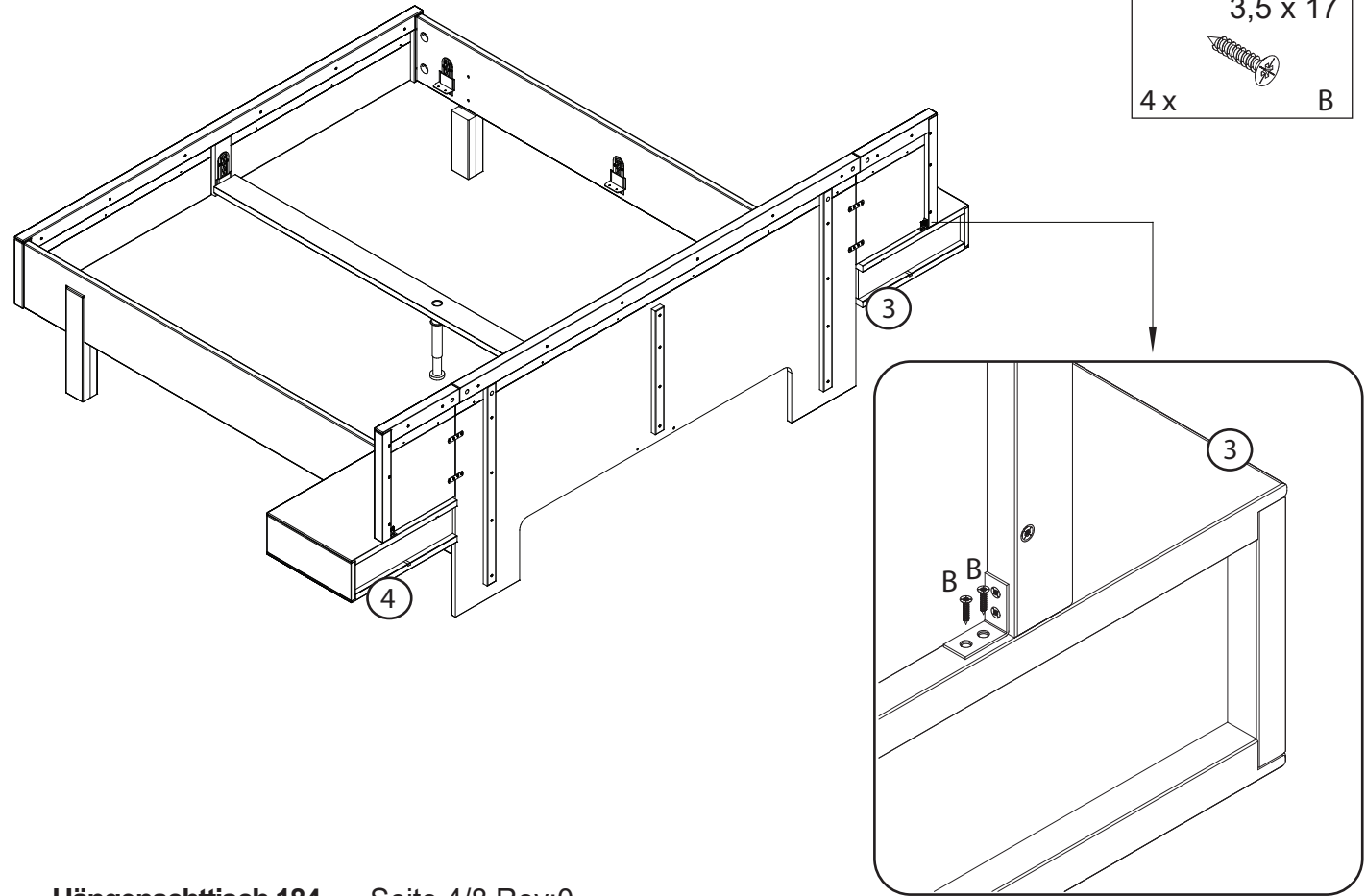
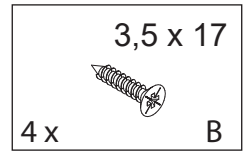
2

Bauteile montieren

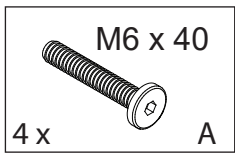


3

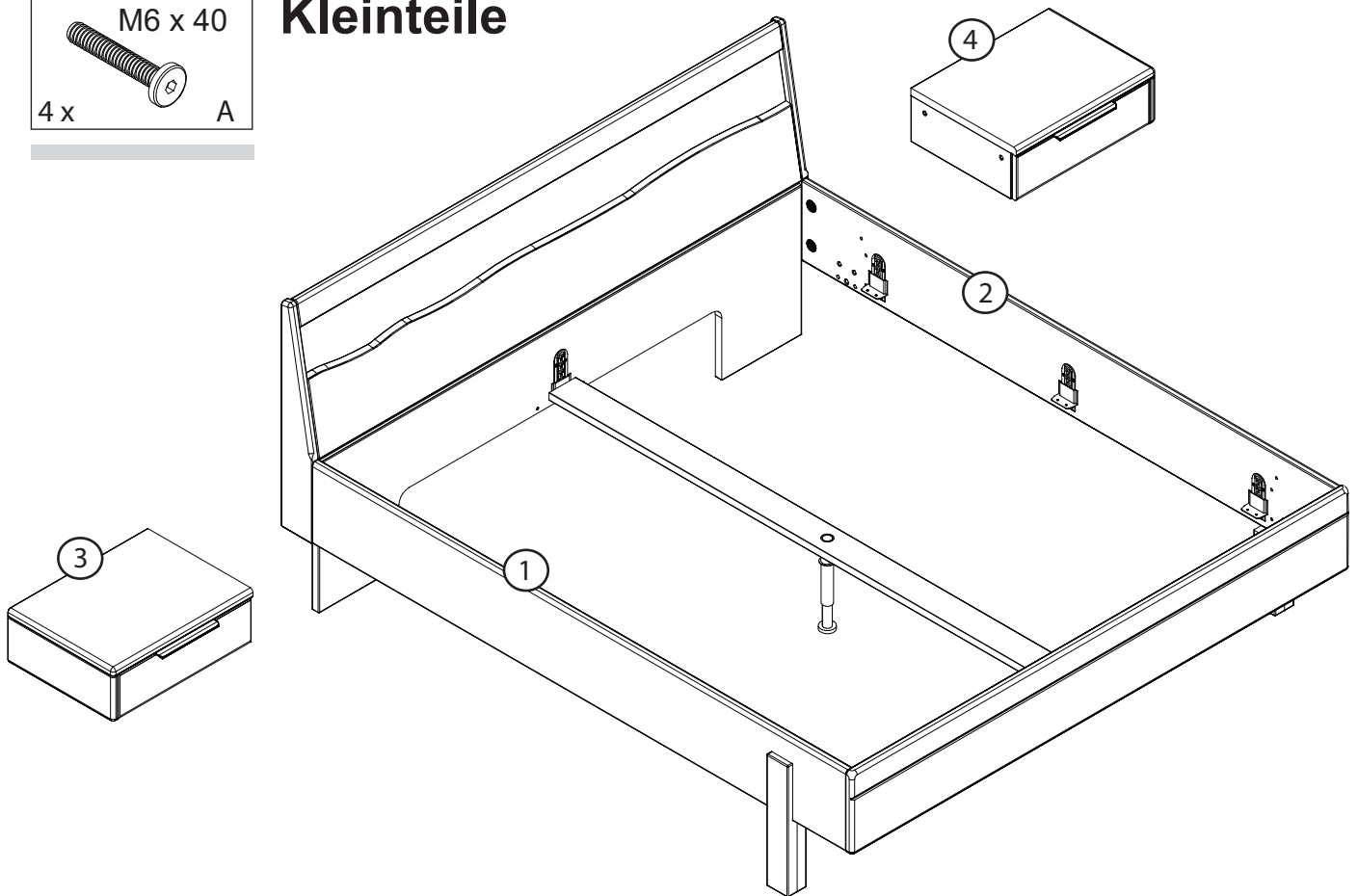
Bauteile montieren



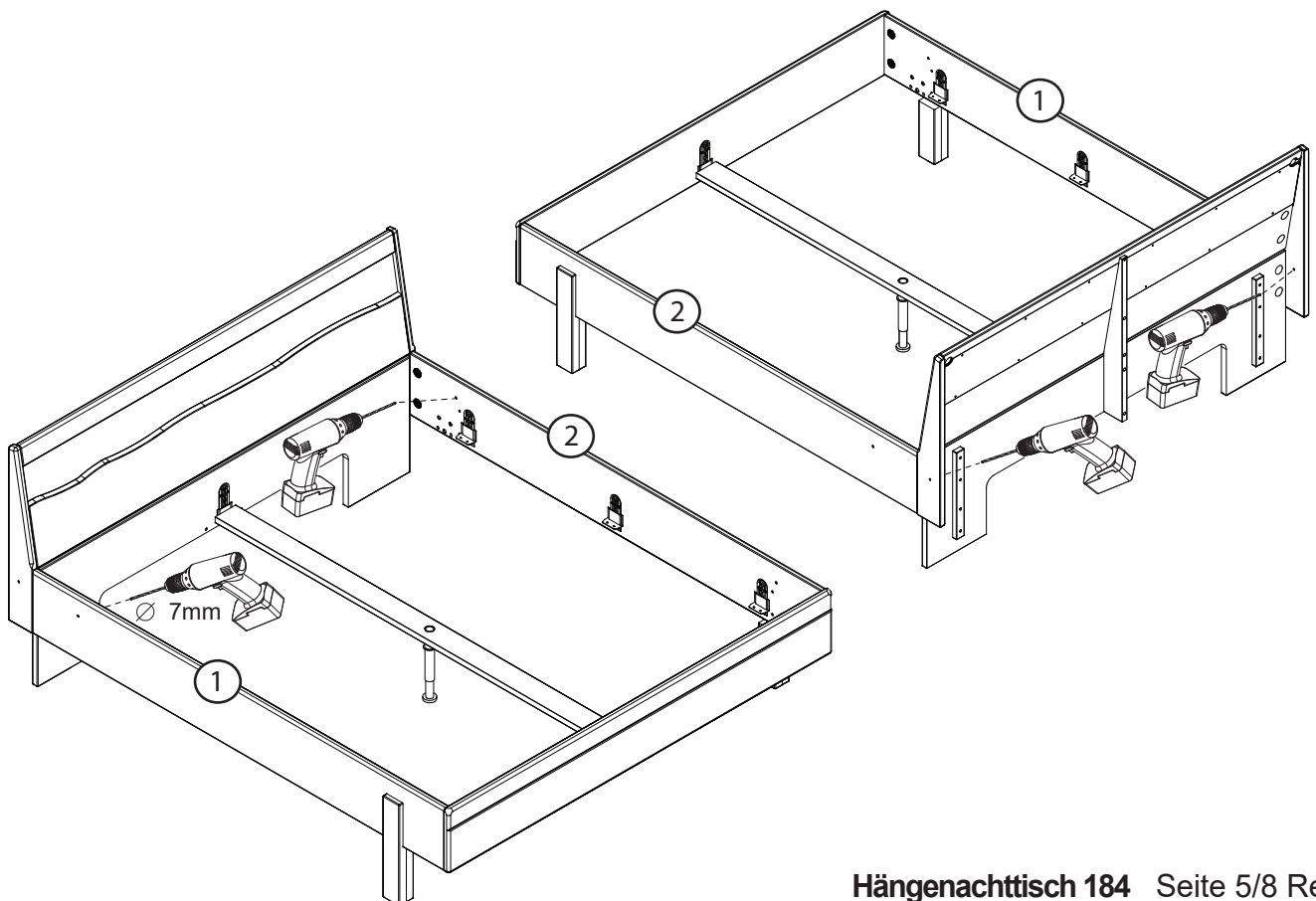
Lieferumfang



Kleinteile

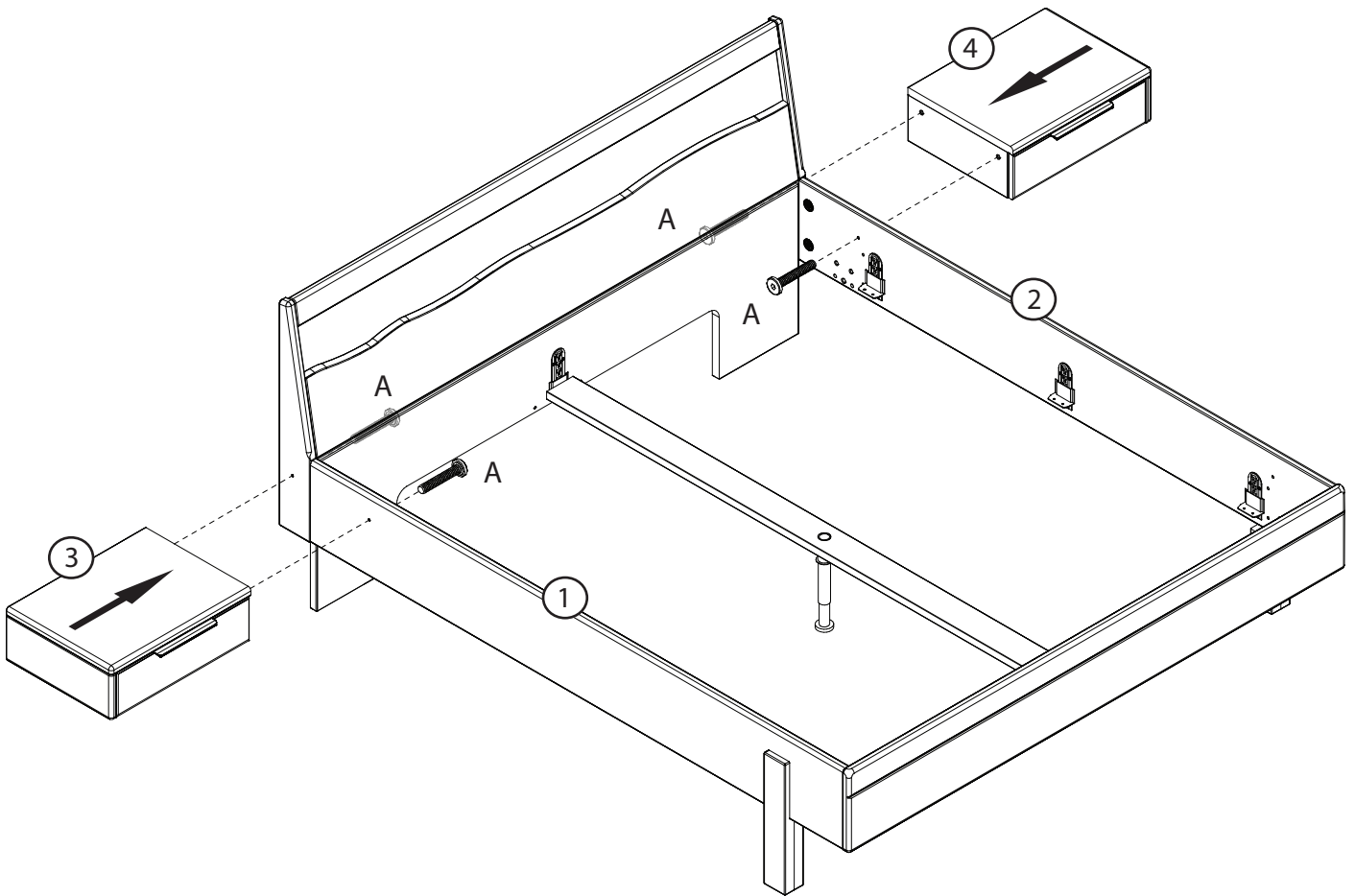
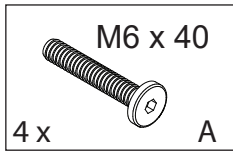


1 Bettseite durchbohren

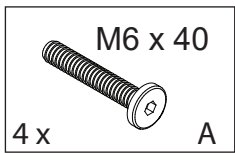


2

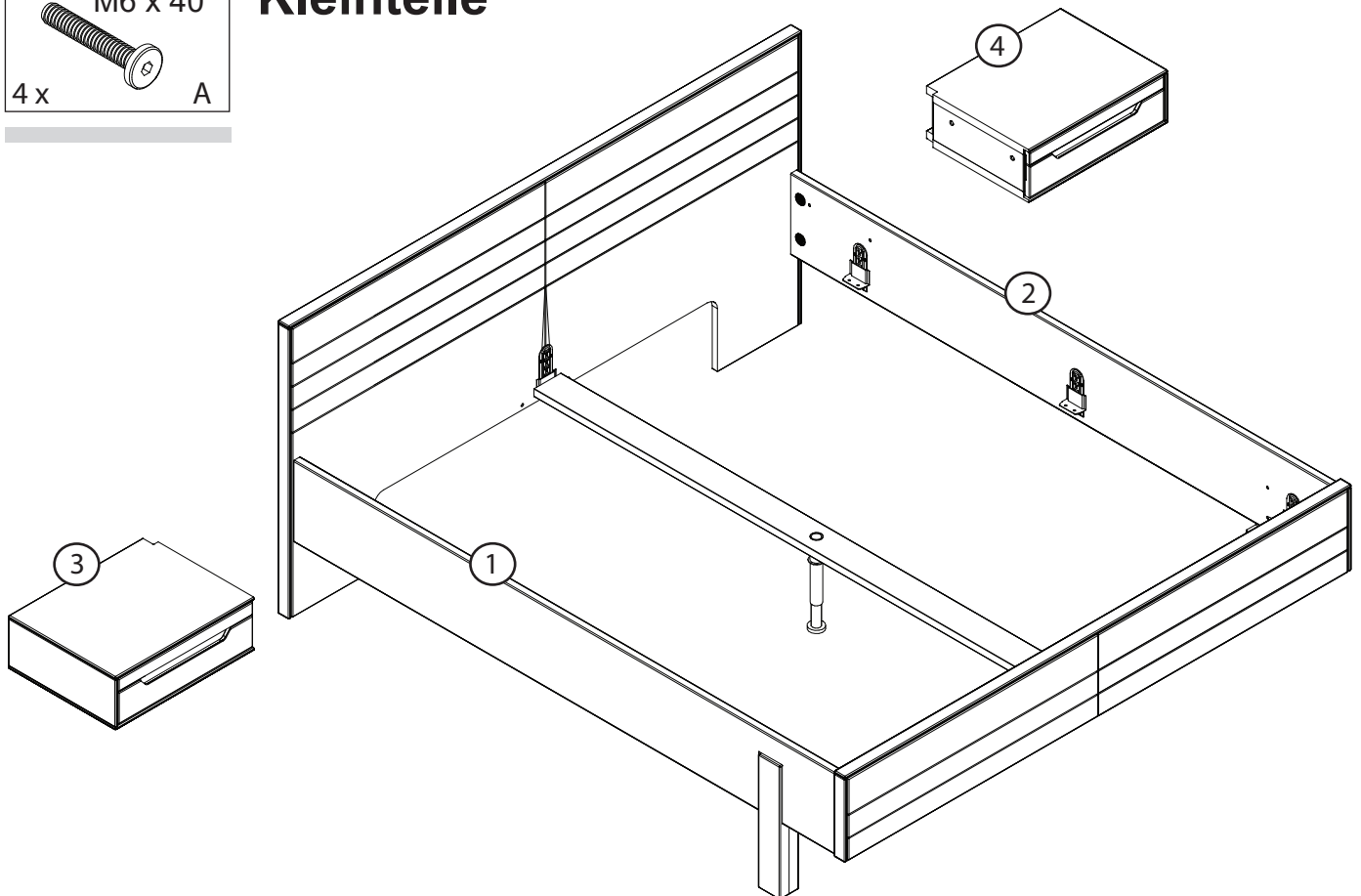
Bauteile montieren



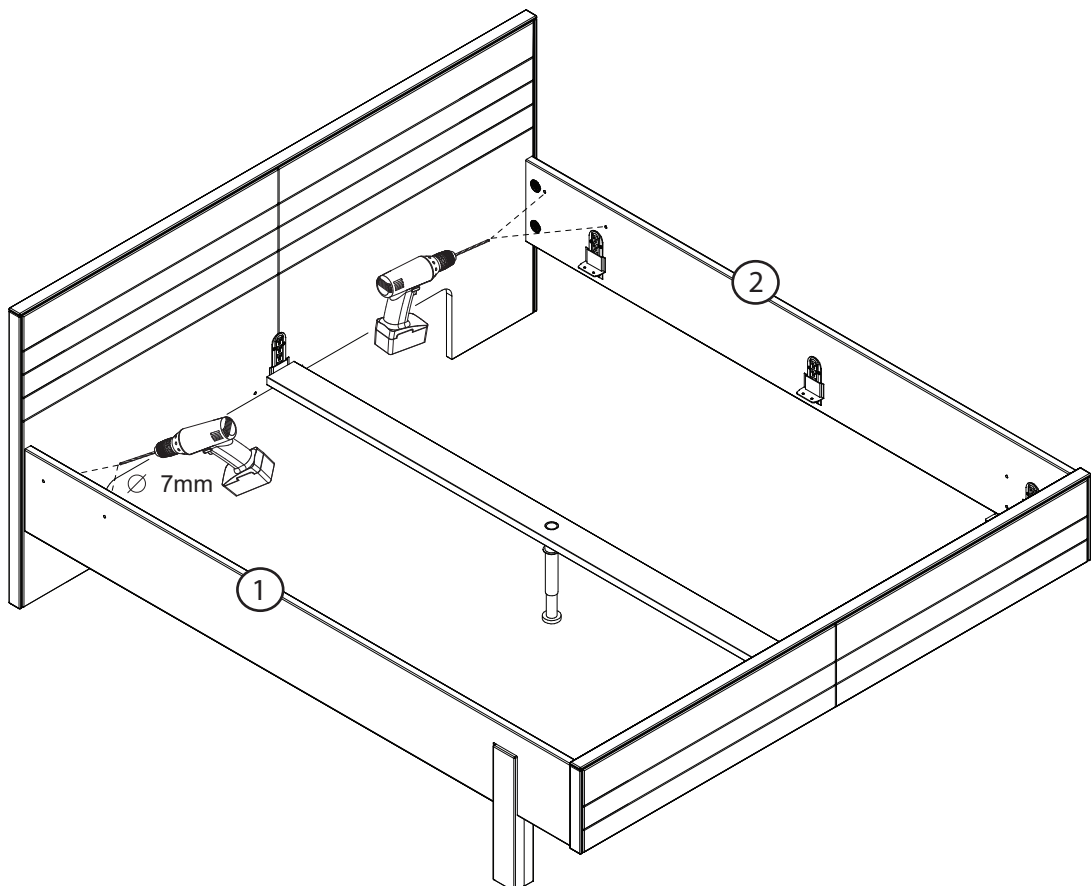
Lieferumfang



Kleinteile



1 Bettseite durchbohren



2

Bauteile montieren

