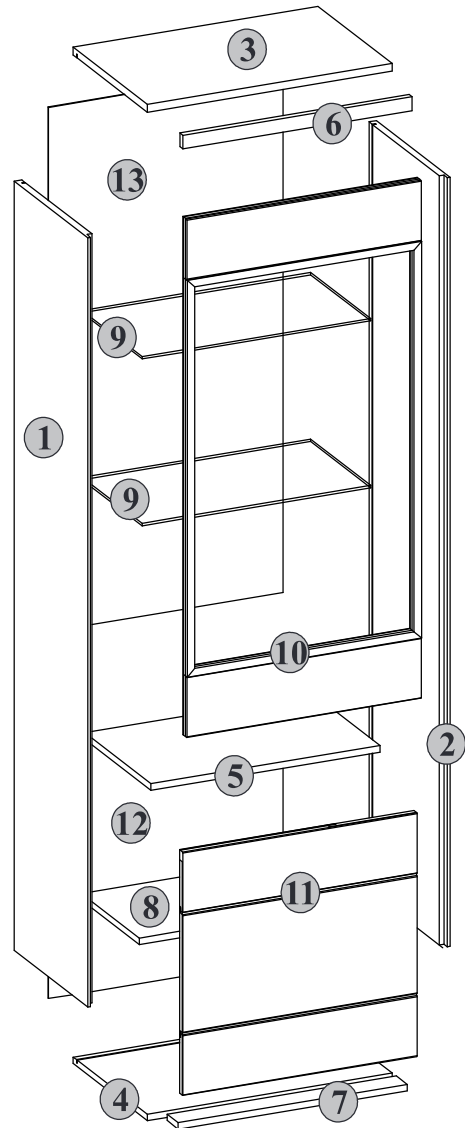
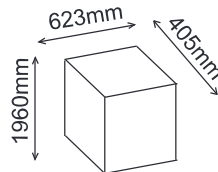
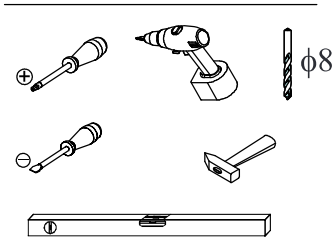
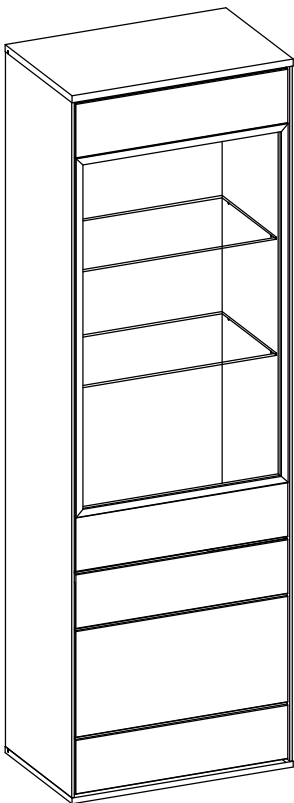
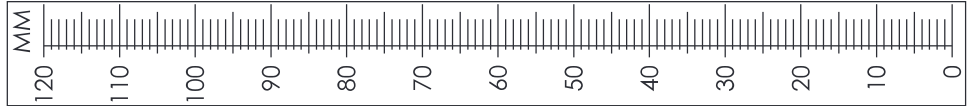


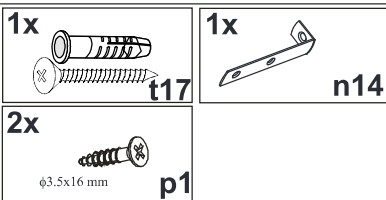
“3991”

versionsnummer: 19.05.2022

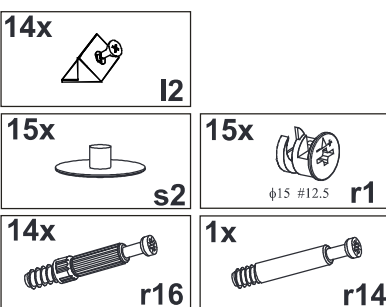
Naturholz kann sich werkstoffbedingt verziehen. Durch das Montieren ziehen sich Teile wieder plan.



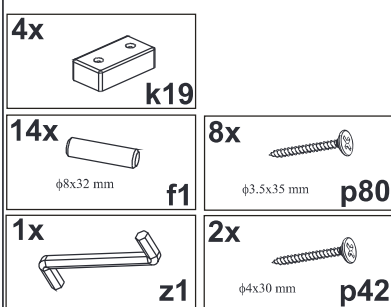
B5



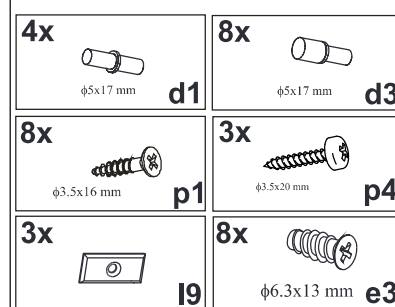
B1



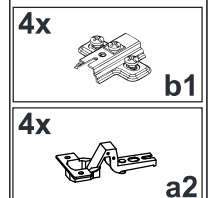
B2



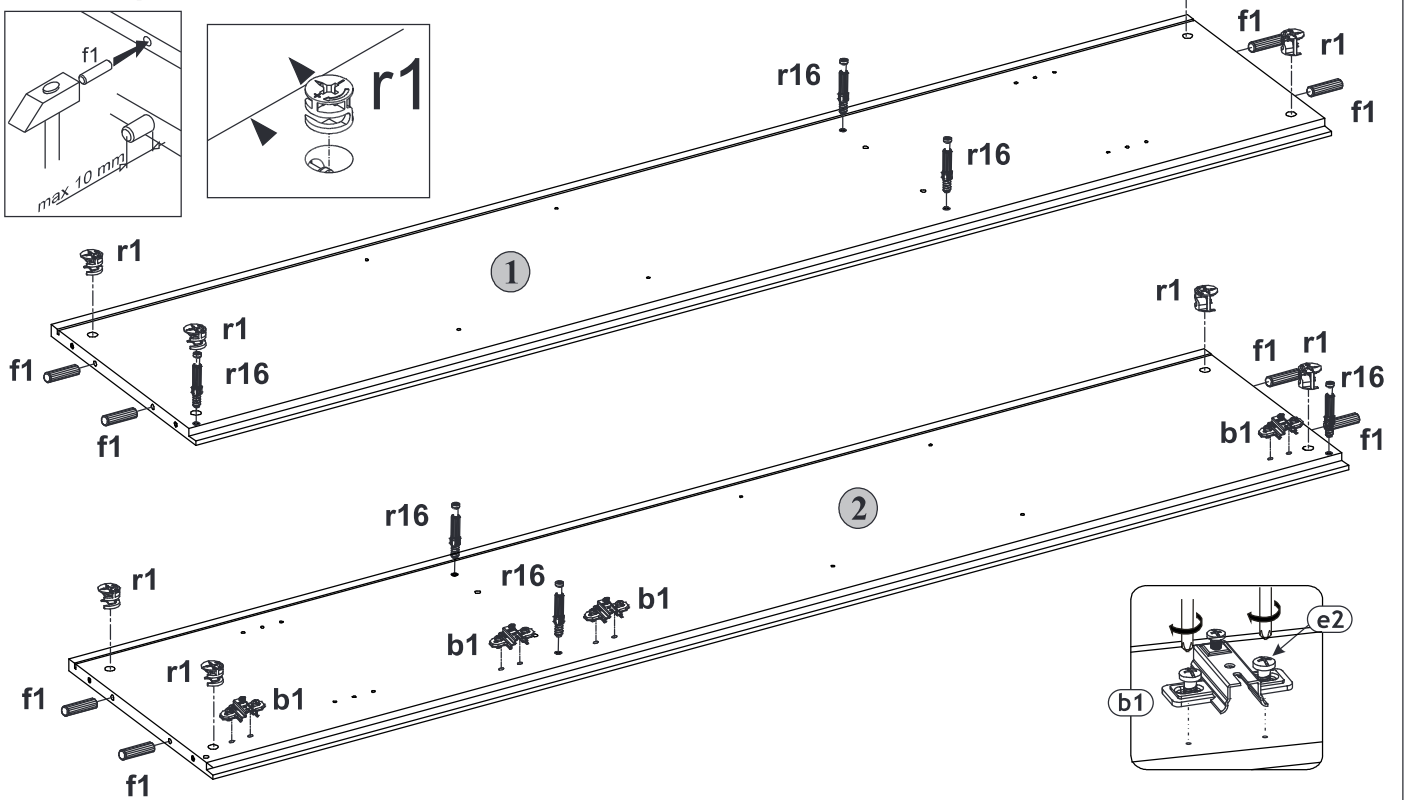
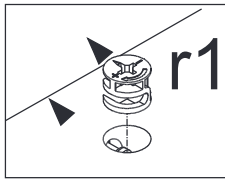
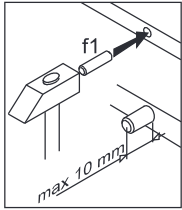
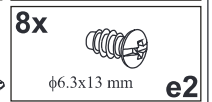
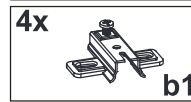
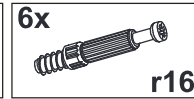
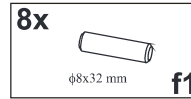
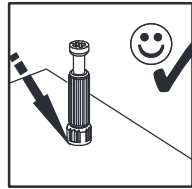
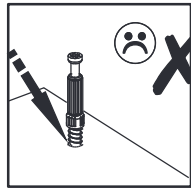
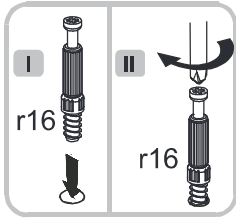
B3



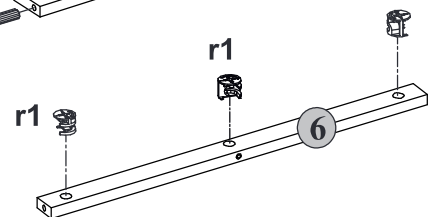
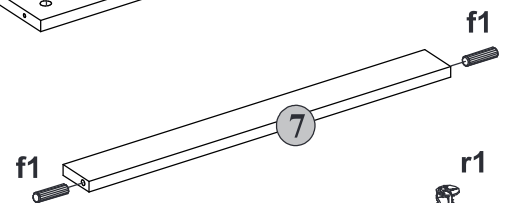
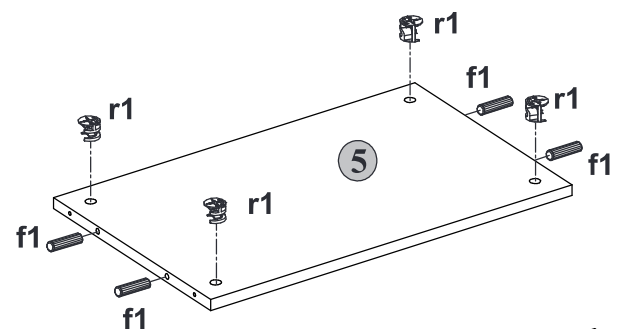
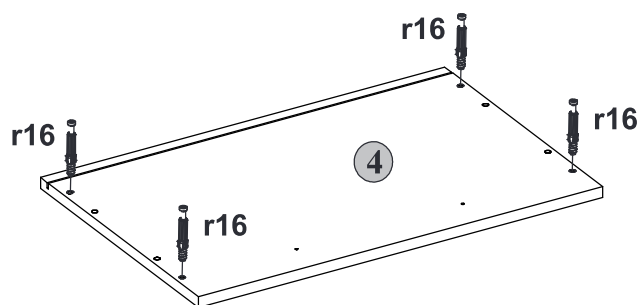
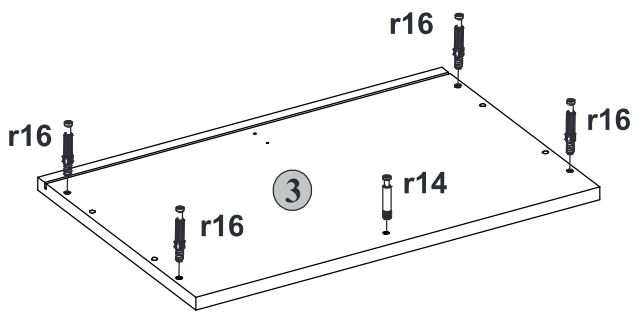
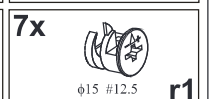
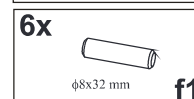
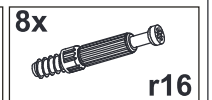
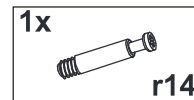
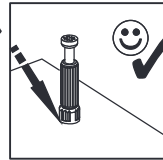
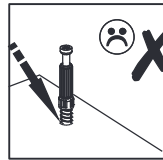
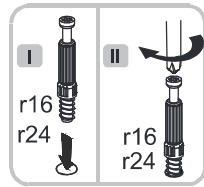
B4



1





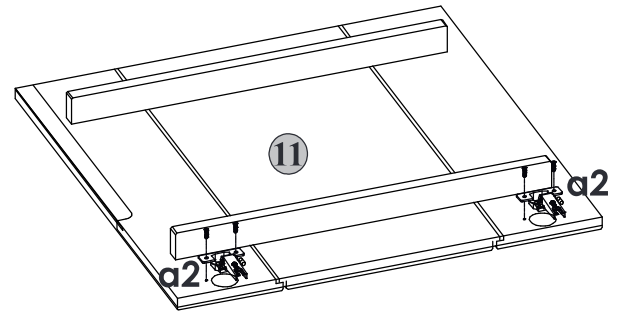
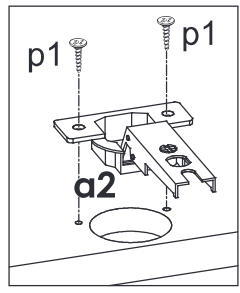
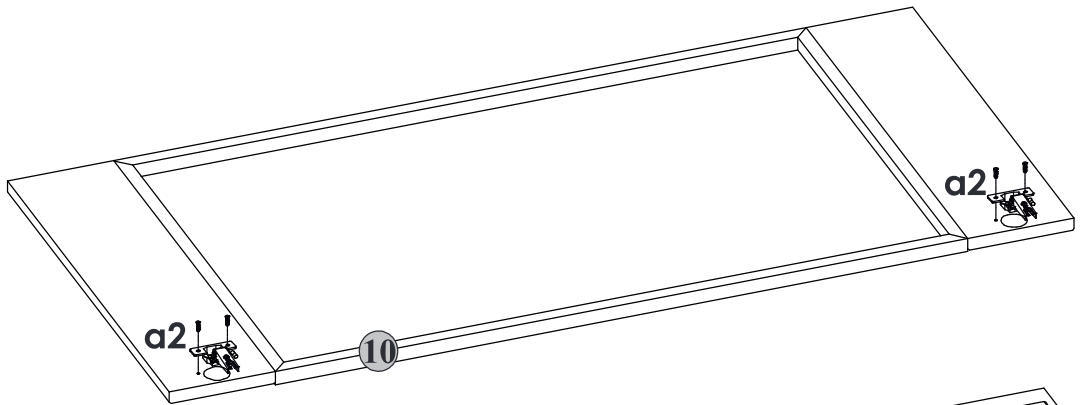
2



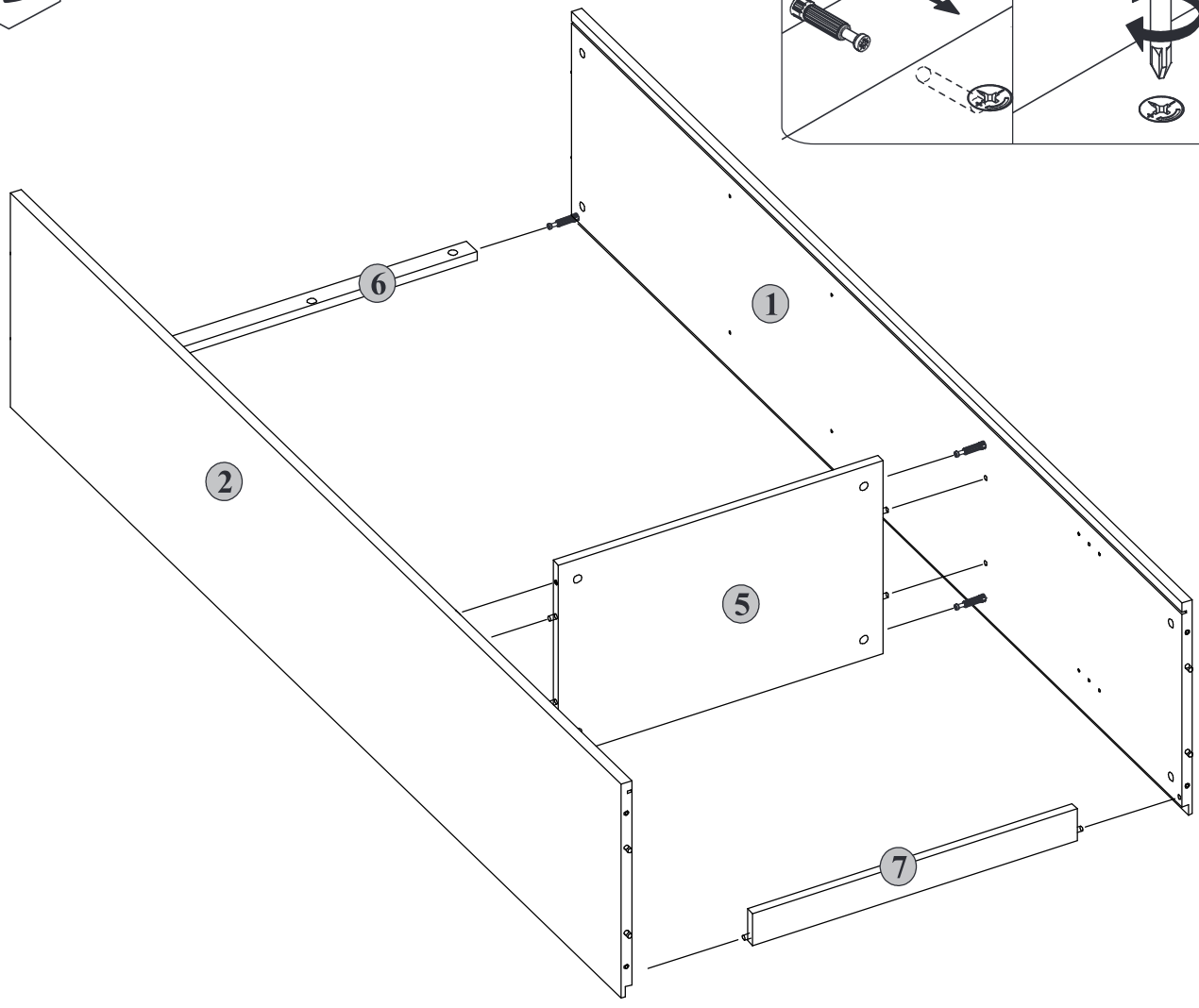
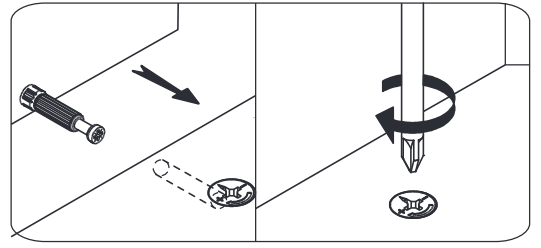
2

3

- 4x  a2
- 8x  p1
ø3.5x16 mm

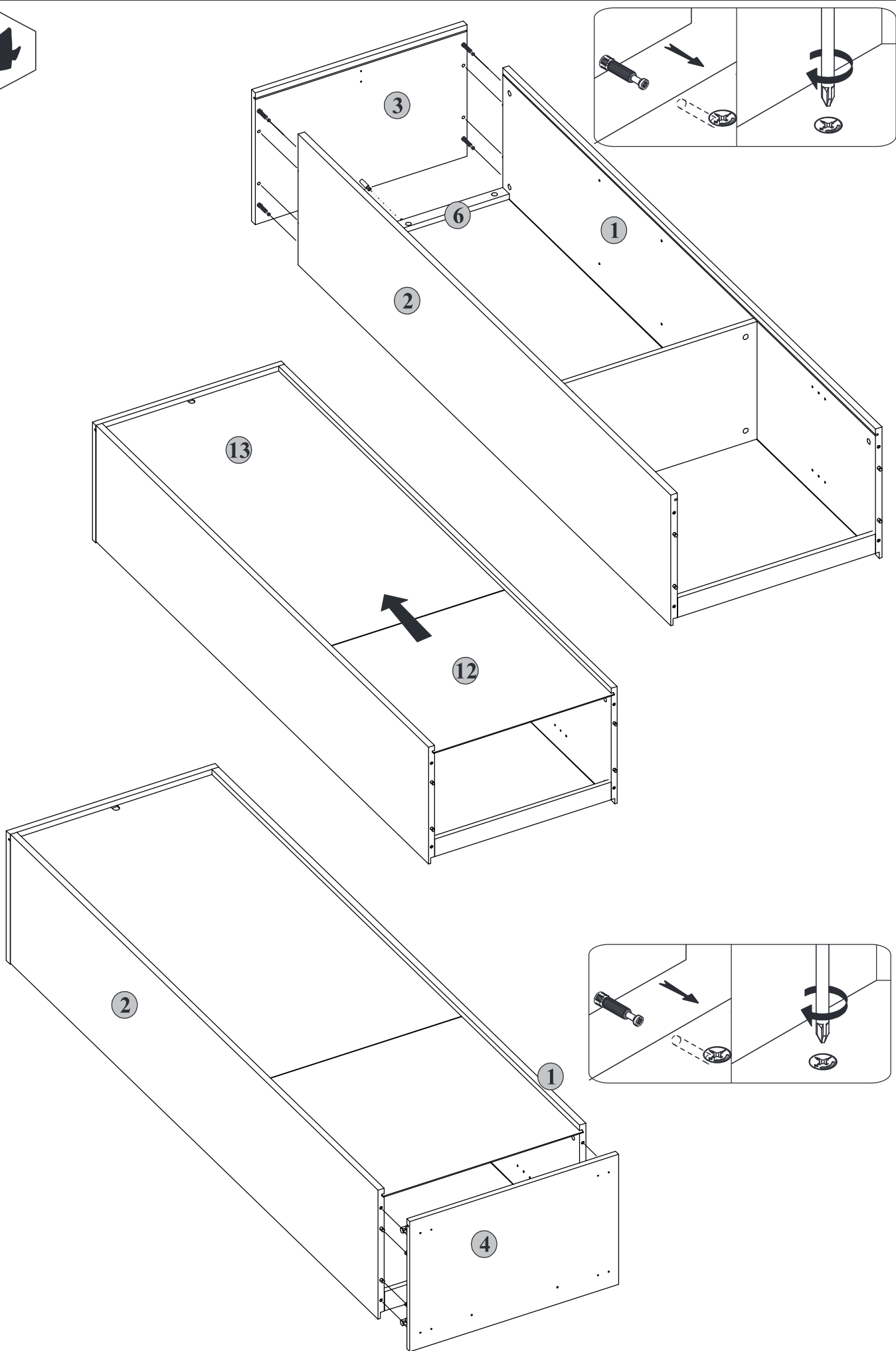


4



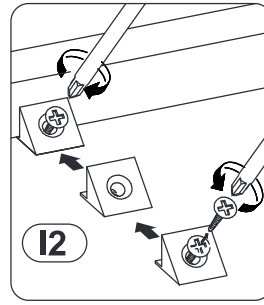
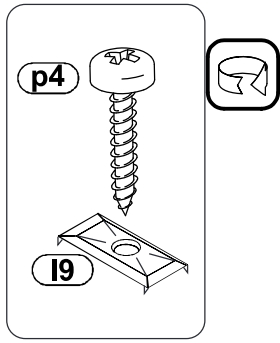
3




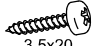
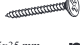

4

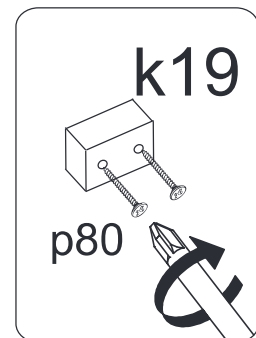
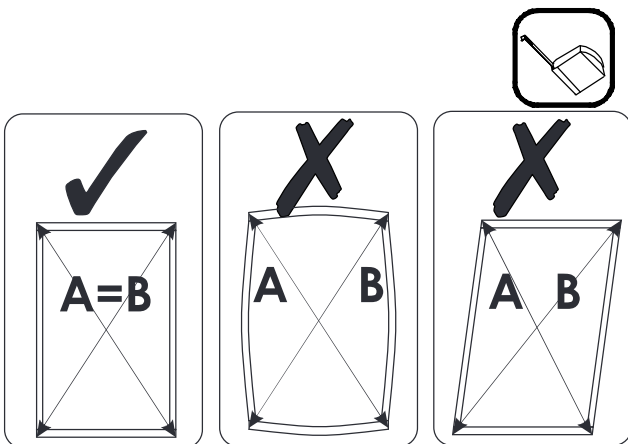
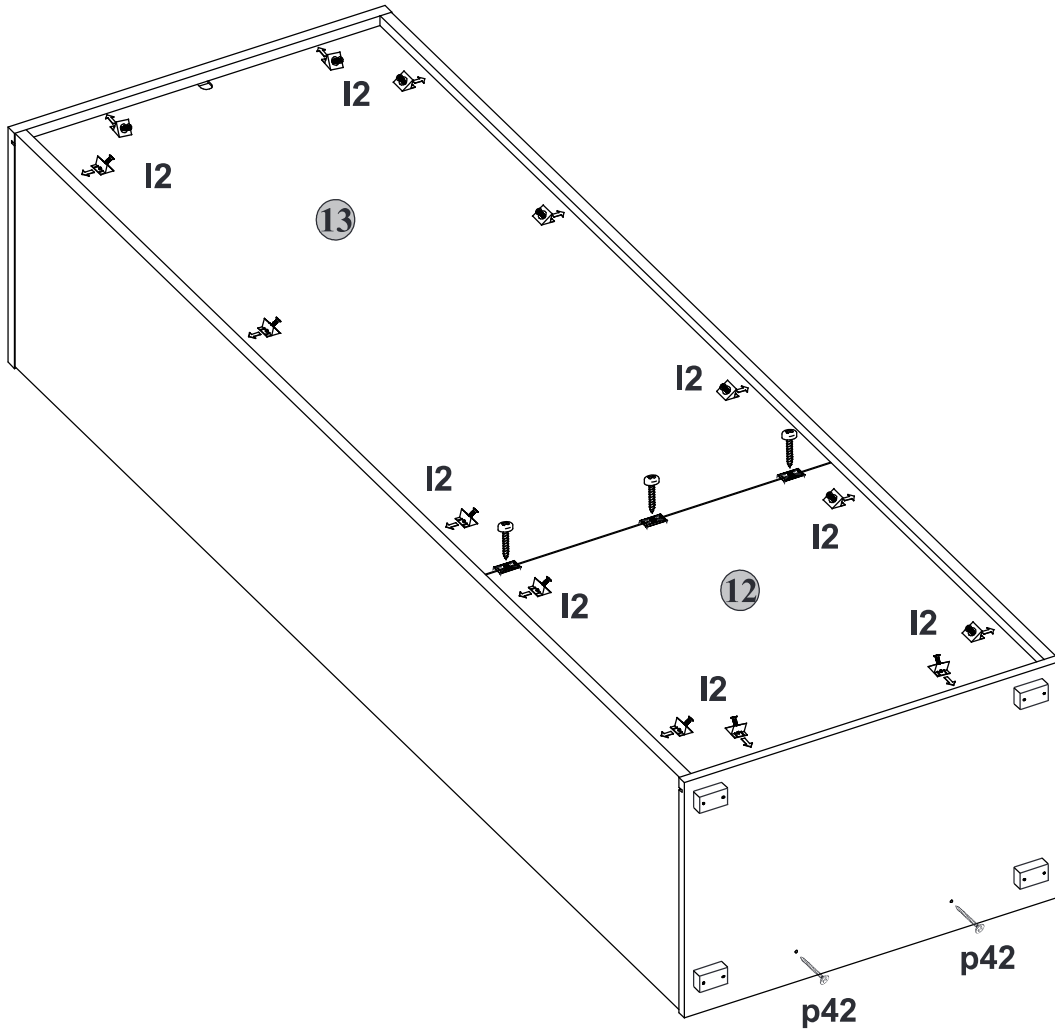


4

5



4x  k19	14x  I2
2x  φ4x30 mm p42	3x  3,5x20 p4
8x  φ3,5x35 mm p80	3x  I9



5

6

15x
s2

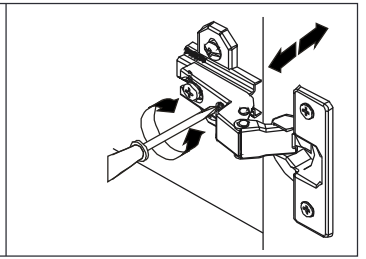
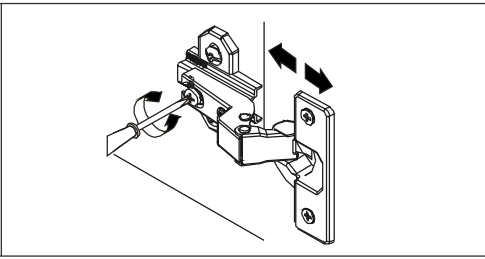
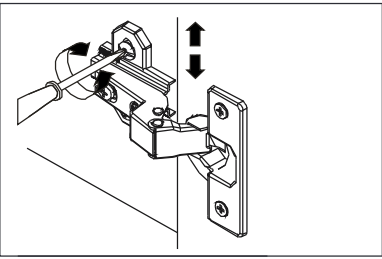
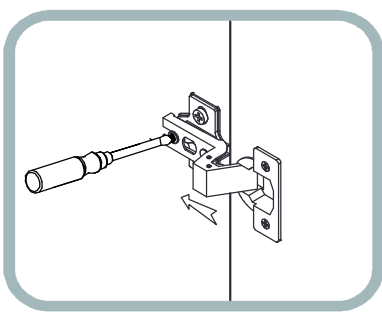
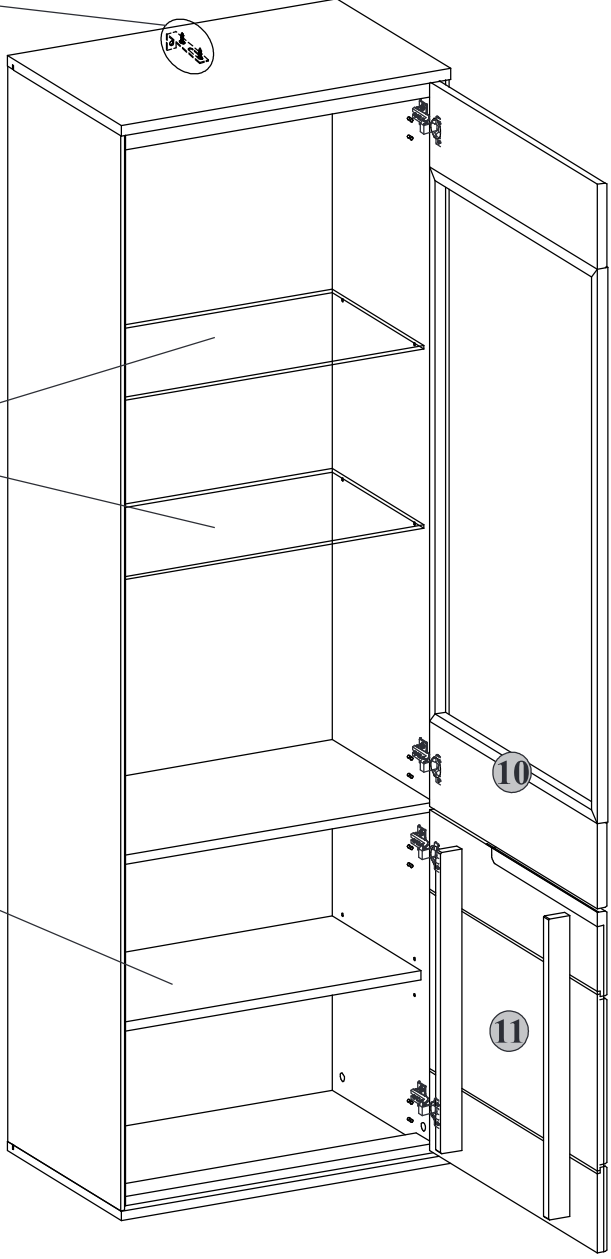
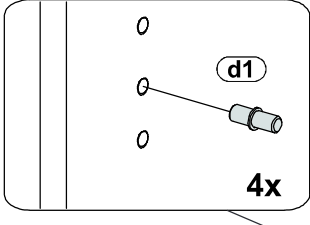
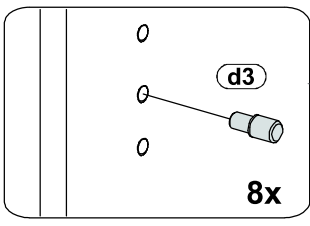
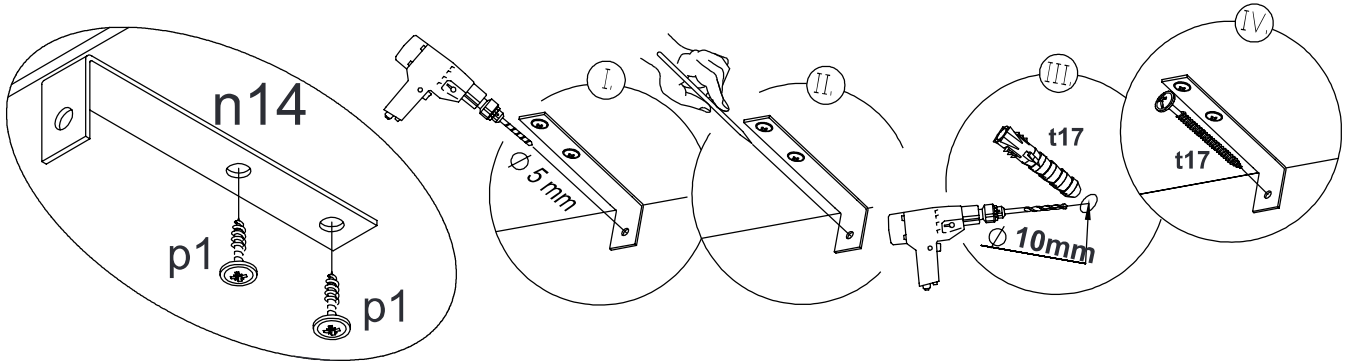
8x
ø5x17 mm
d3

4x
ø5x17 mm
d1

1x
t17

1x
n14

2x
ø3.5x16 mm
p1



6