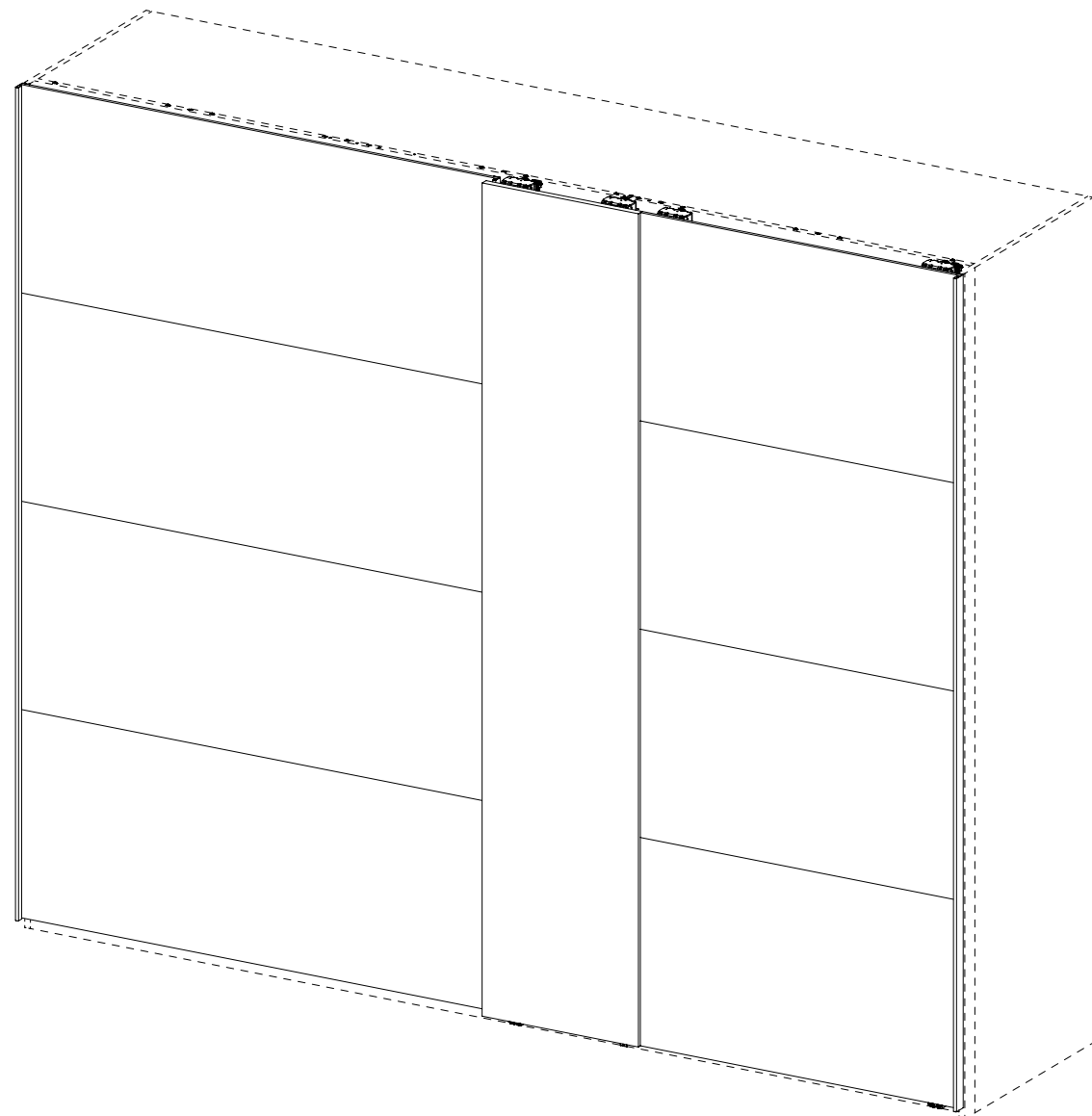
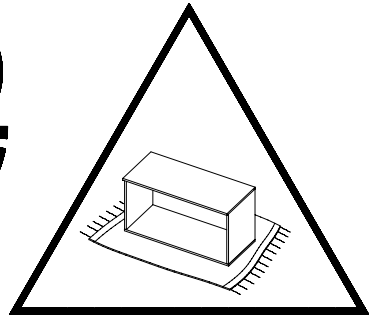
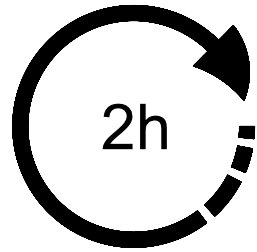
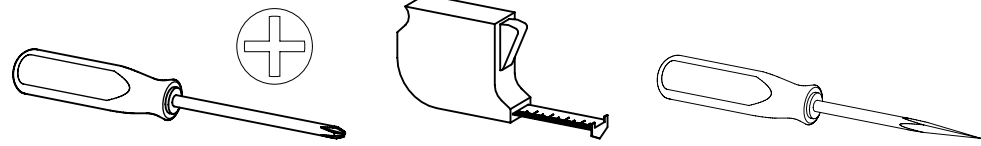


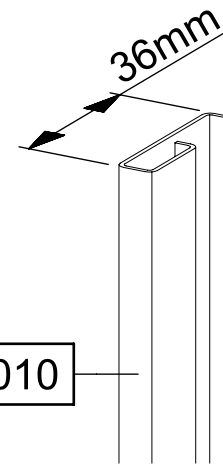
1.

MD979_02

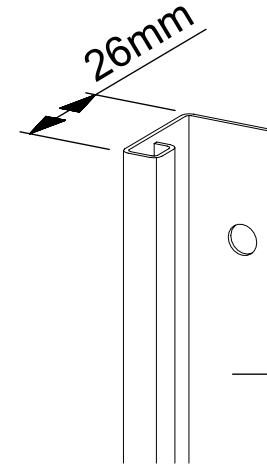
rauch



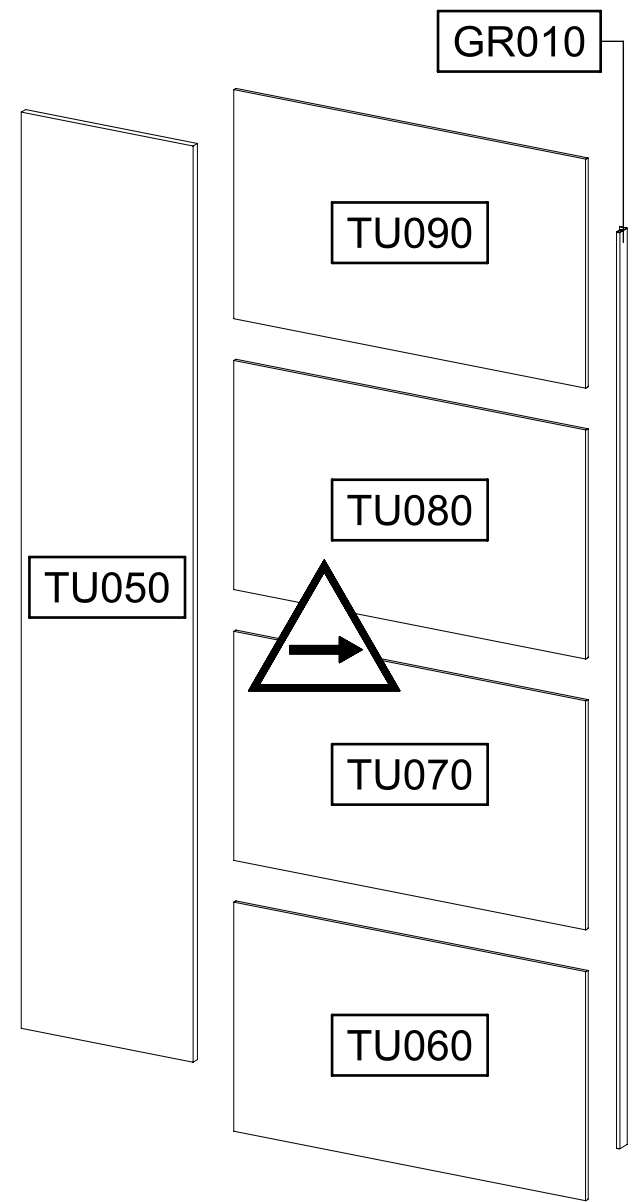
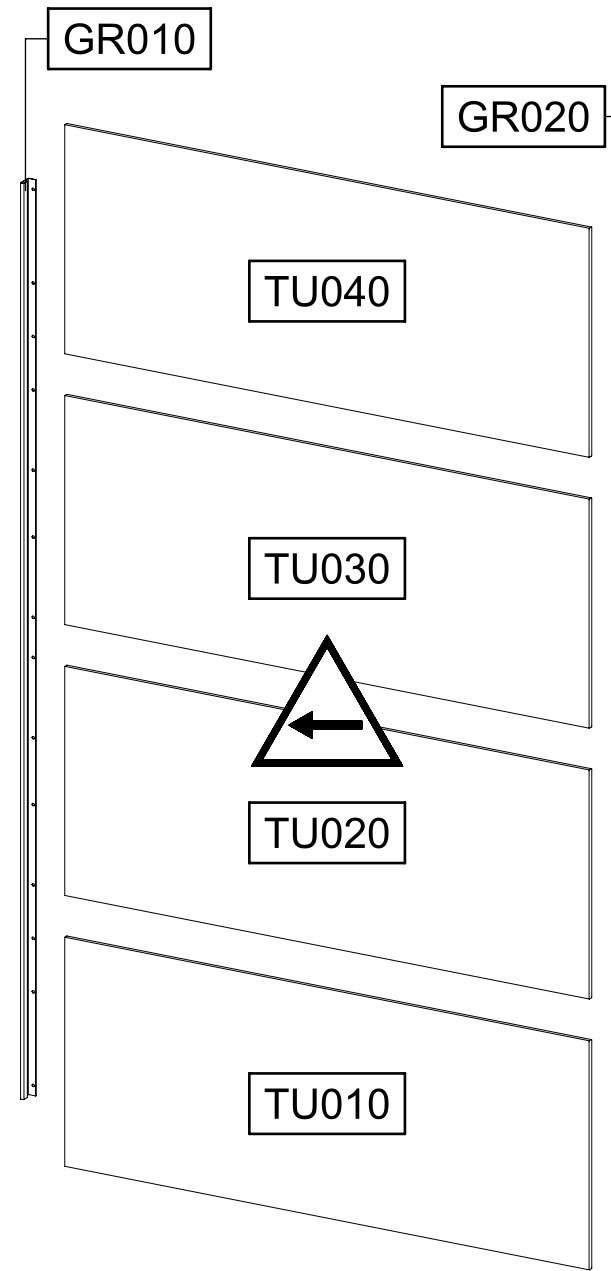
2.

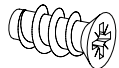
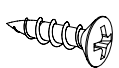

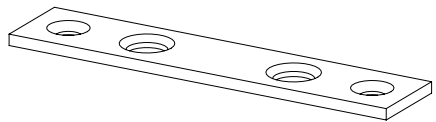
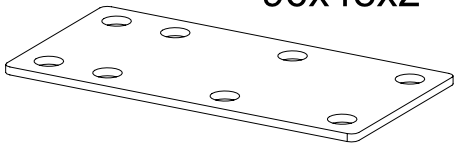
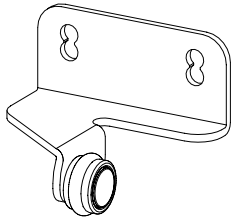
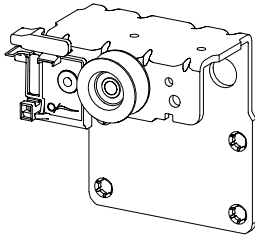
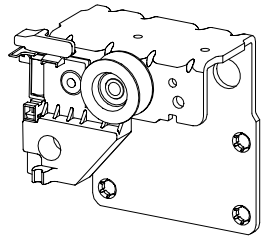
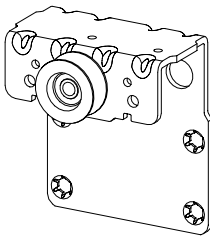
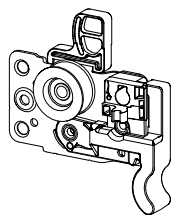
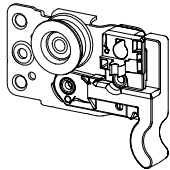
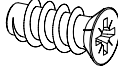
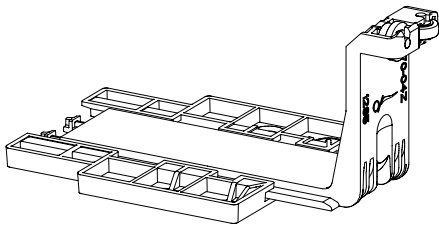
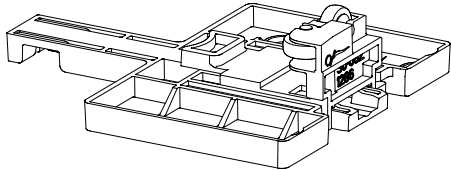
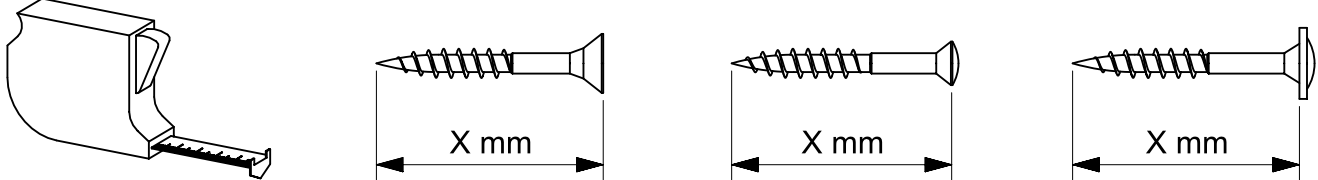


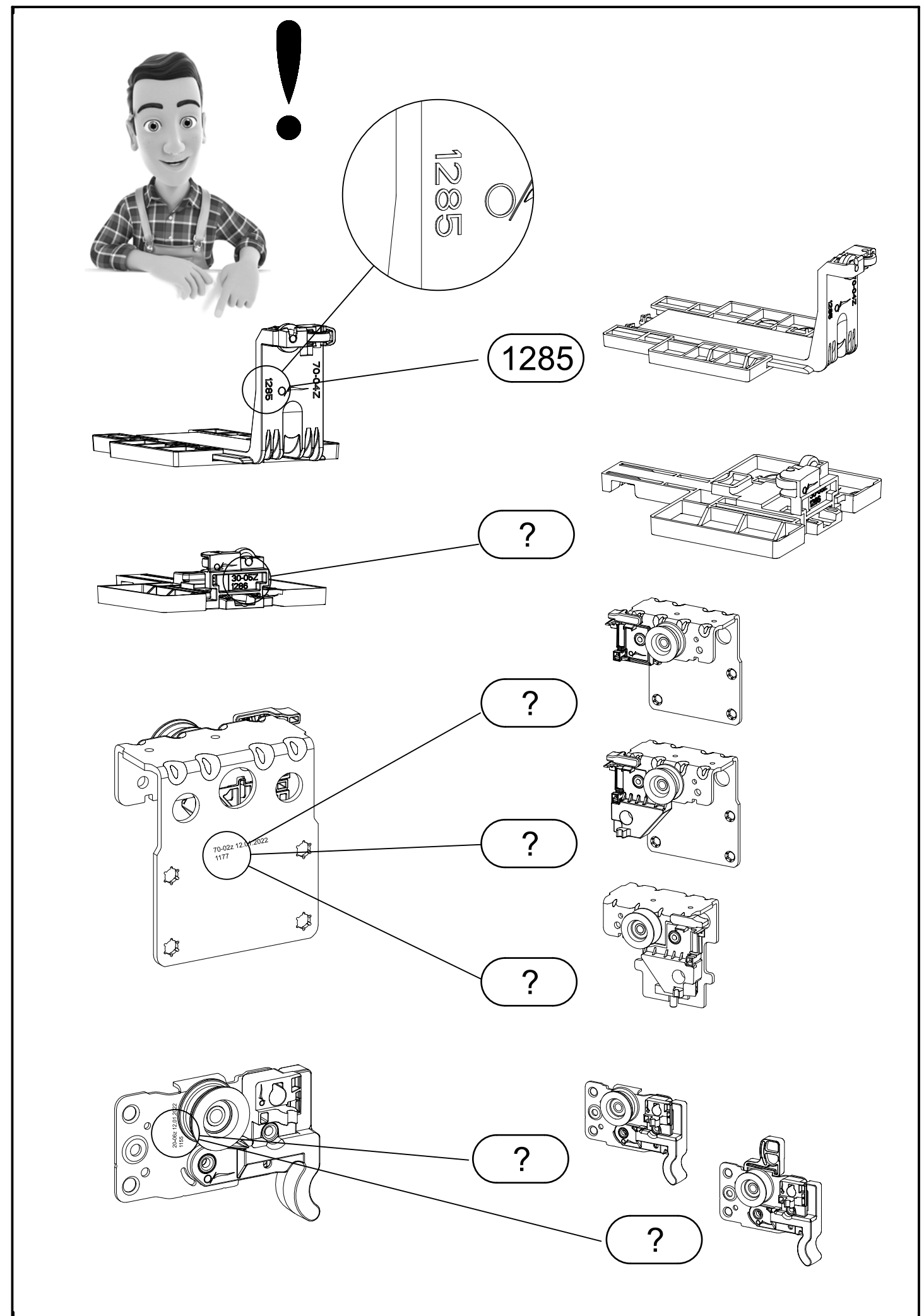
GR010

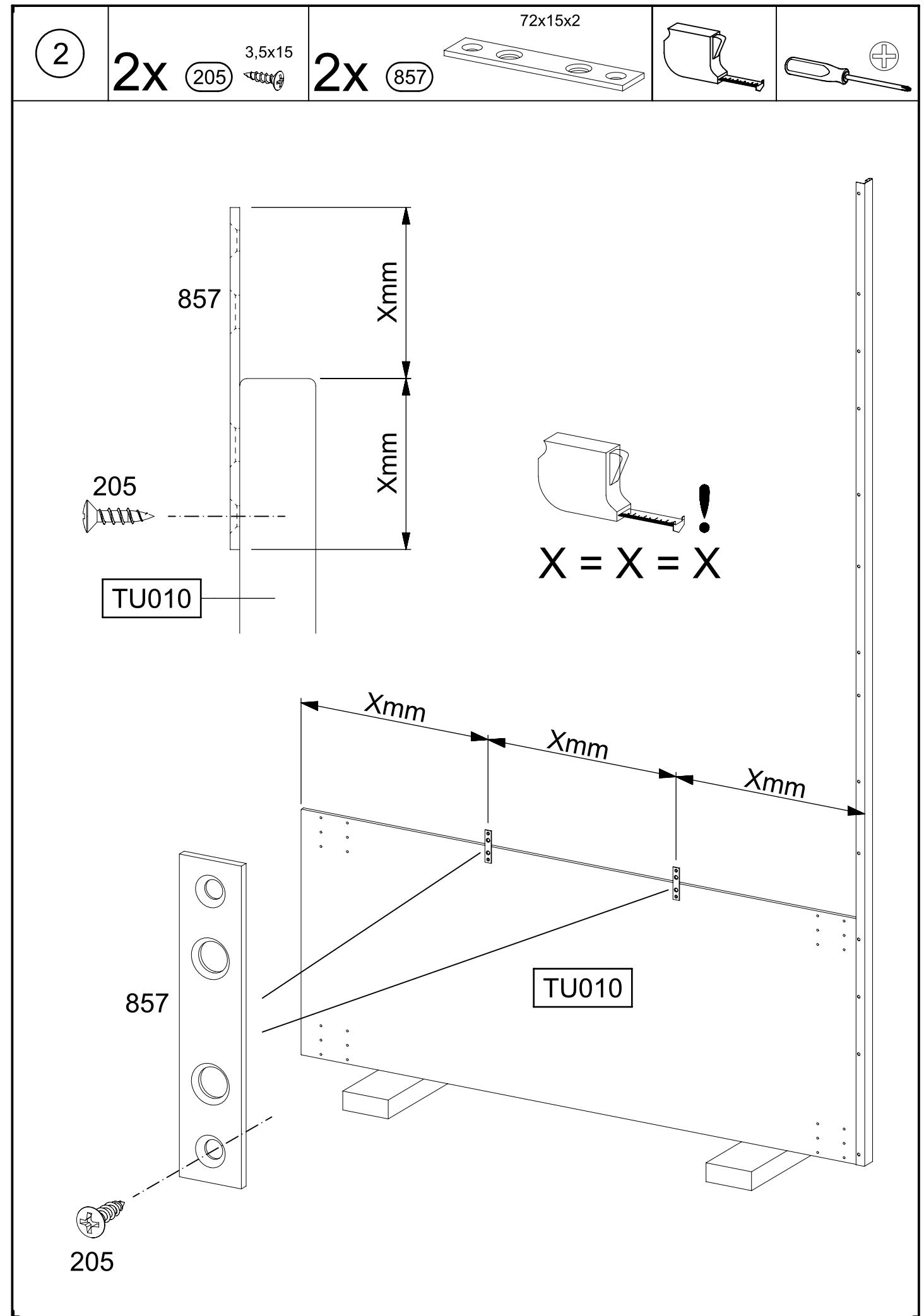
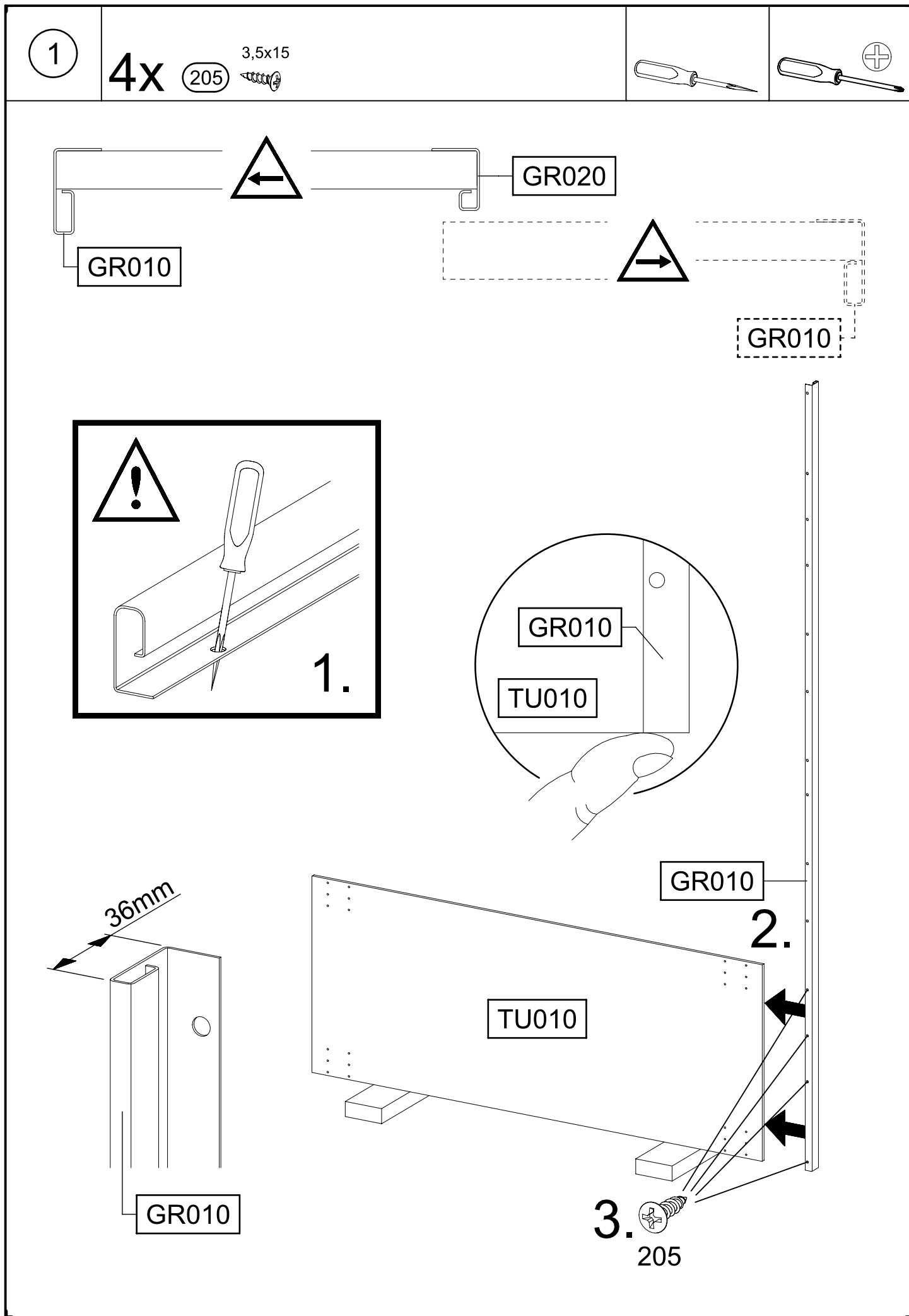


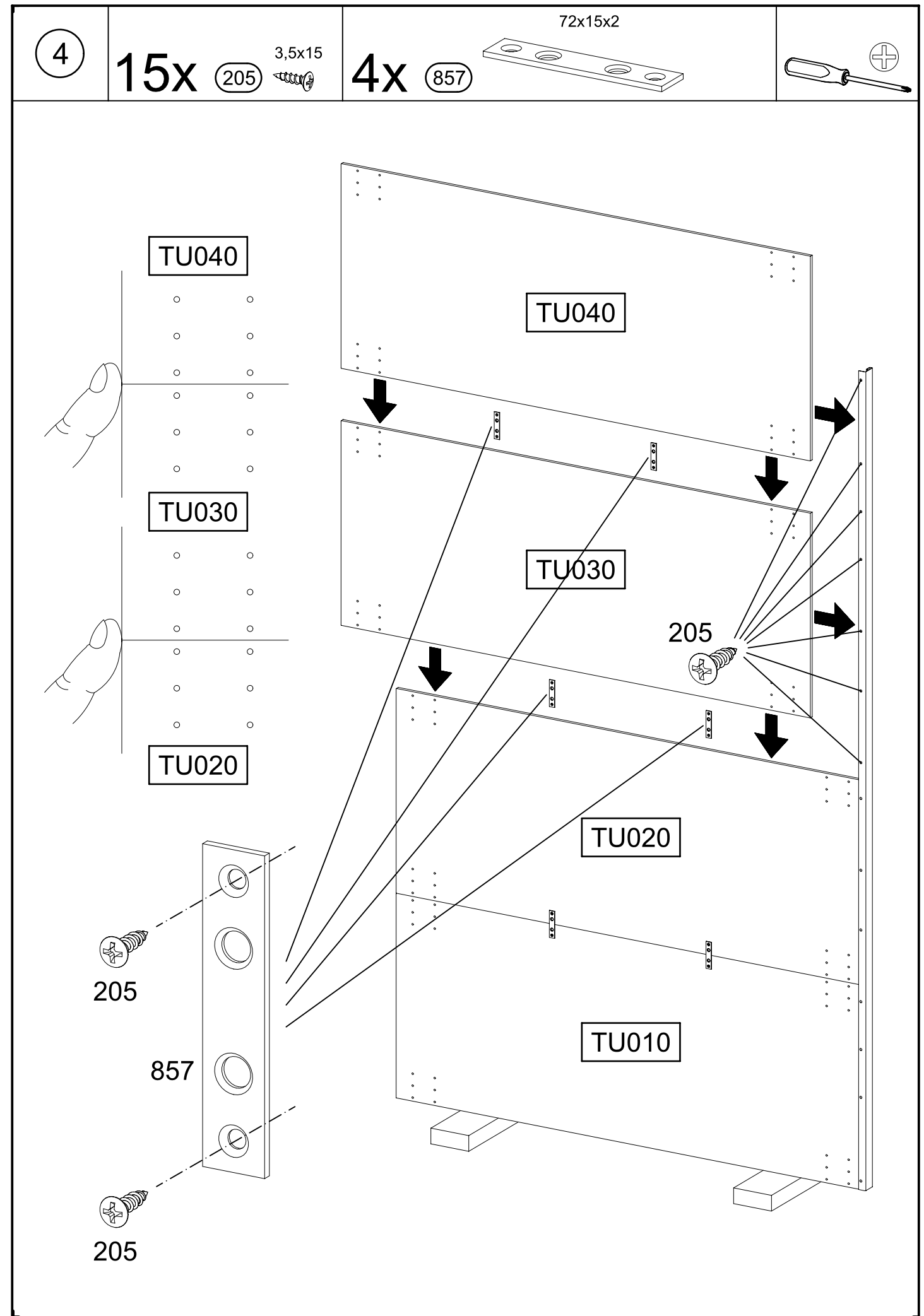
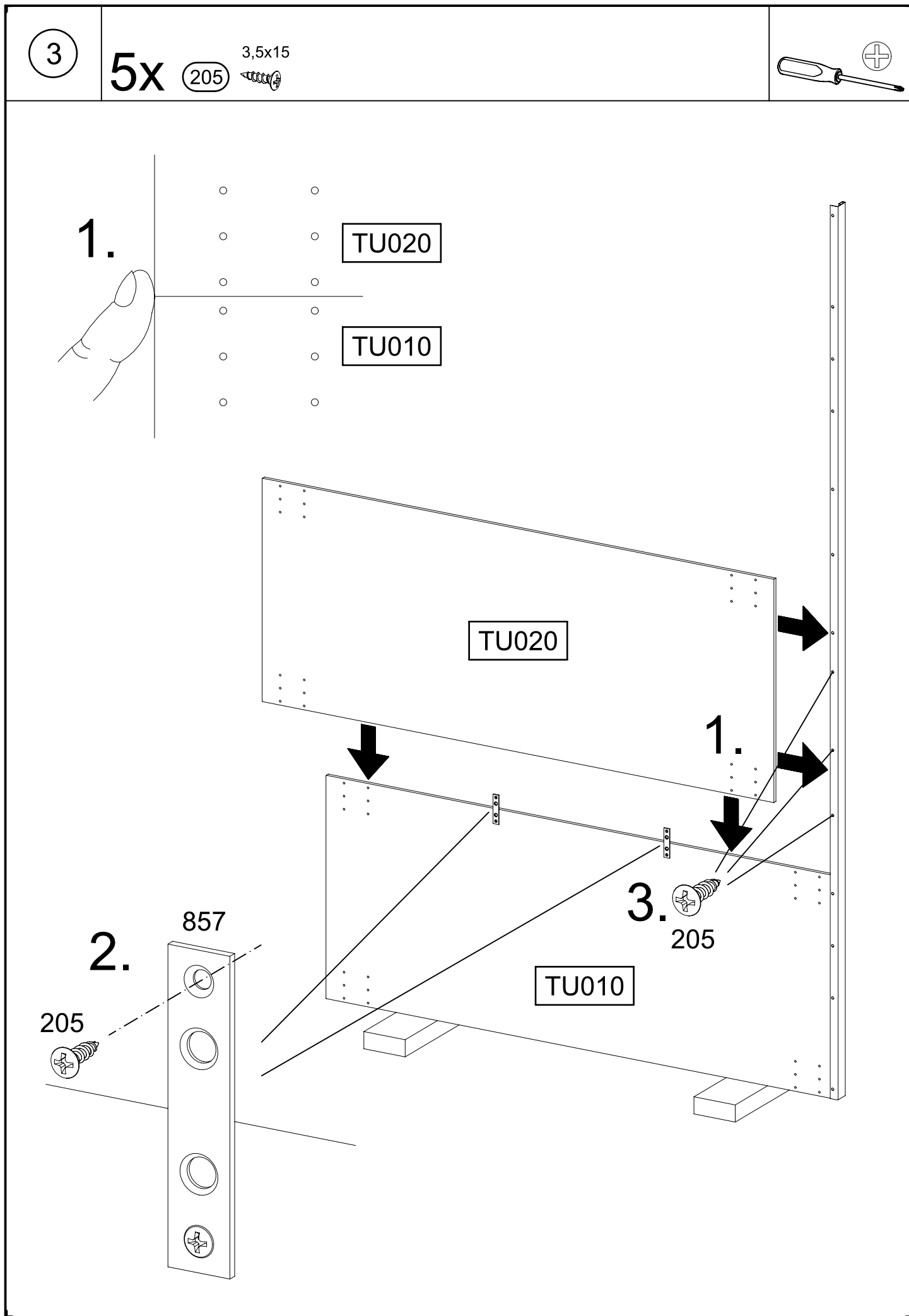
GR020



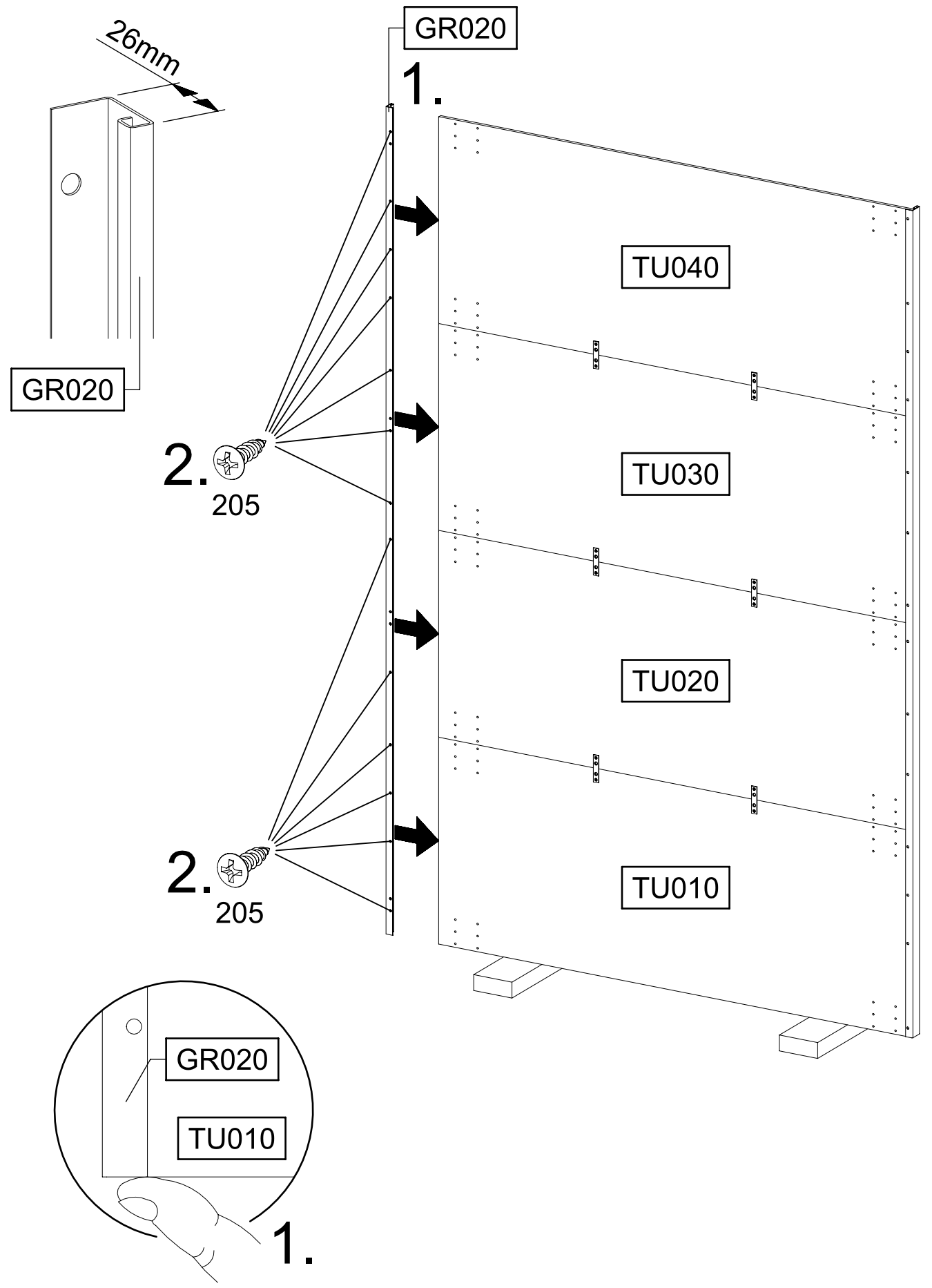
<p>12x</p> <p>6,3x13</p> <p>(179) </p>	<p>75x</p> <p>3,5x15</p> <p>(205) </p>	<p>14x</p> <p>4x15</p> <p>(836) </p>
<p>13x</p> <p>72x15x2</p> <p>(857) </p>	<p>3x</p> <p>96x48x2</p> <p>(947) </p>	
<p>1x</p> <p>(1108) </p>	<p>1x</p> <p>(1151) </p>	
<p>1x</p> <p>(1152) </p>	<p>2x</p> <p>(1153) </p>	
<p>1x</p> <p>(1155) </p>	<p>1x</p> <p>(1156) </p>	
<p>32x</p> <p>6,3x14</p> <p>(1173) </p>	<p>2x</p> <p>(1285) </p>	
<p>2x</p> <p>(1286) </p>		
		


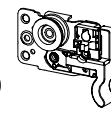
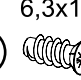
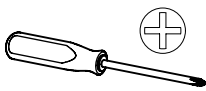


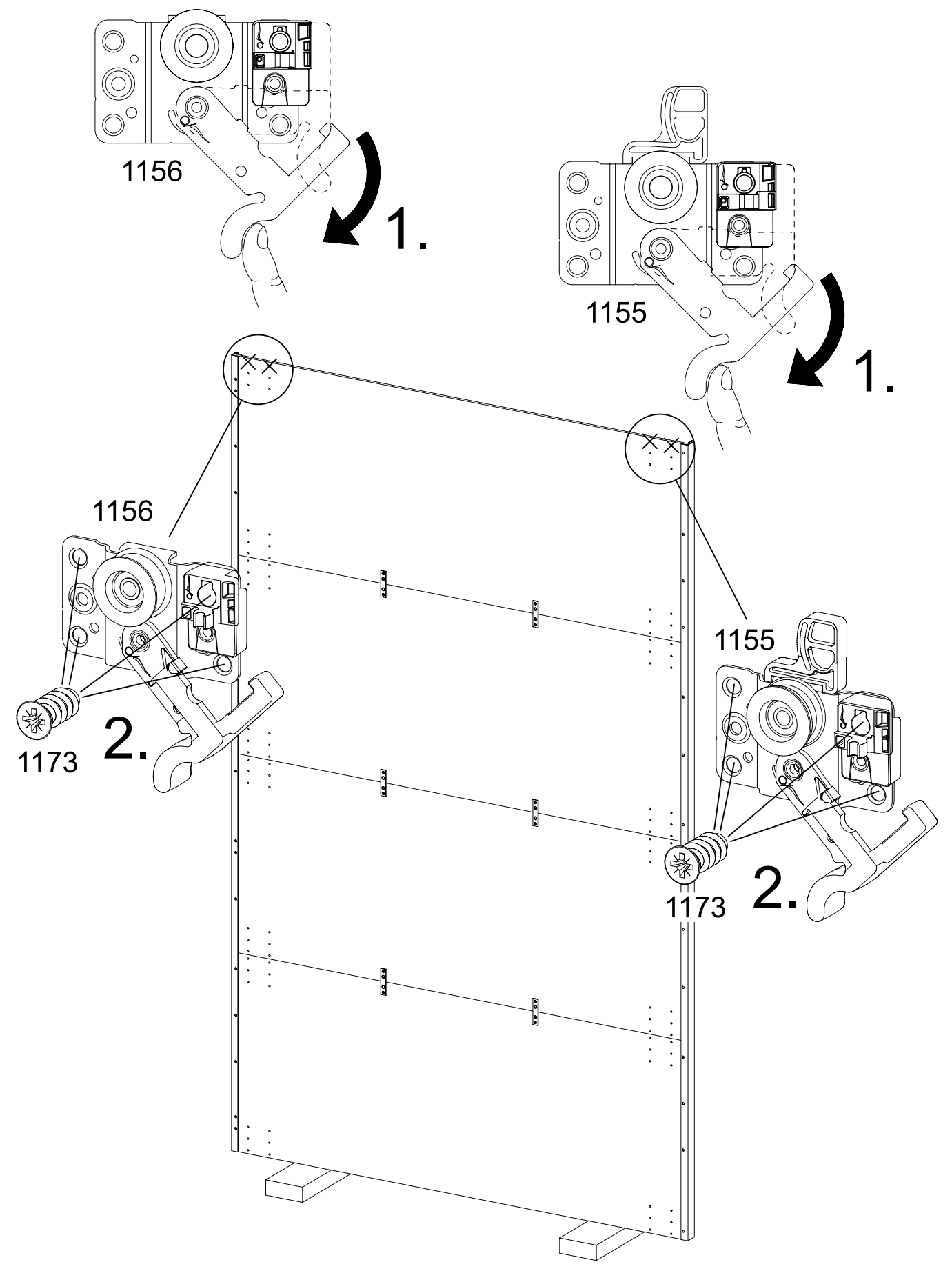




5 13x 3,5x15 205  



6 1x 1155  1x 1156  8x 1173  6,3x14 



7

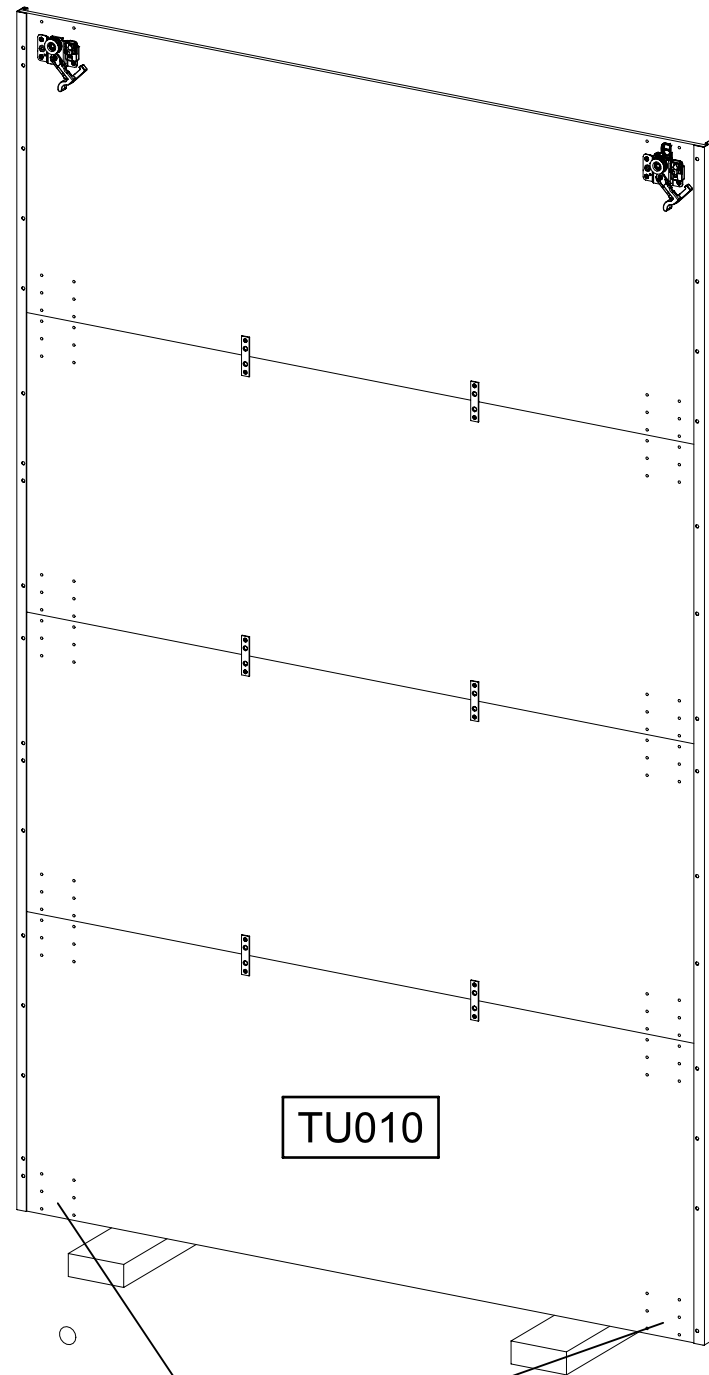
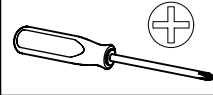
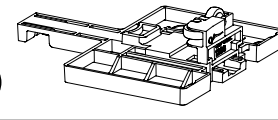
4x (205)



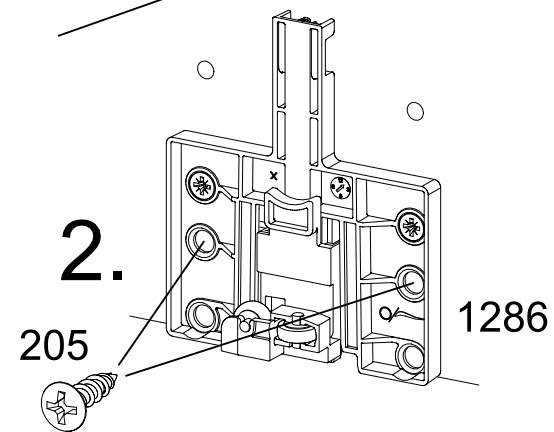
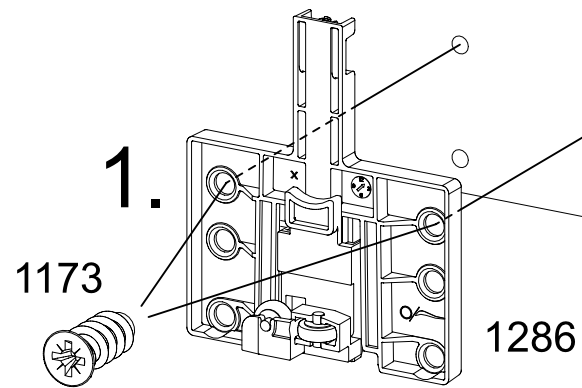
4x (1173)



2x (1286)

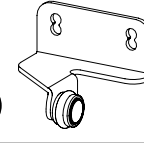


TU010

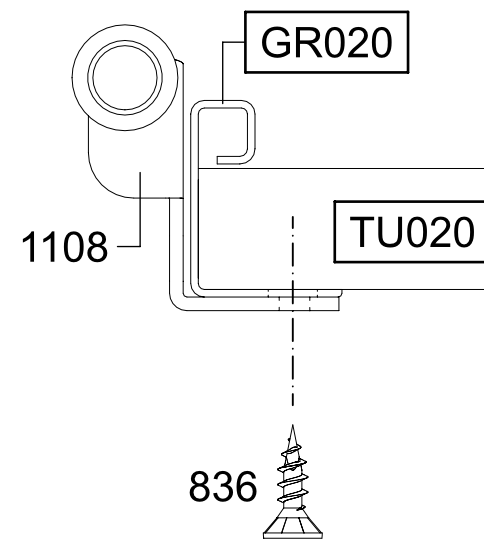
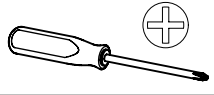


8

1x (1108)



2x (836)



GR020

TU020

836

GR020

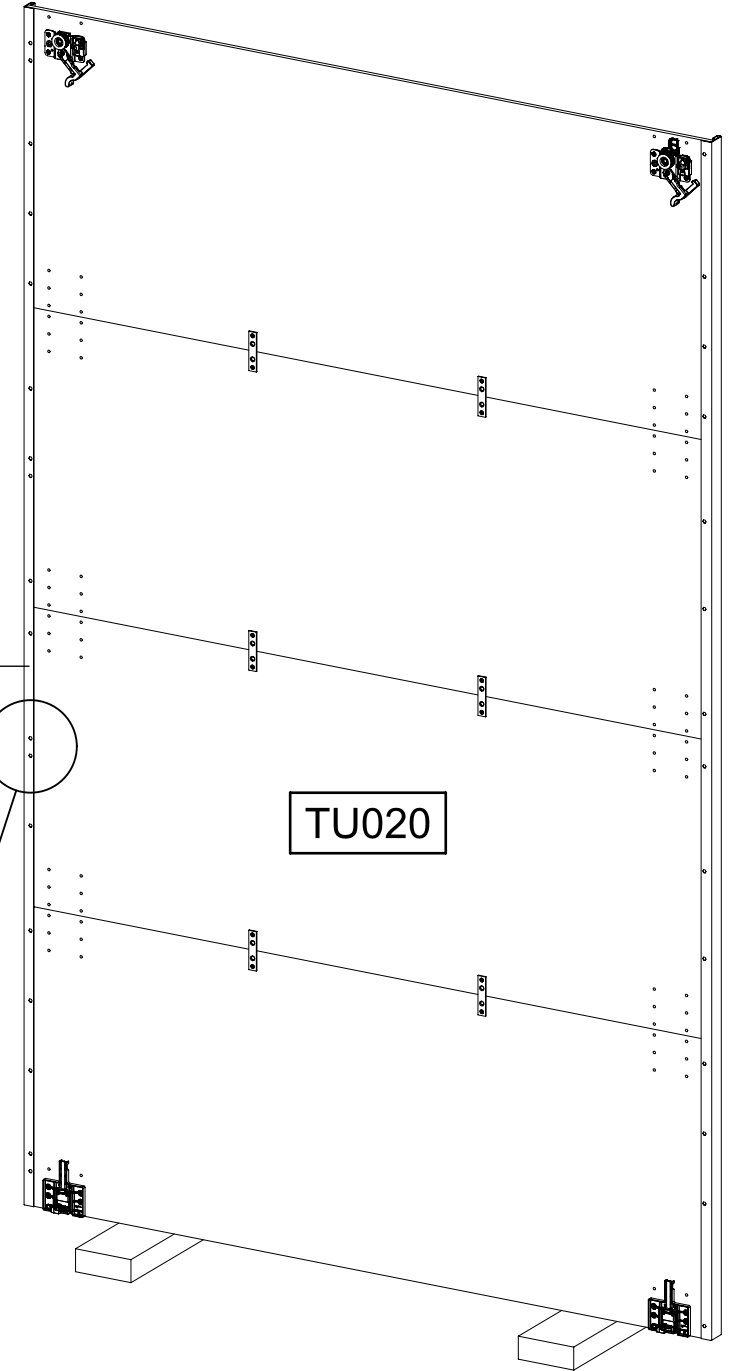
TU020

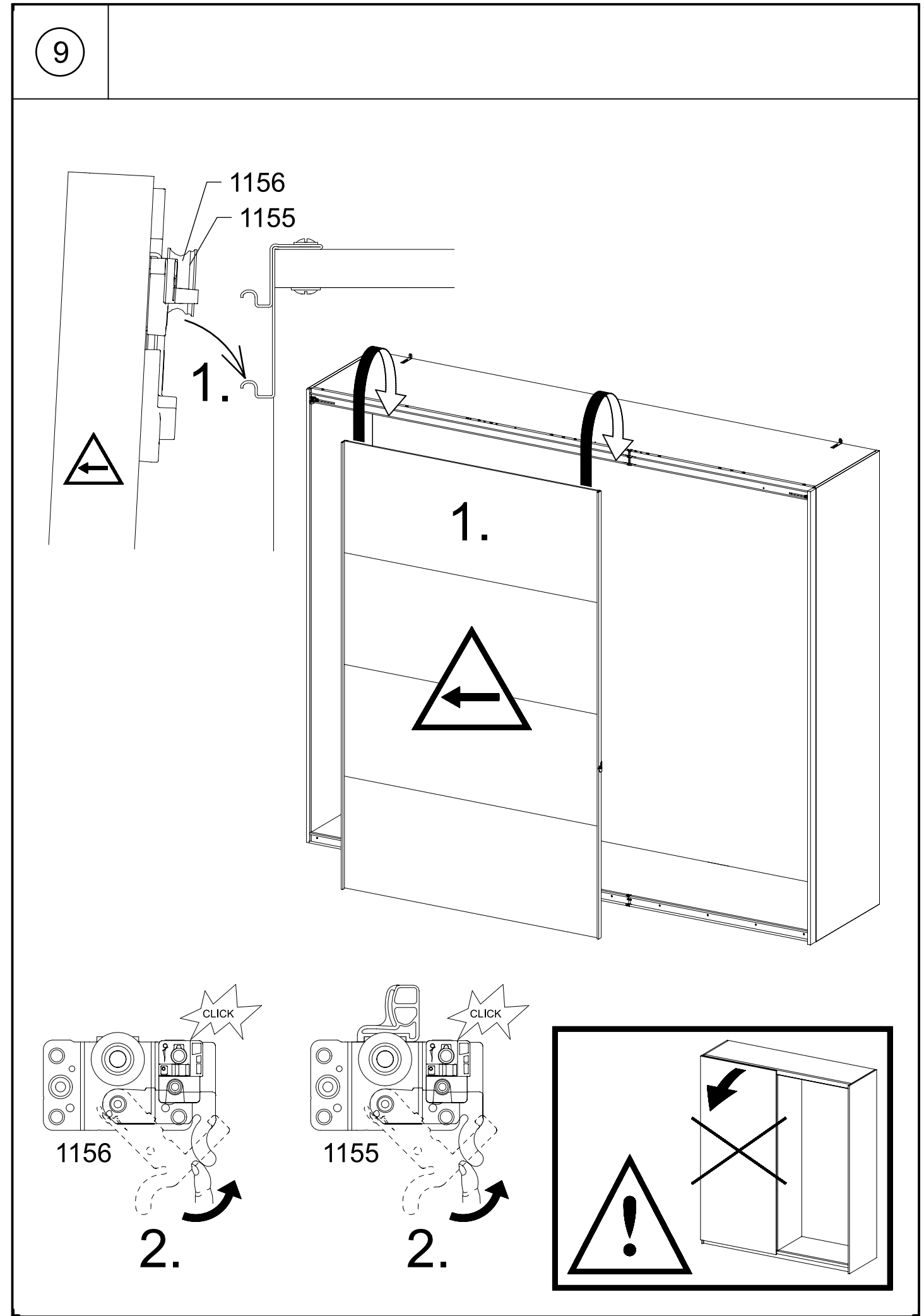
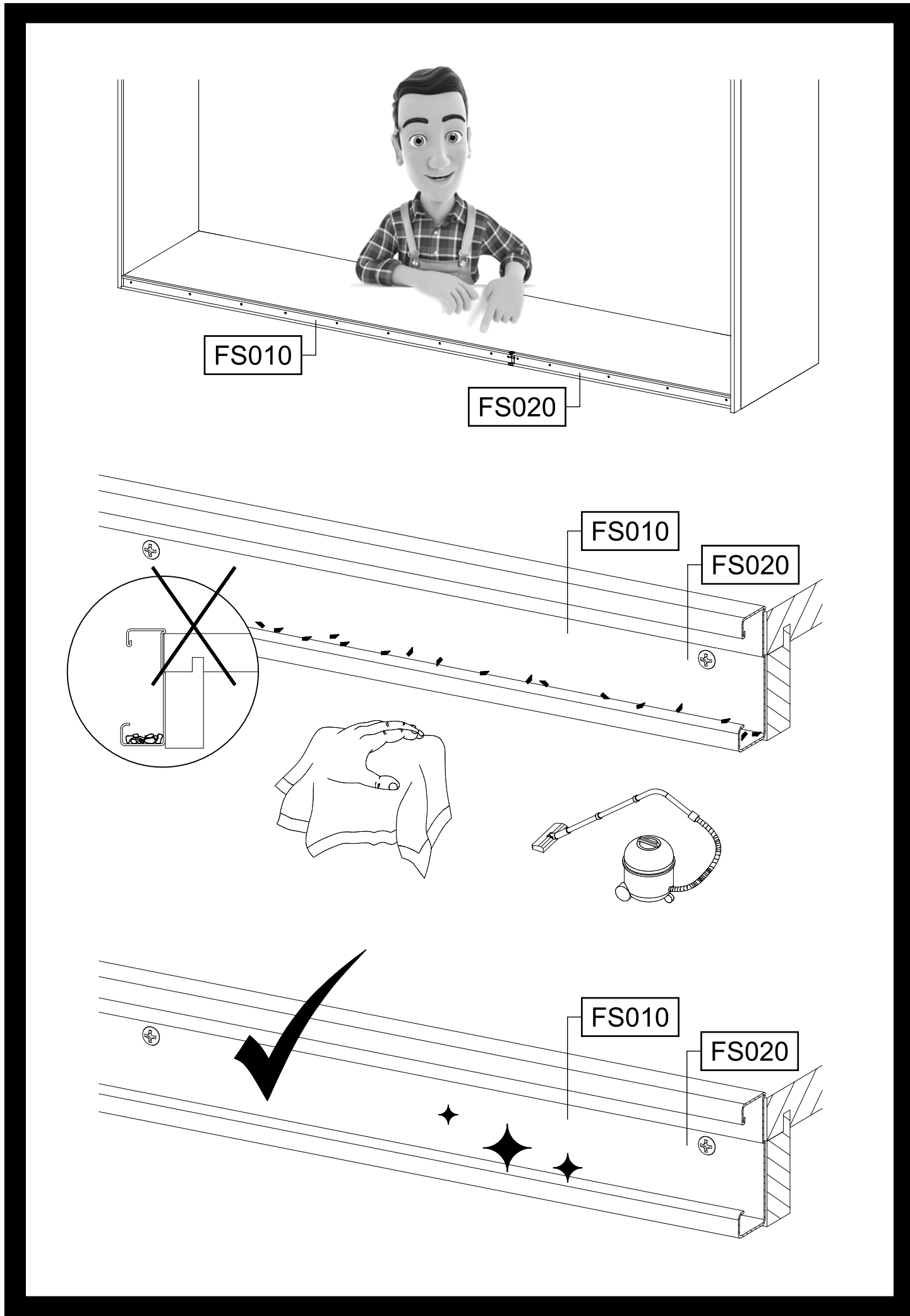
GR020

836
1108

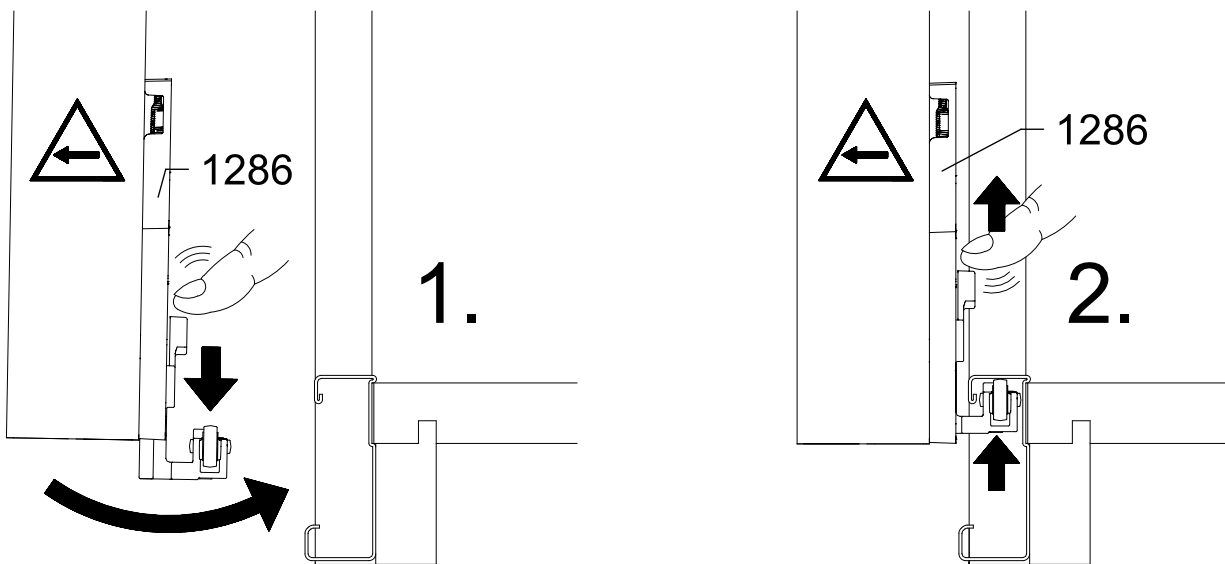
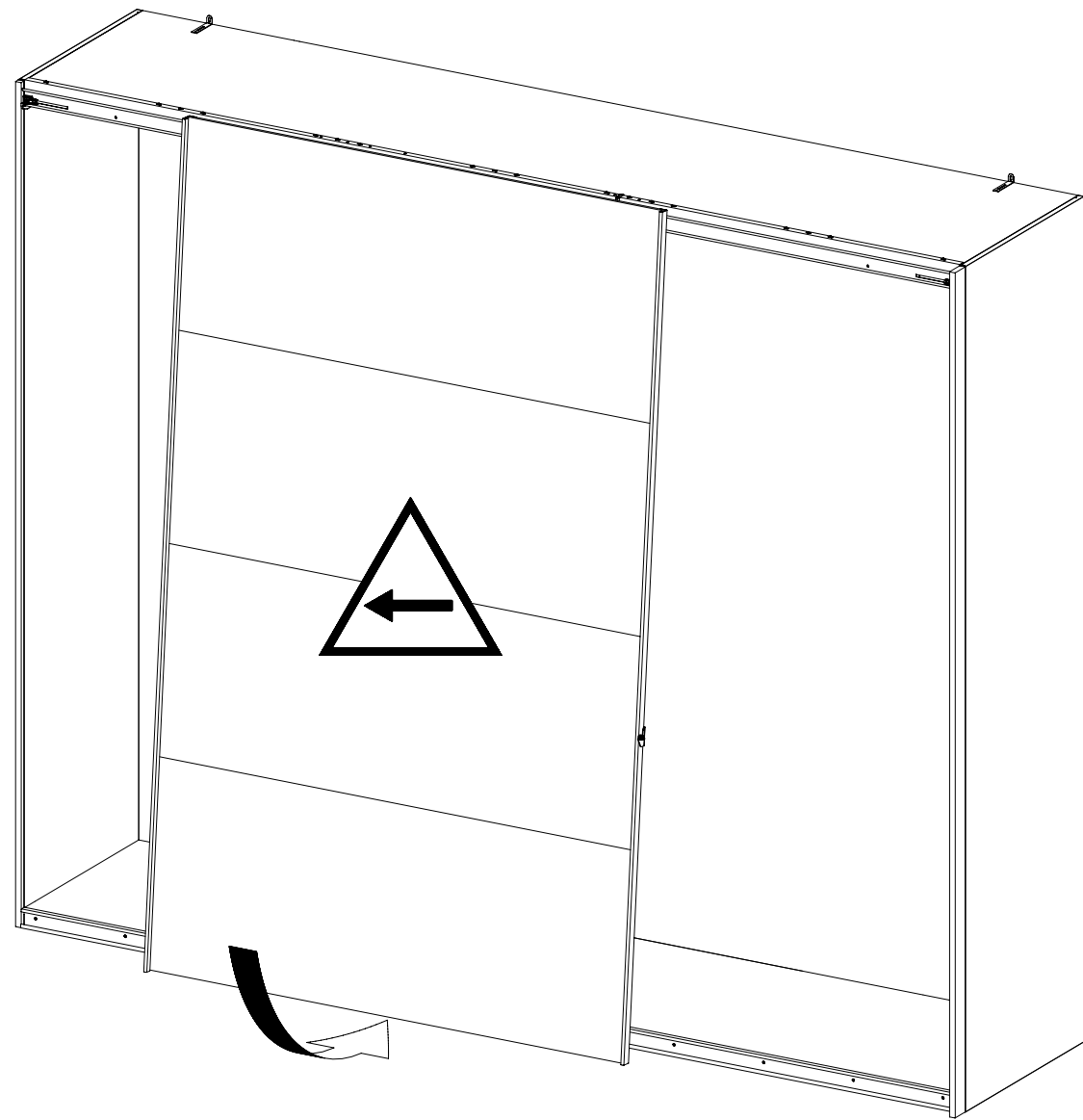
836

TU020





10

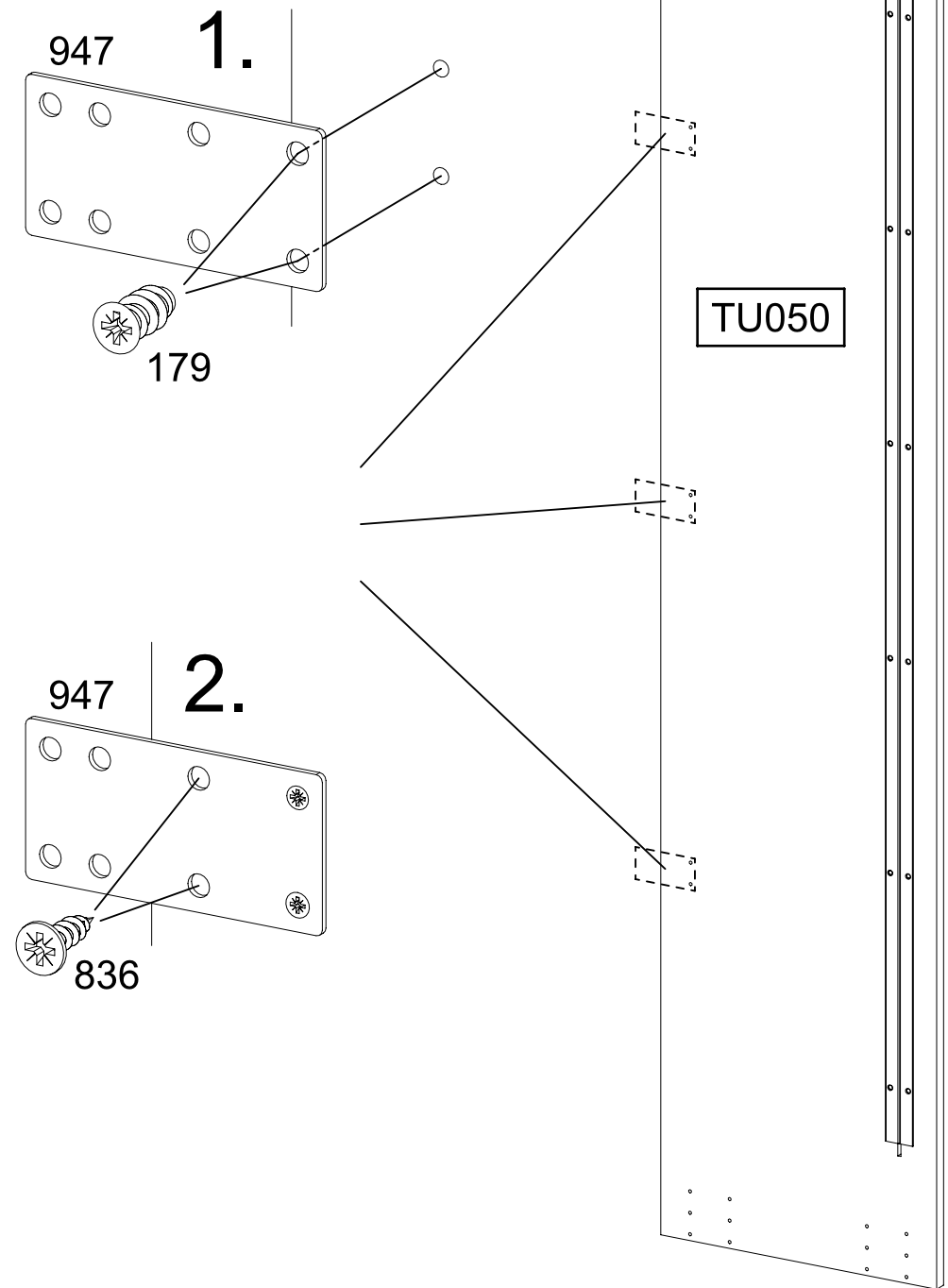
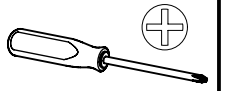
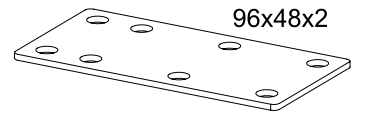


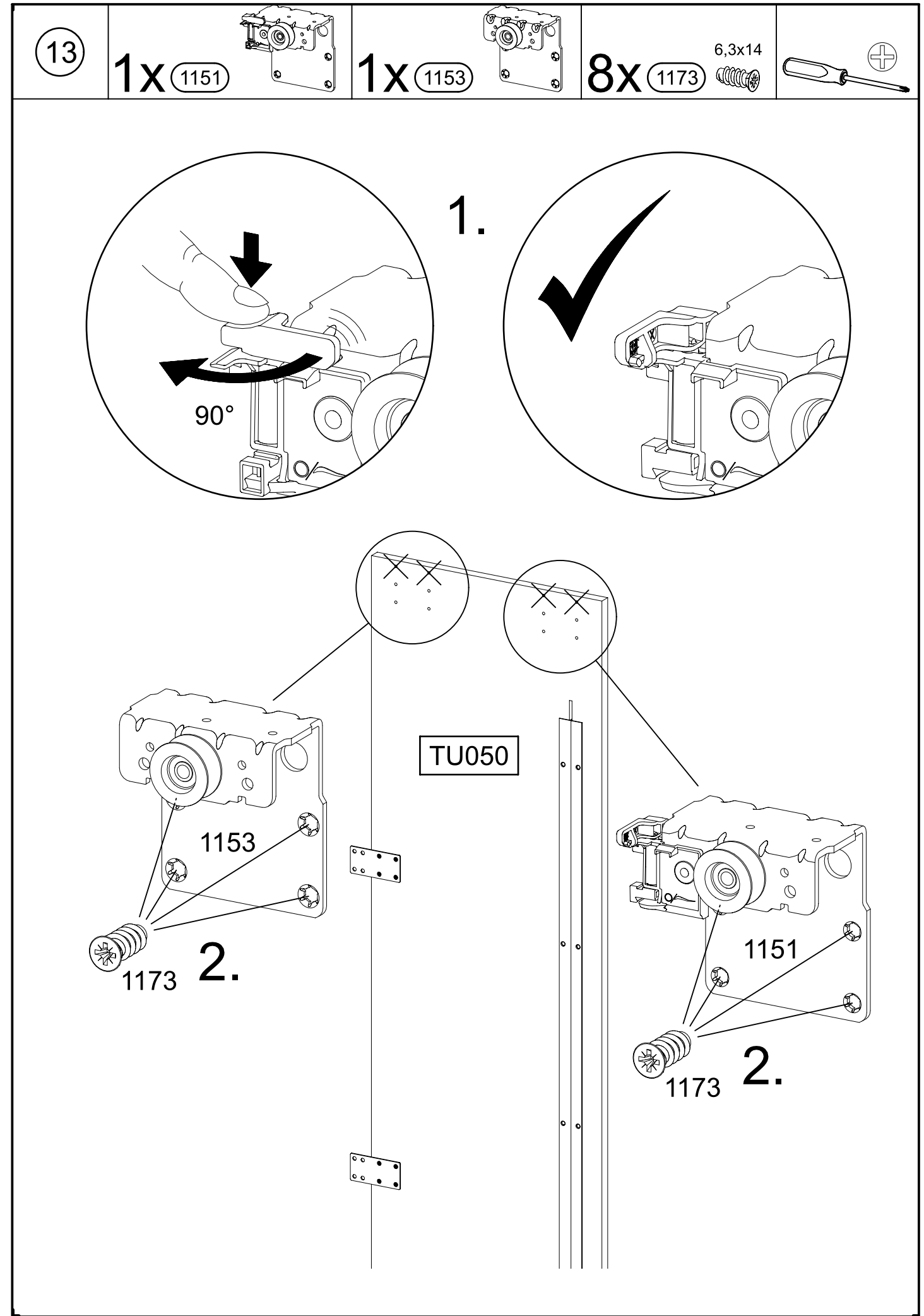
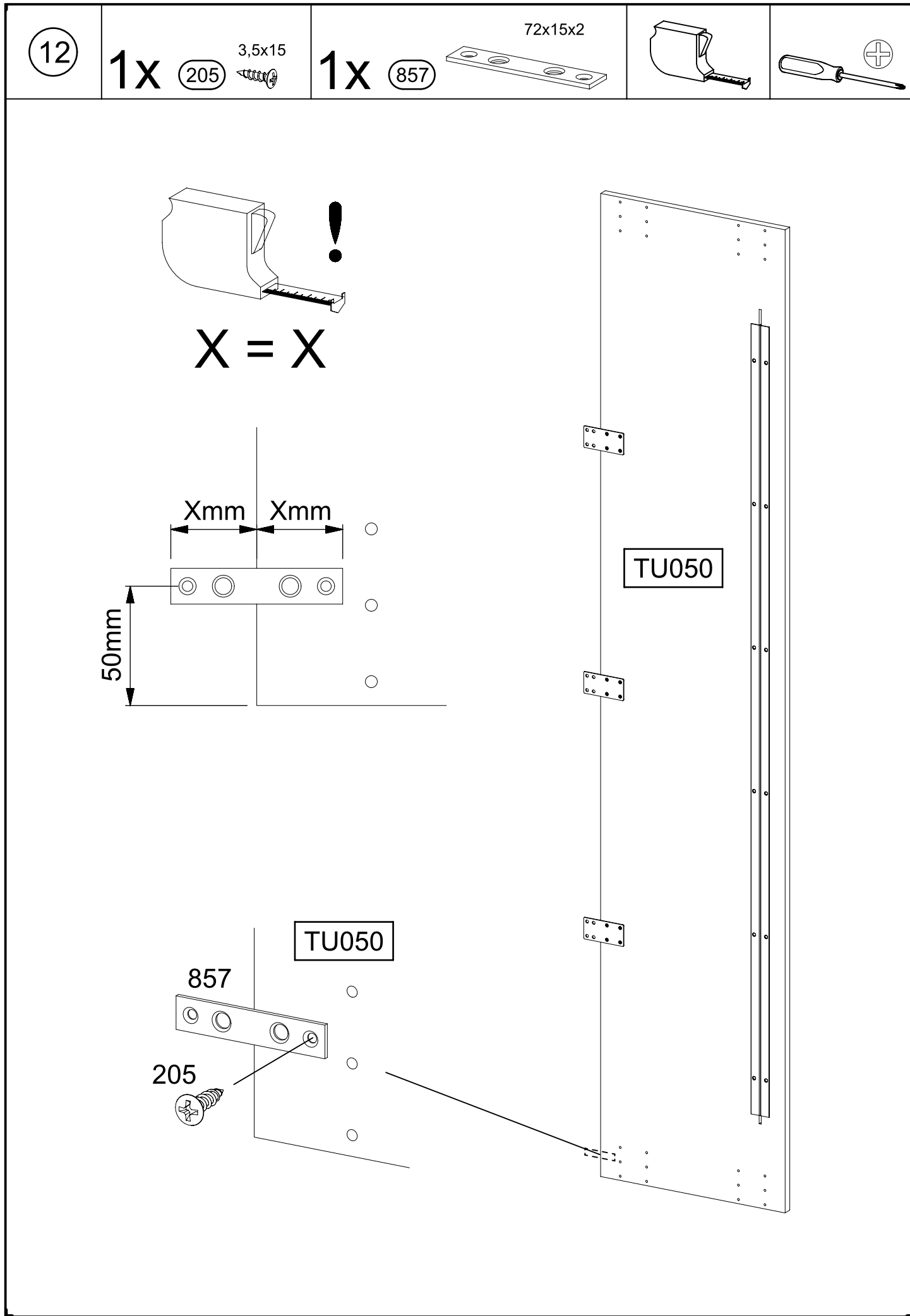
11

6x 179 6,3x13

6x 836 4x15

3x 947





14

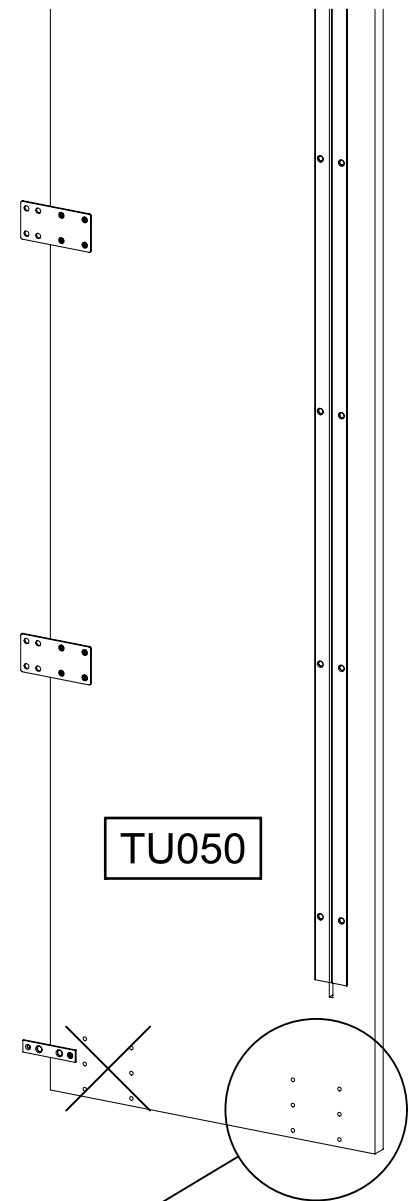
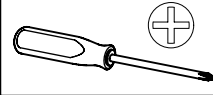
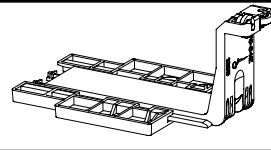
2x 205



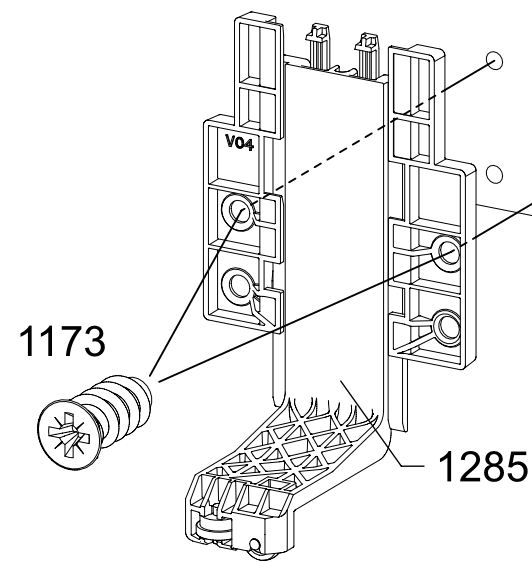
2x 1173



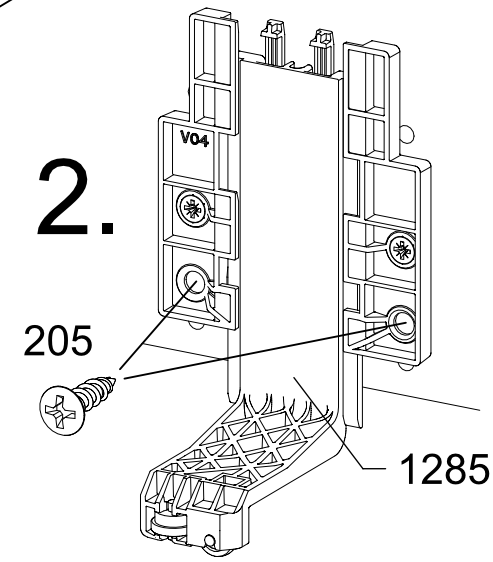
1x 1285



1.



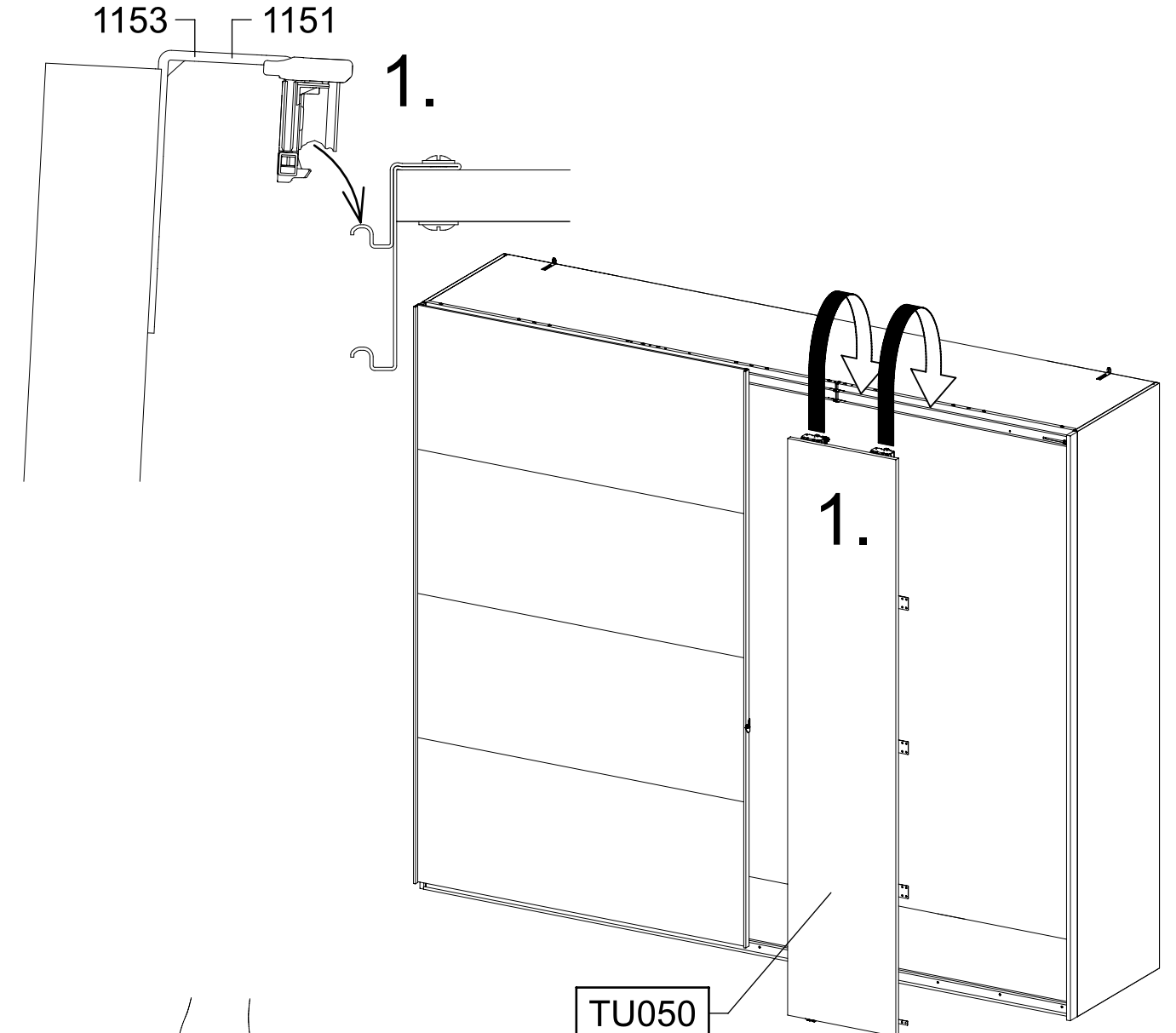
2.



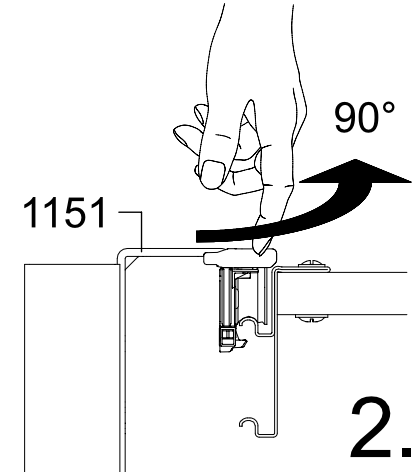
15

1153 1151

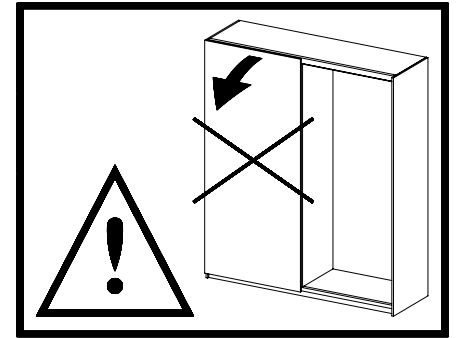
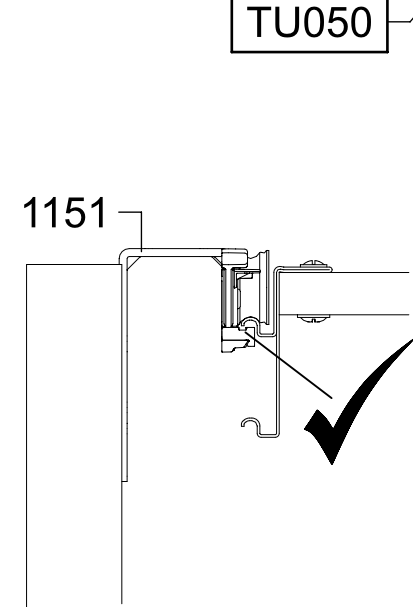
1.



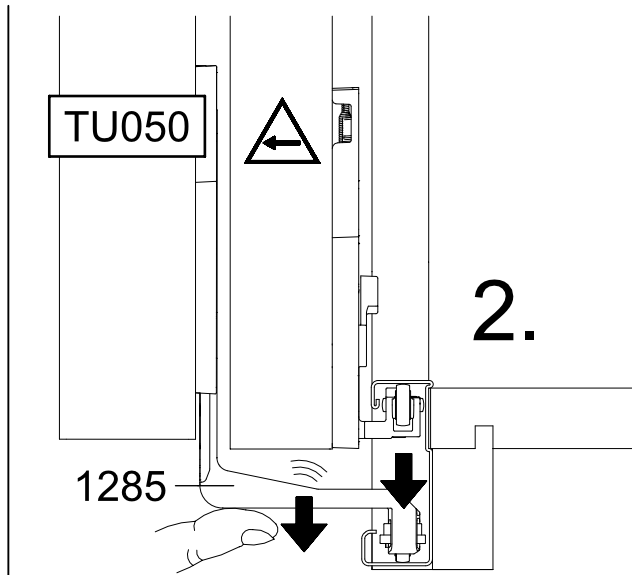
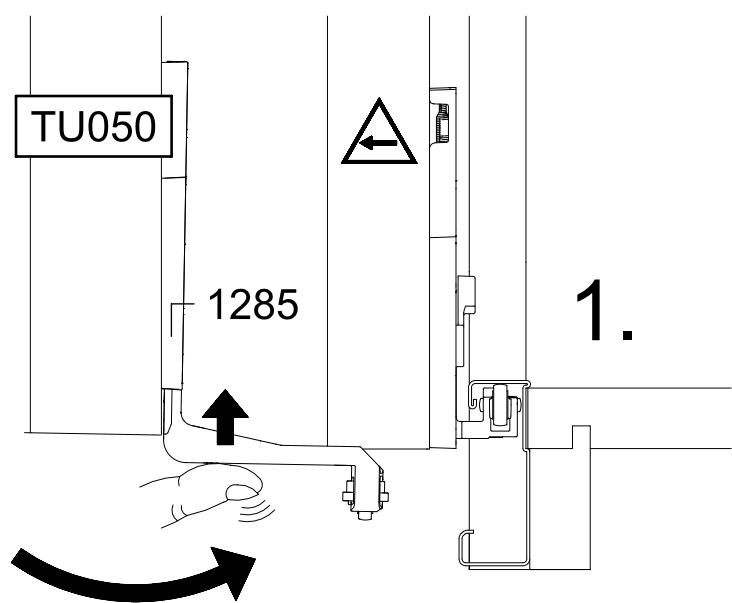
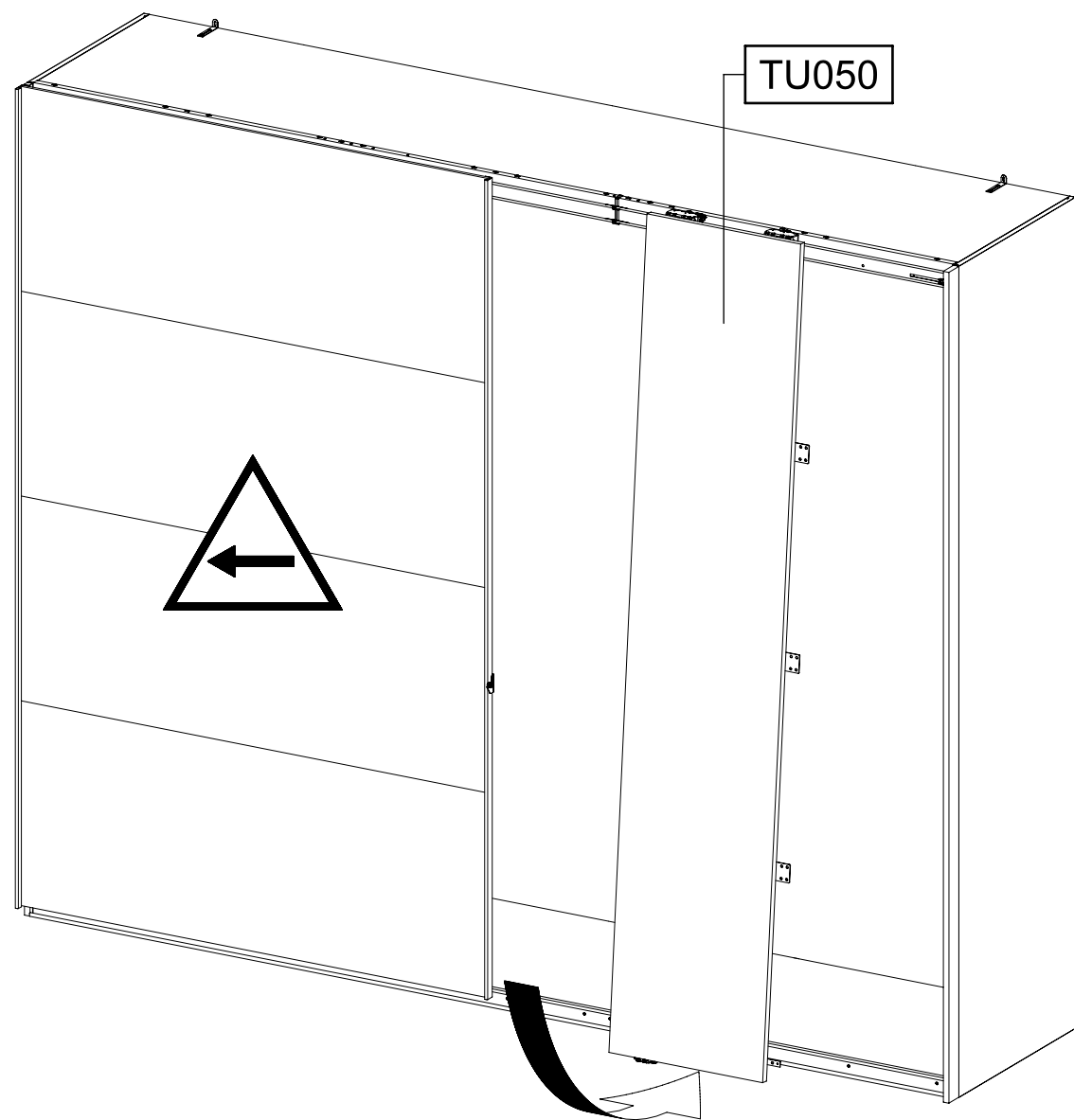
TU050



2.

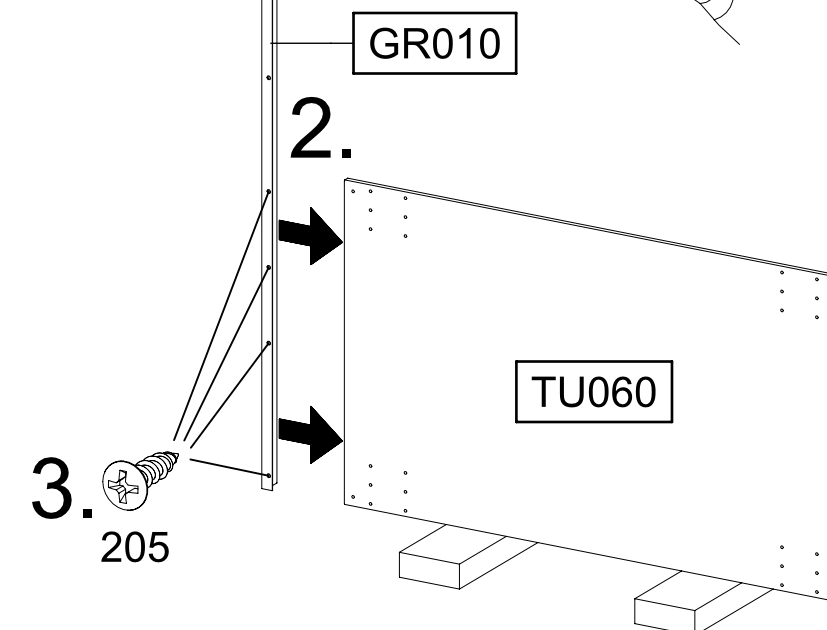
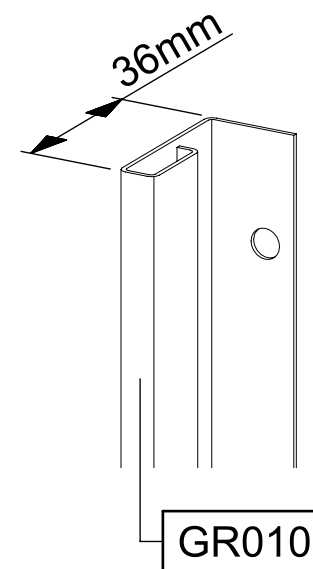
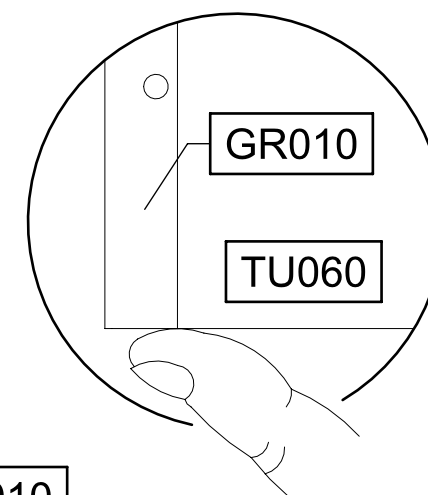
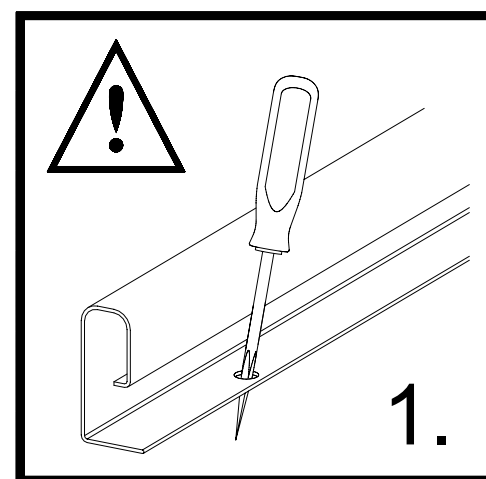
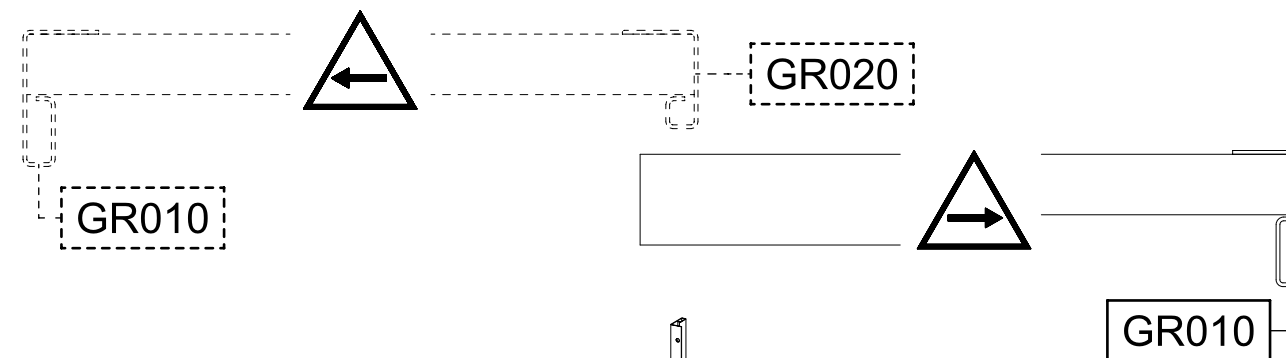


16



17

4x 3,5x15 (205)



18

2x

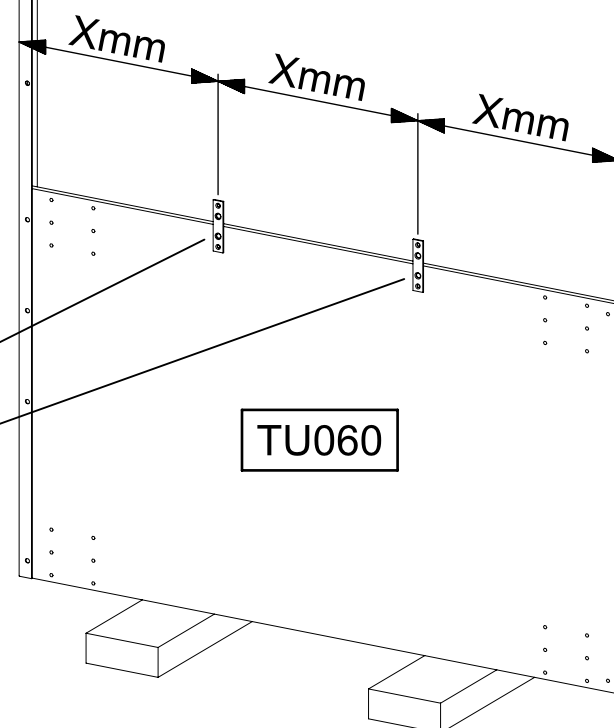
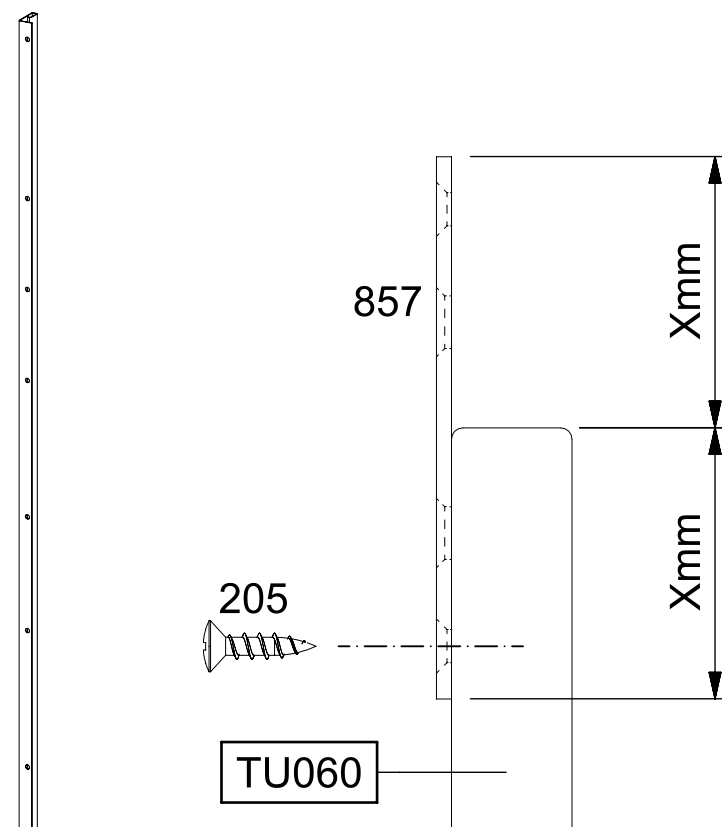
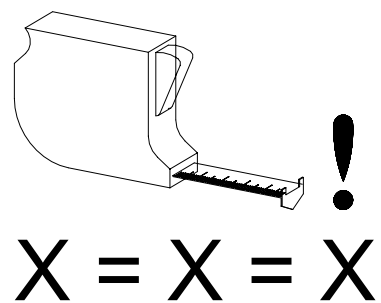
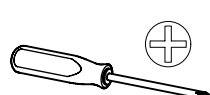
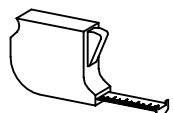
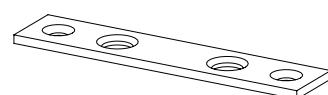
205

3,5x15

2x

857

72x15x2



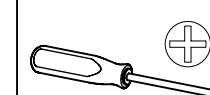
205

19

5x

205

3,5x15

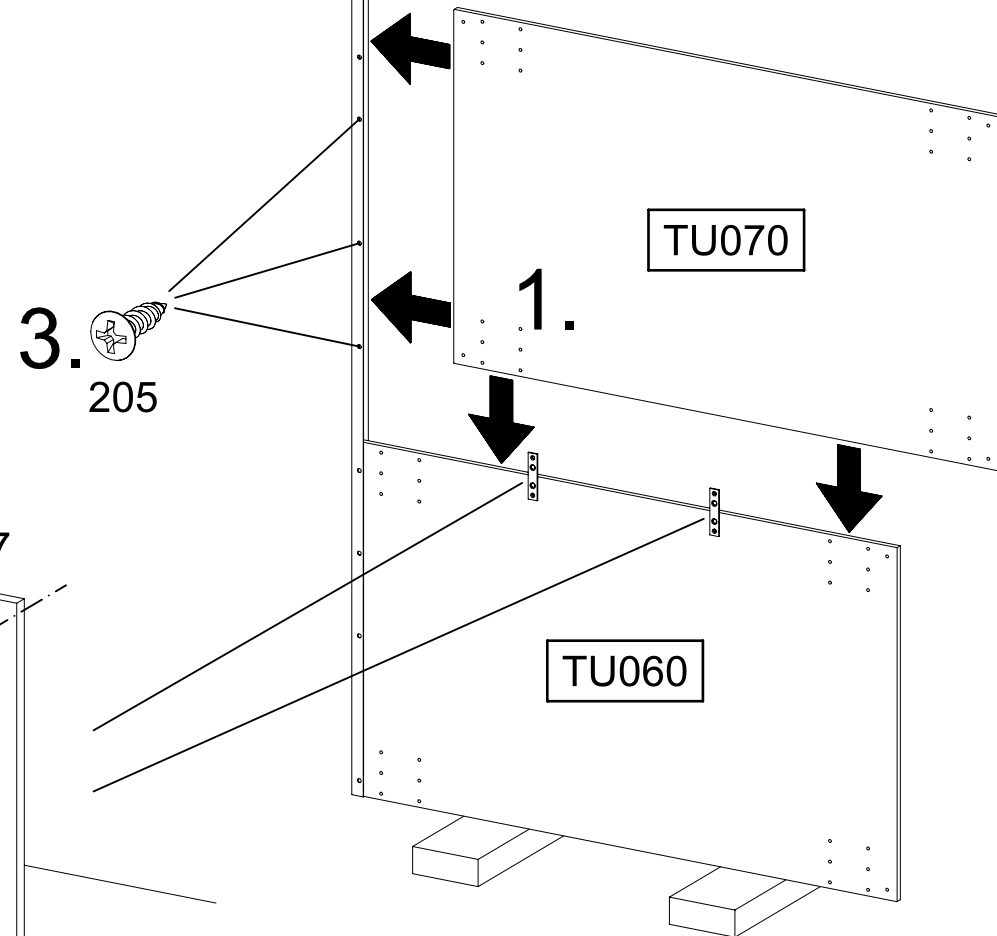
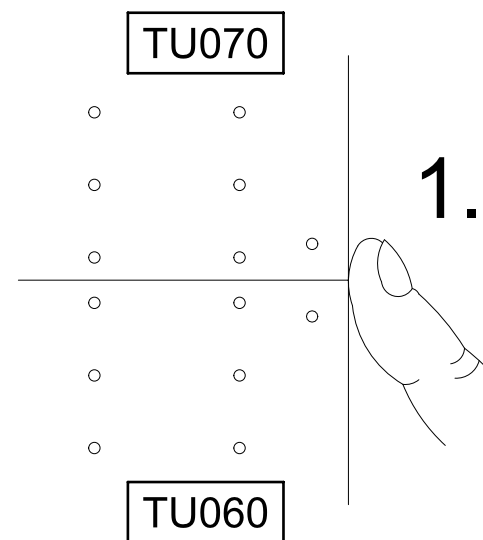
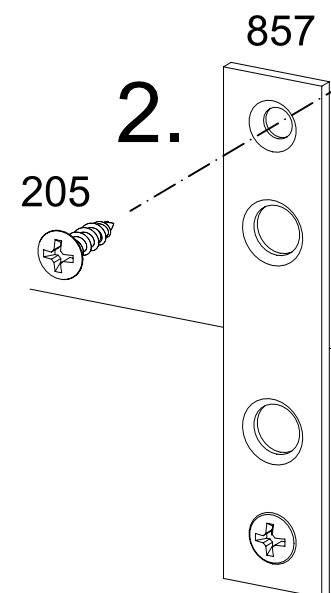


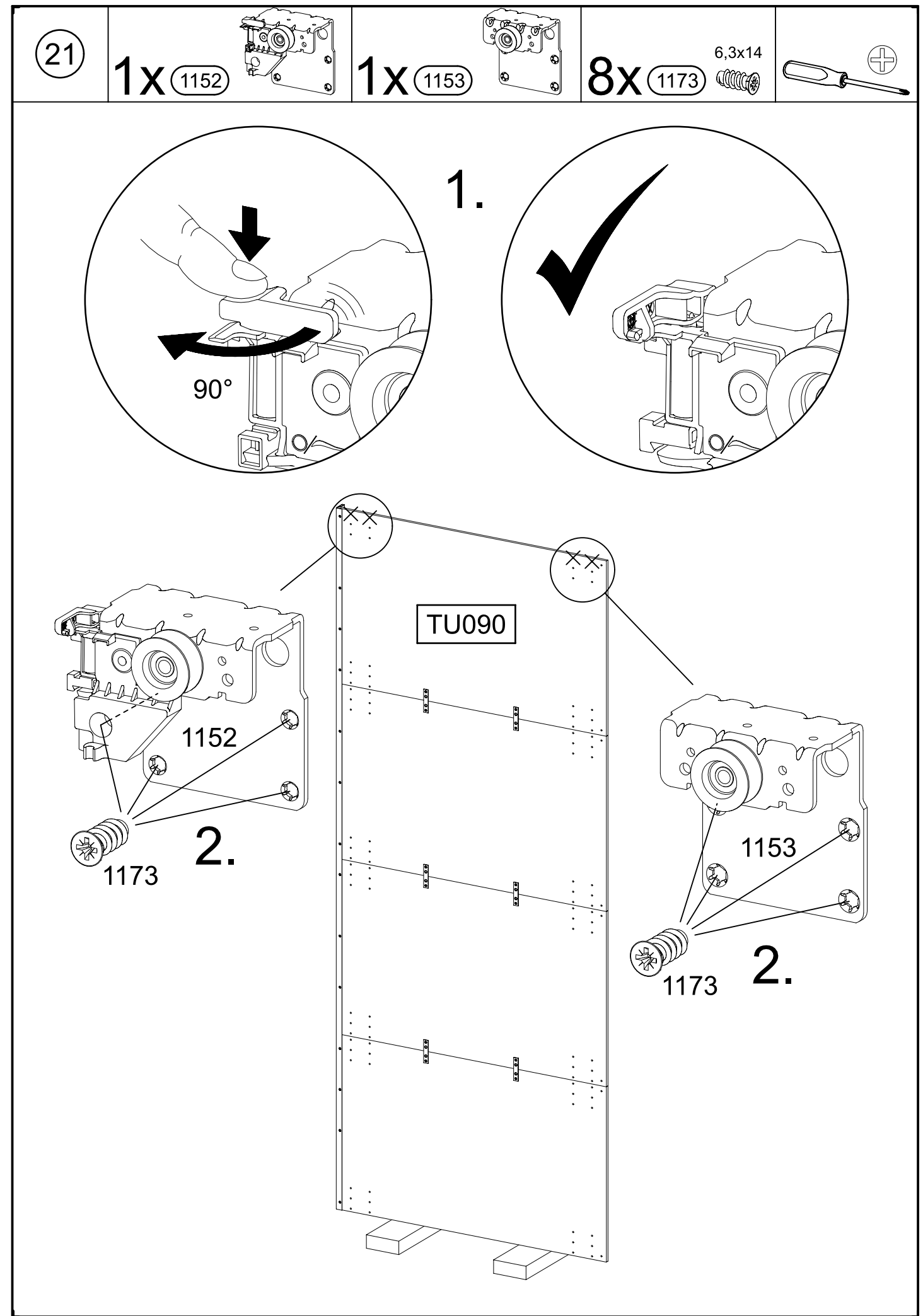
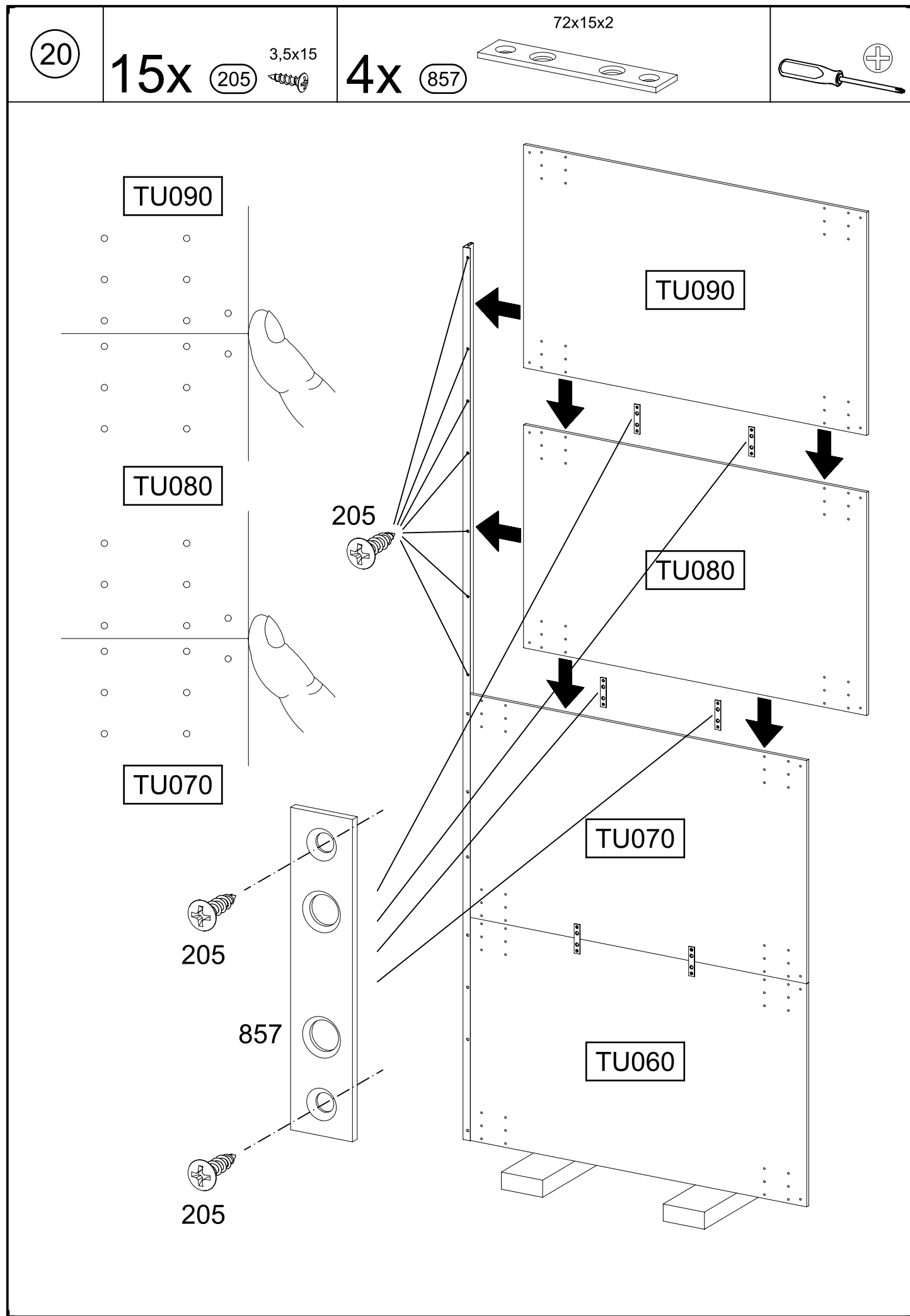
3. 205

2.

205

857





22

2x 205

3,5x15

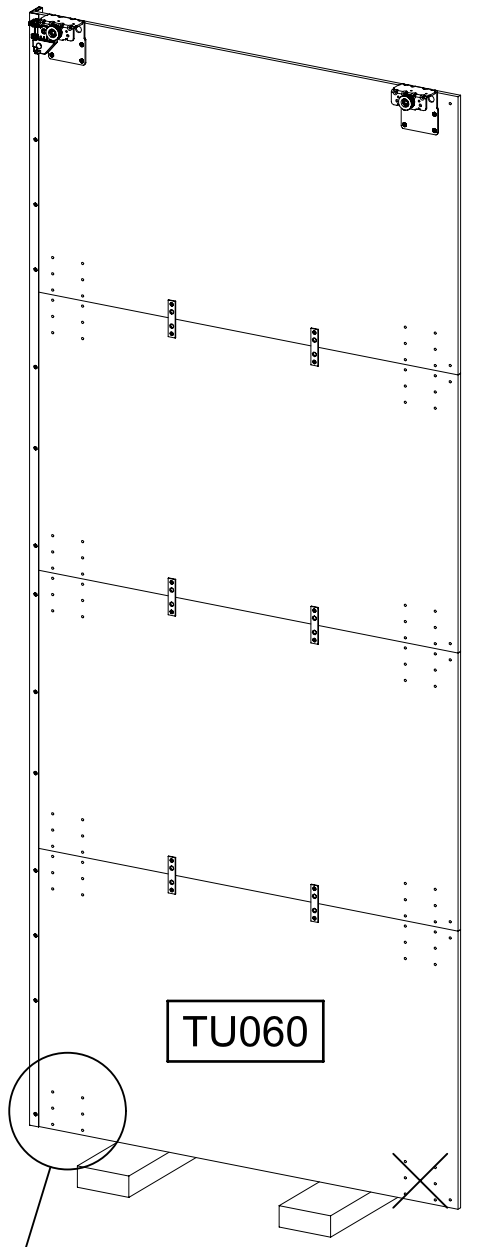
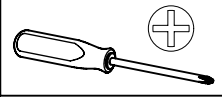
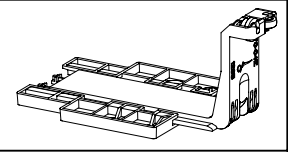


2x 1173

6,3x14

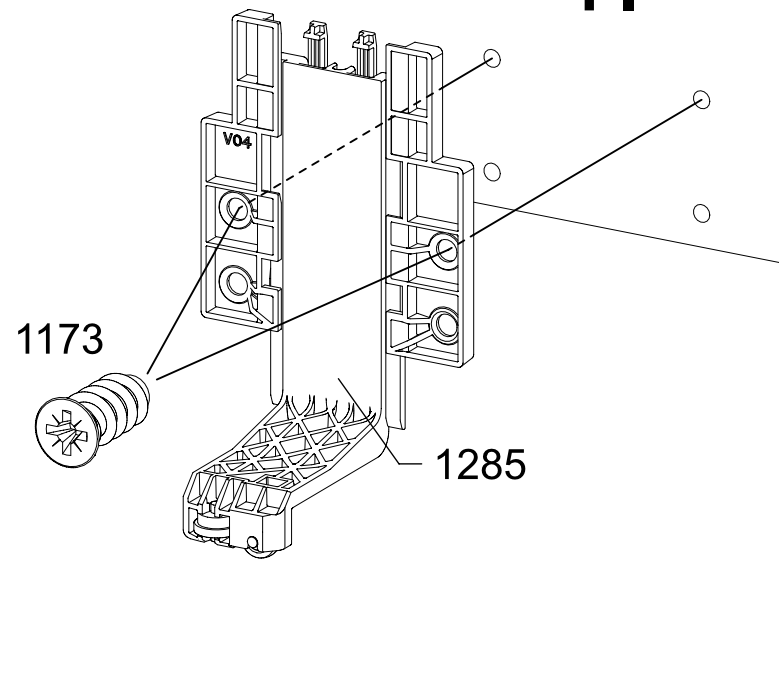


1x 1285

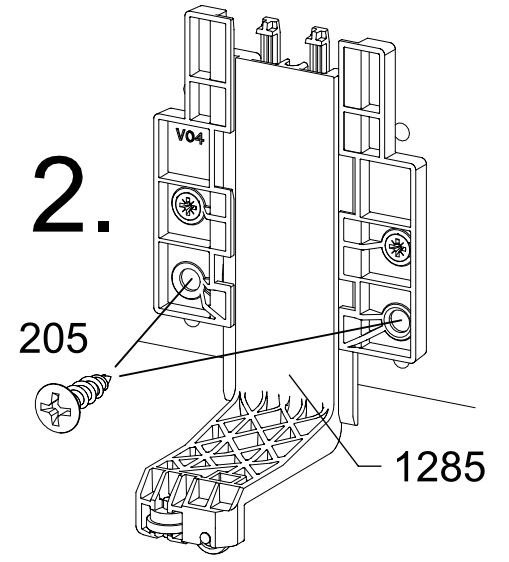


TU060

1.



2.

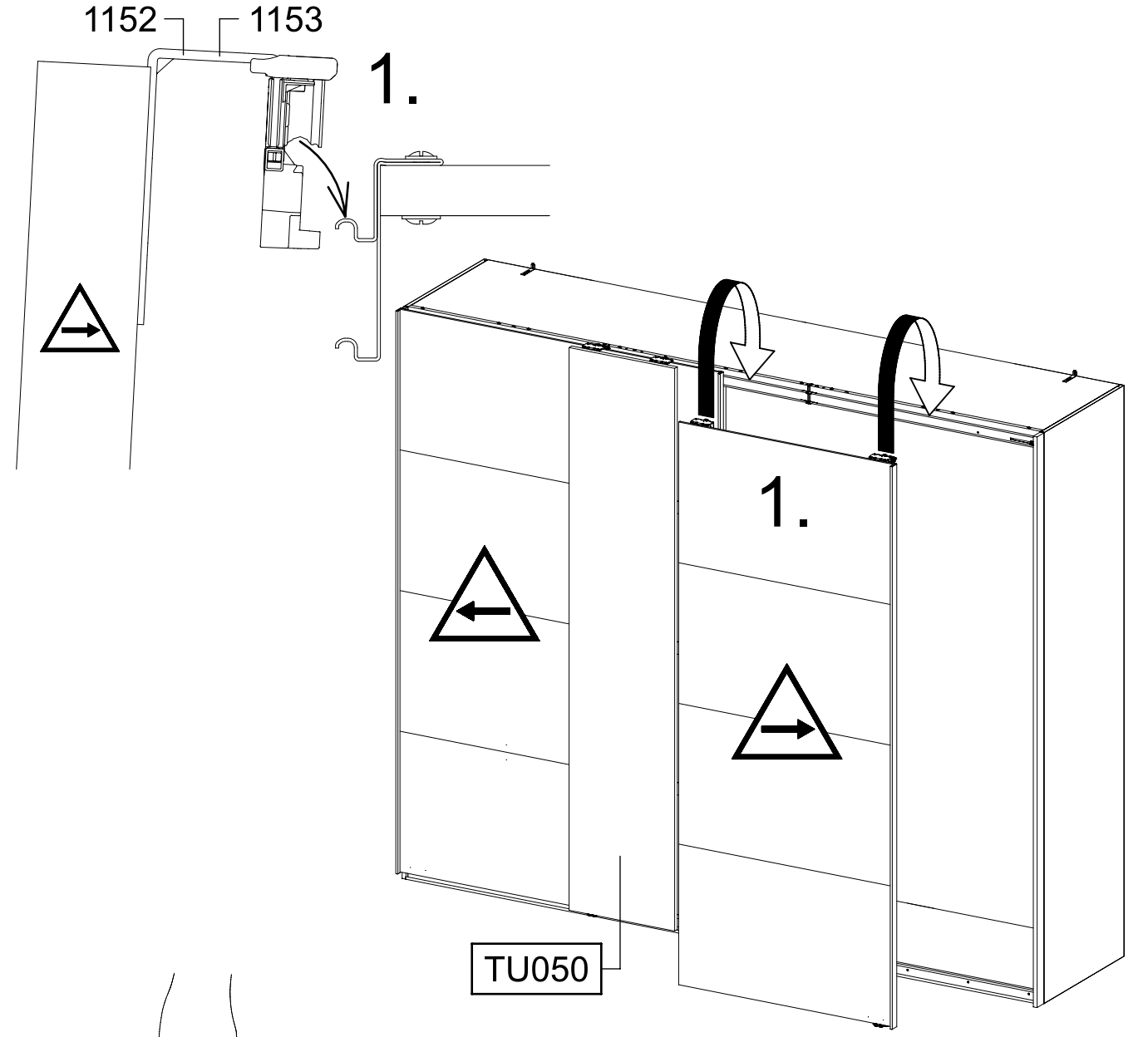


23

1152

1153

1.



TU050

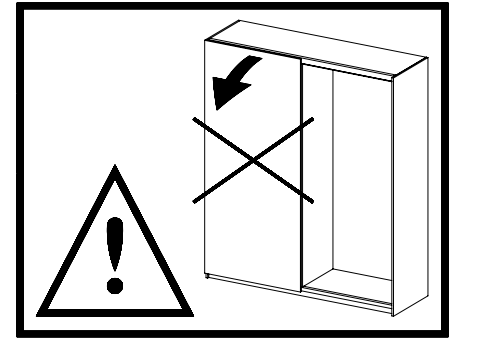
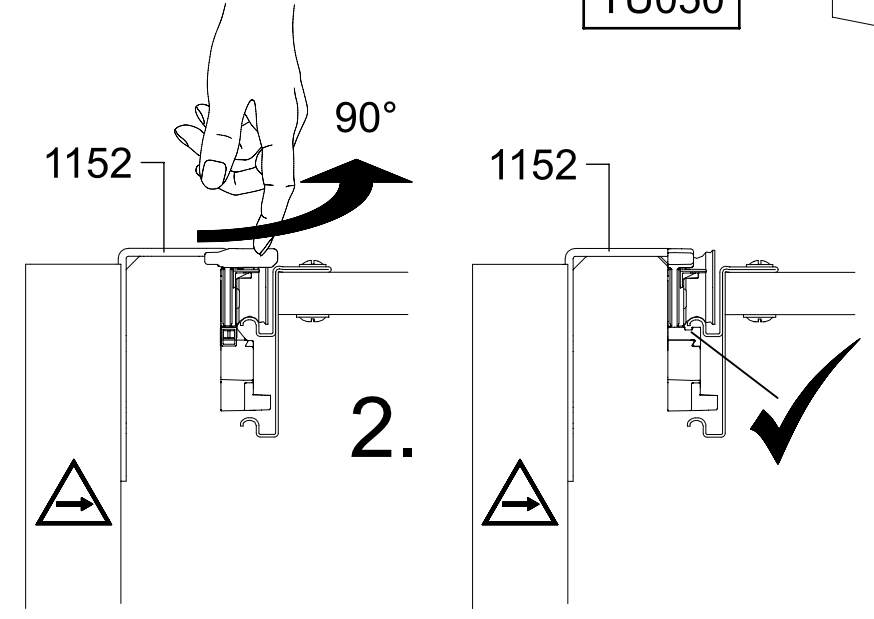
1.

90°

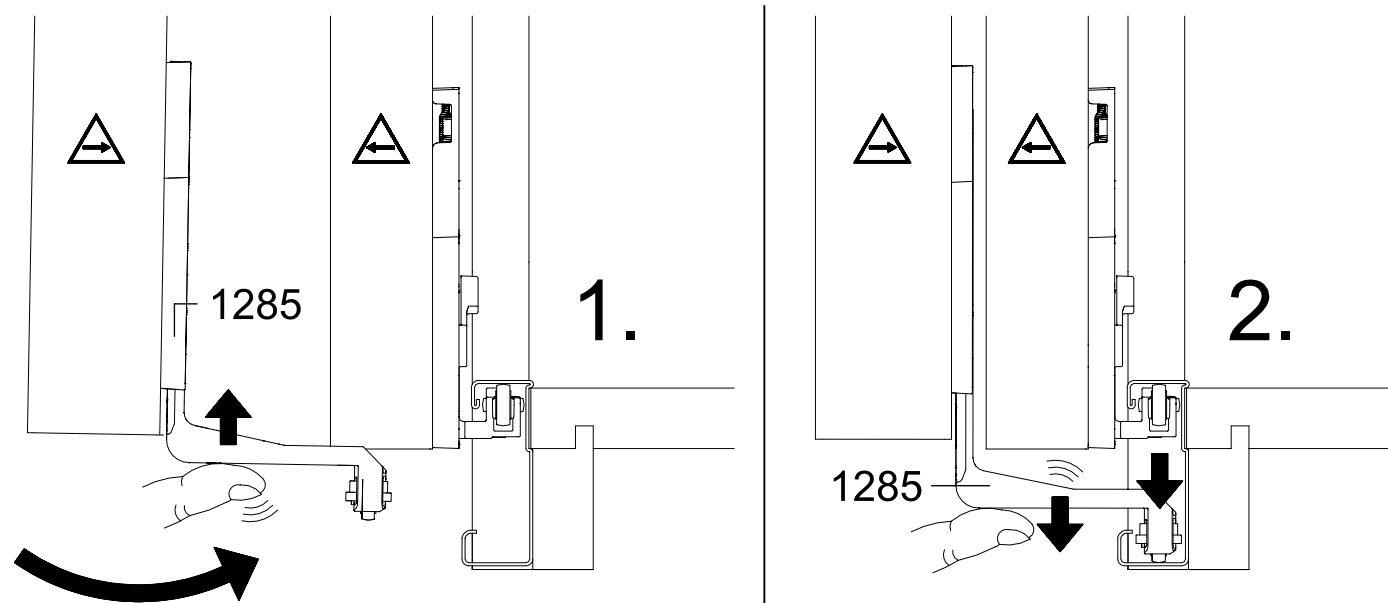
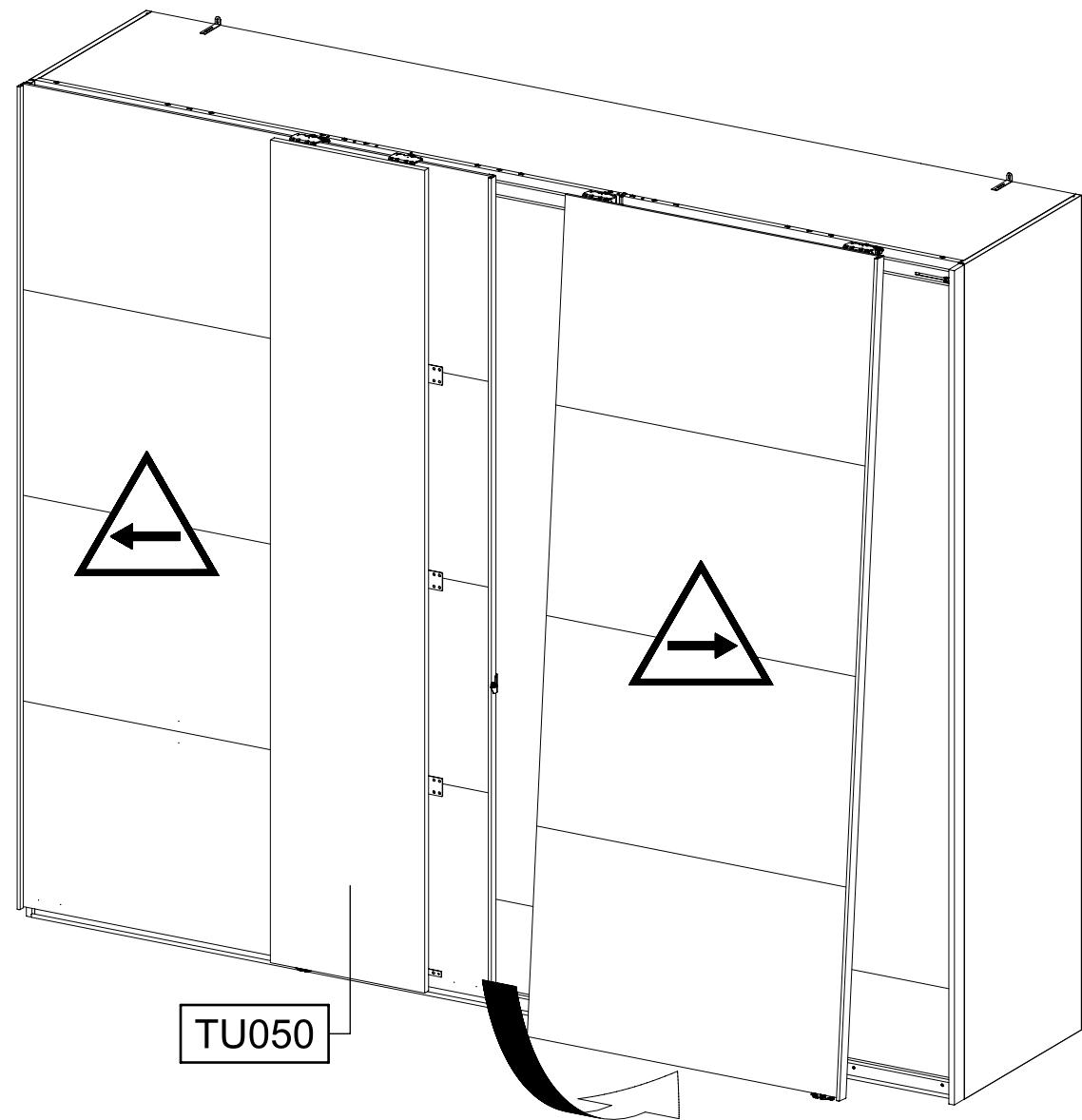
1152

1152

2.



24

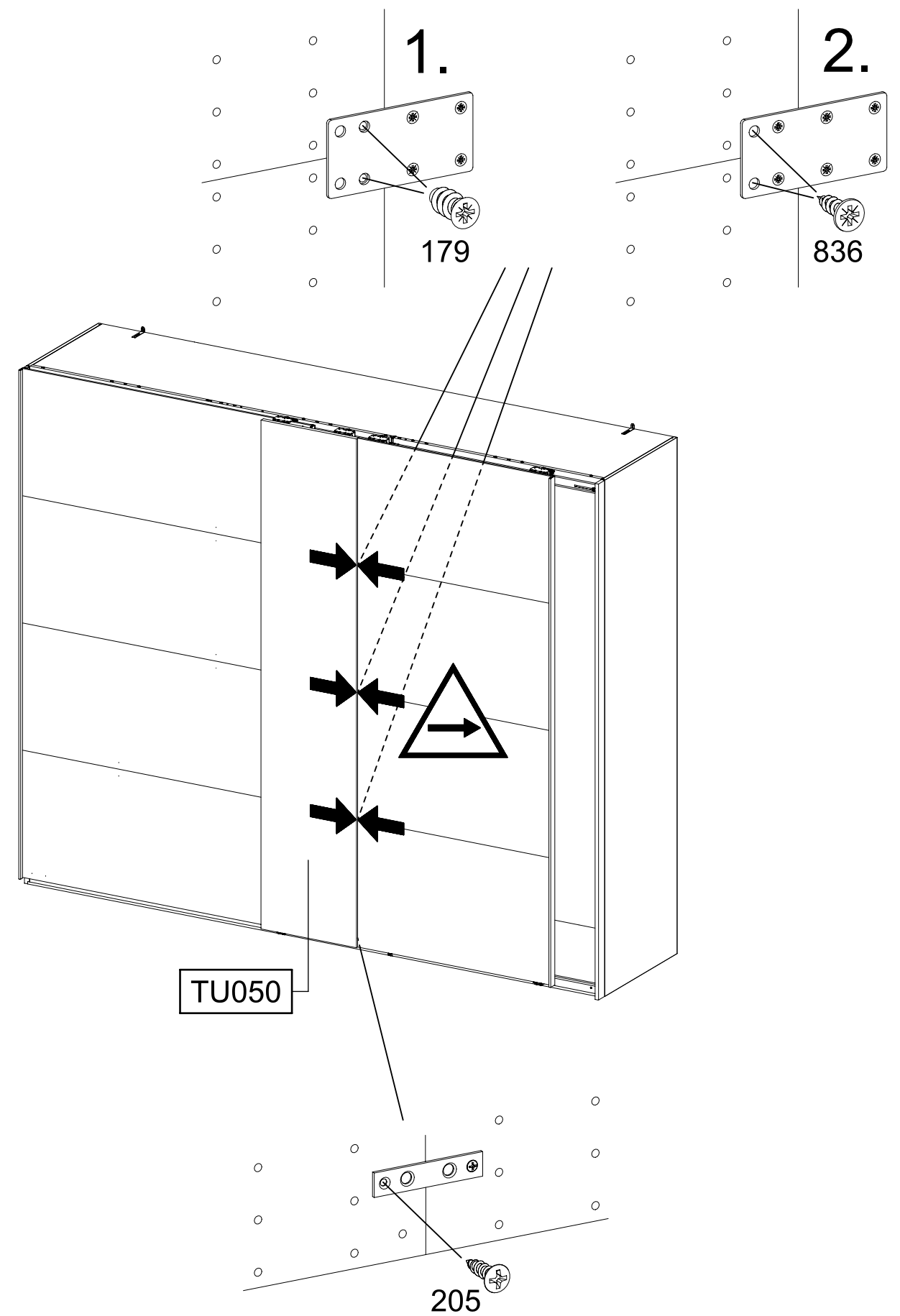
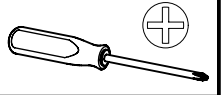


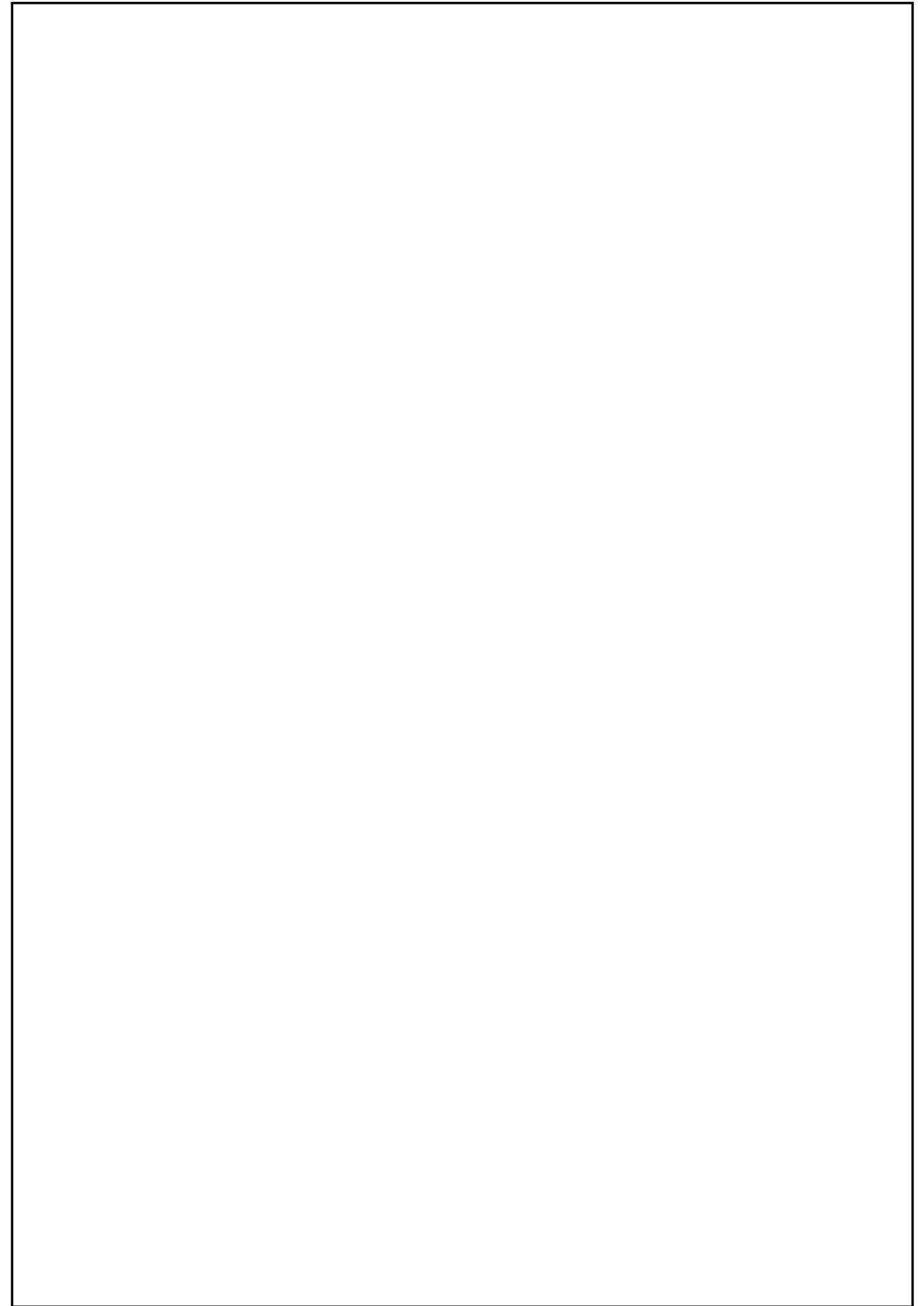
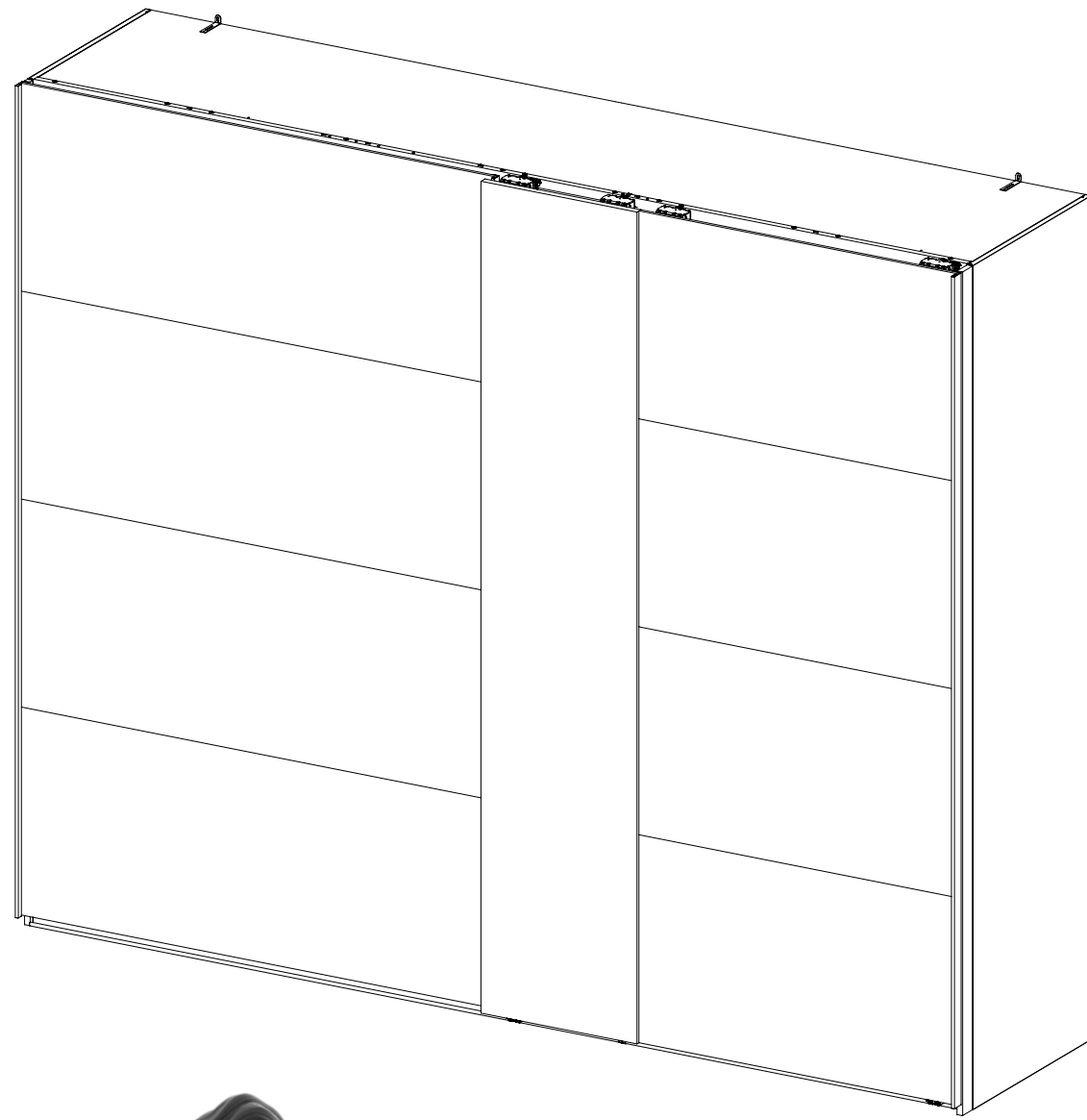
25

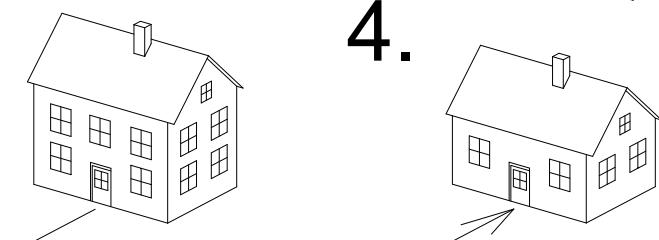
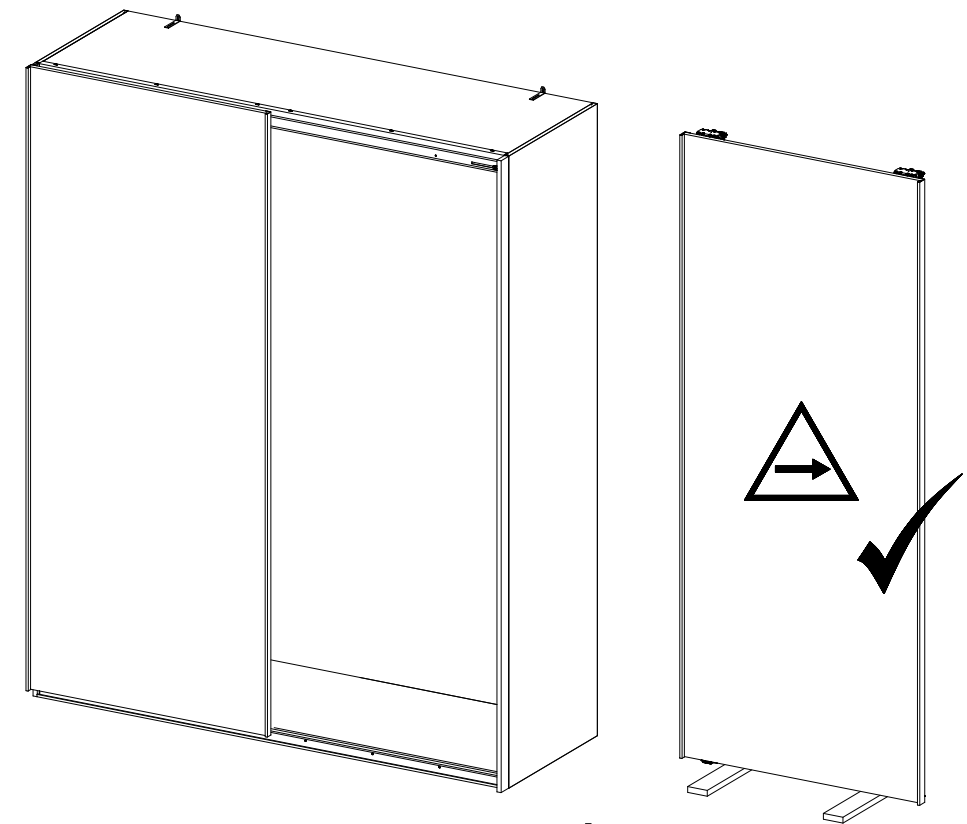
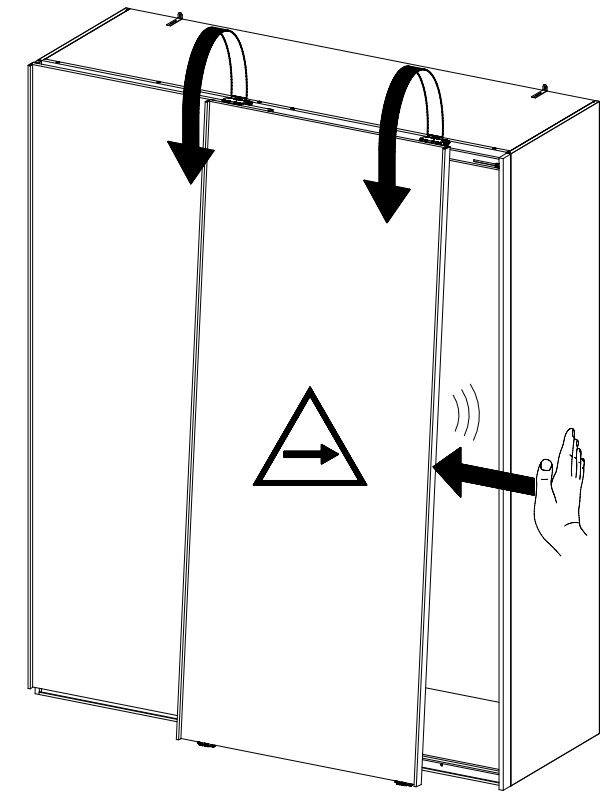
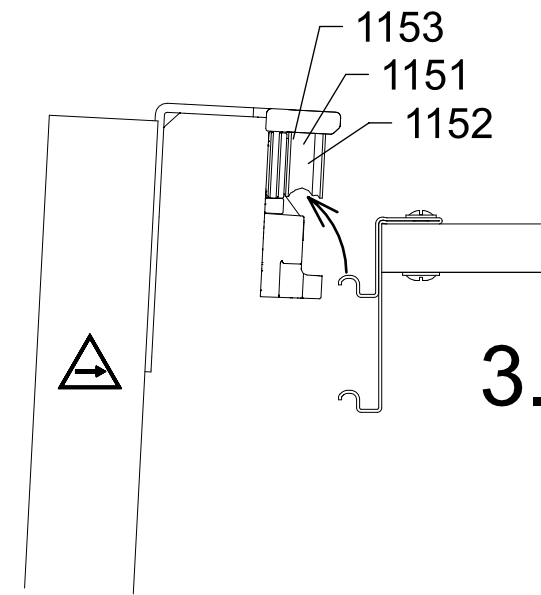
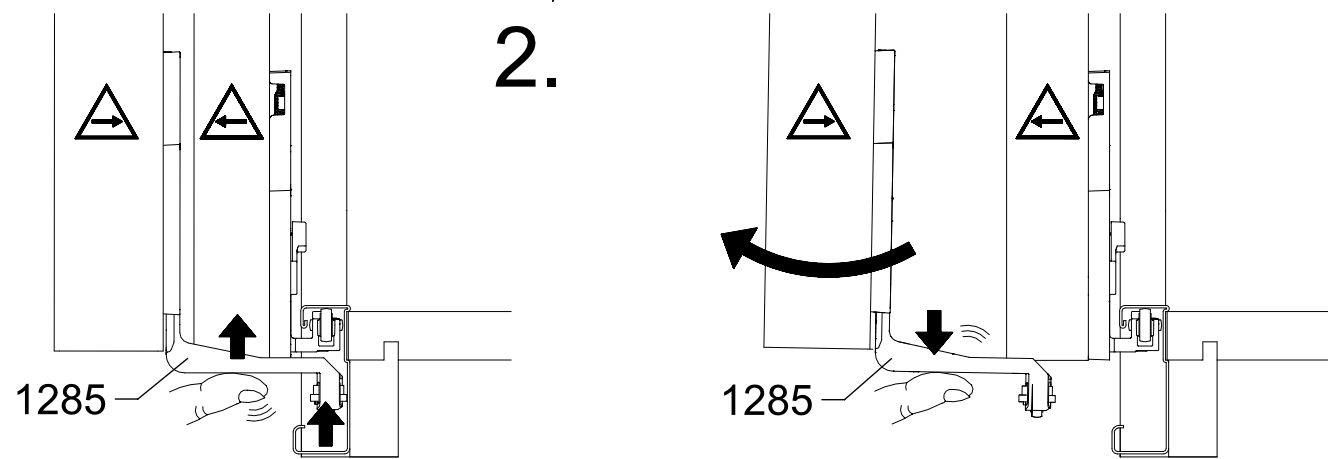
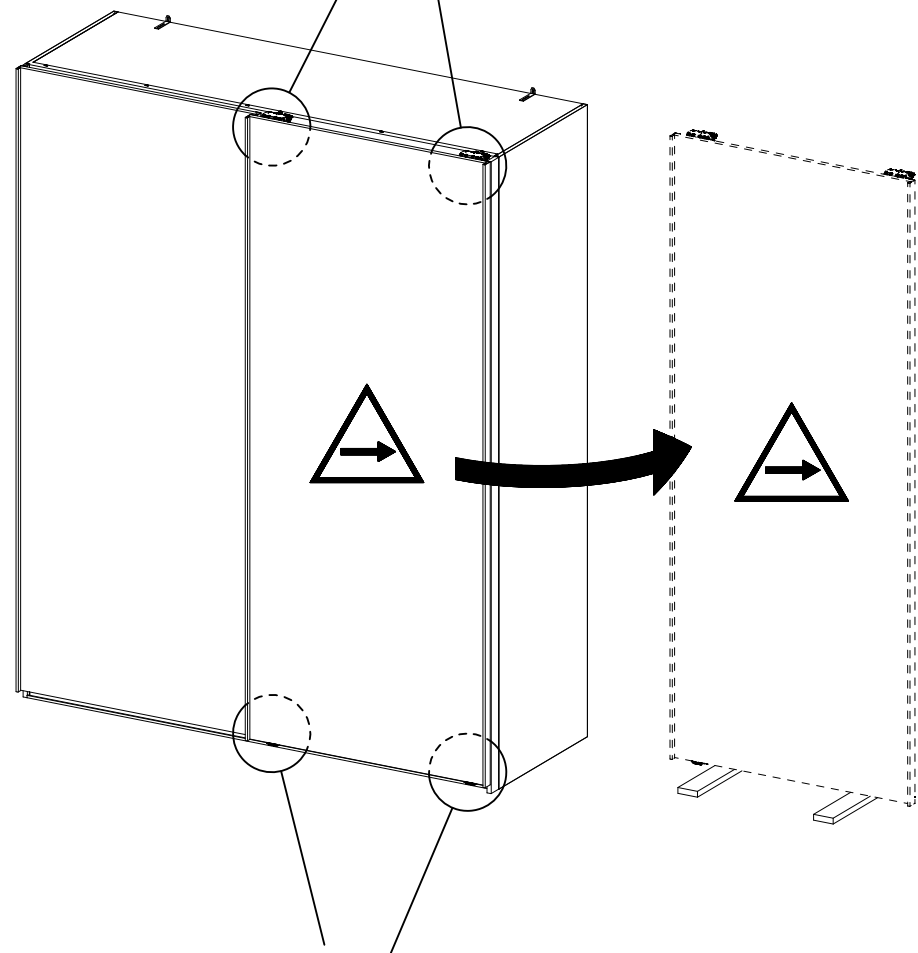
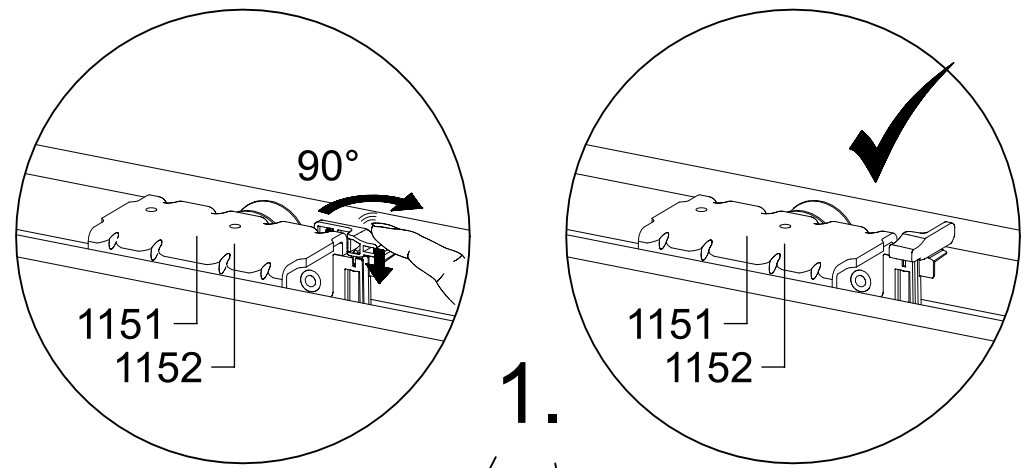
6x 179 6,3x13

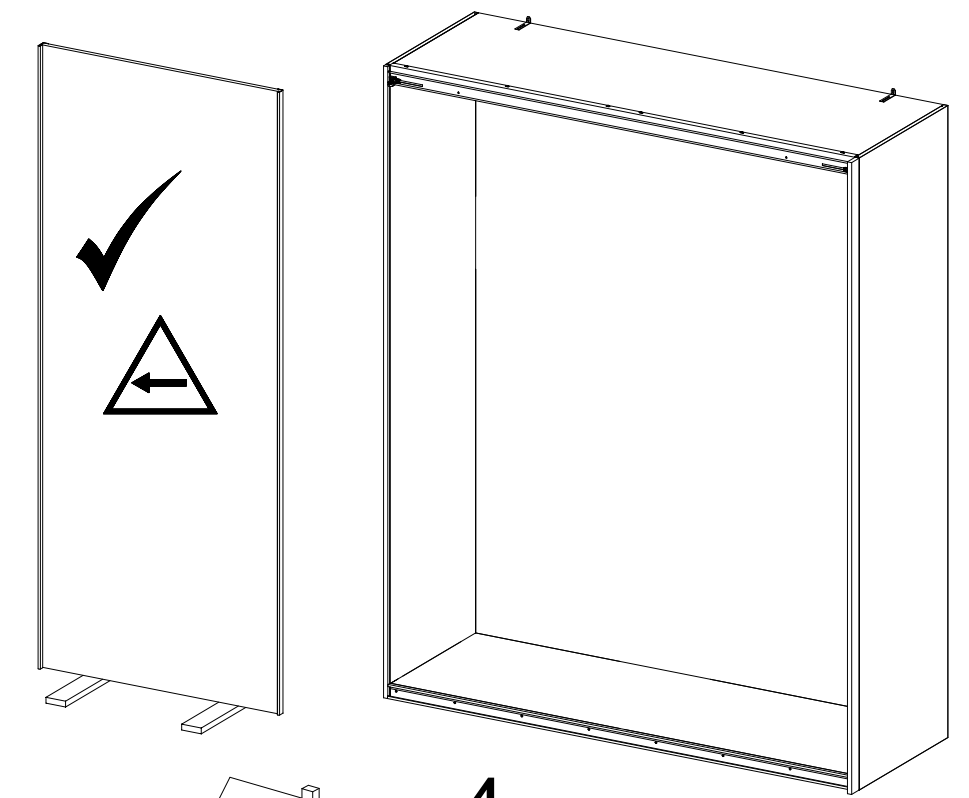
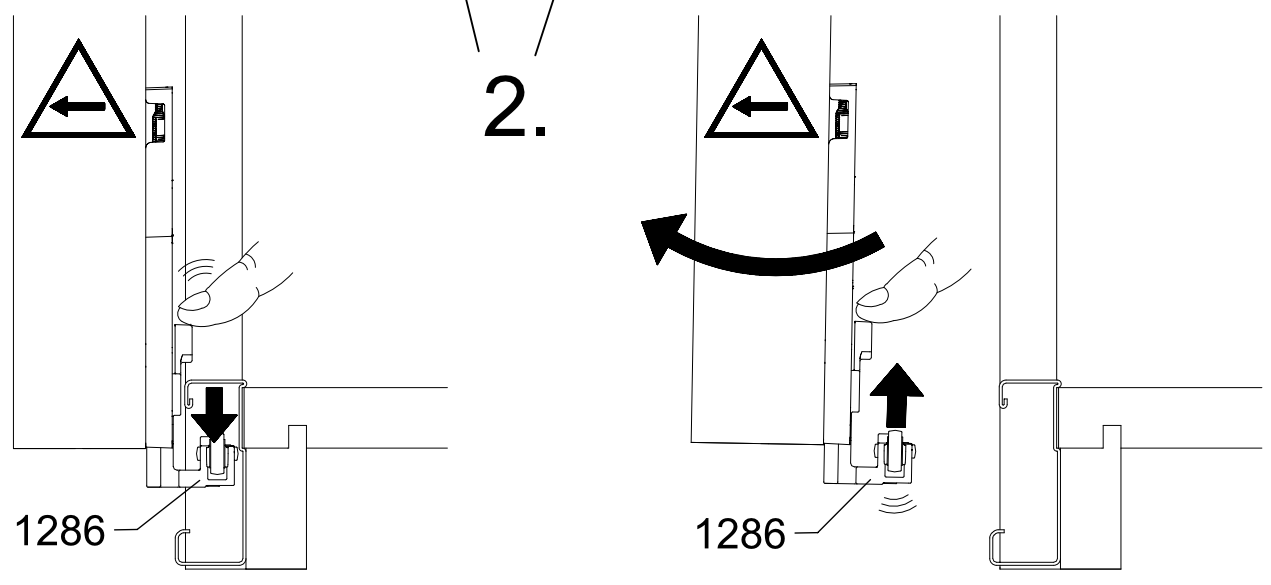
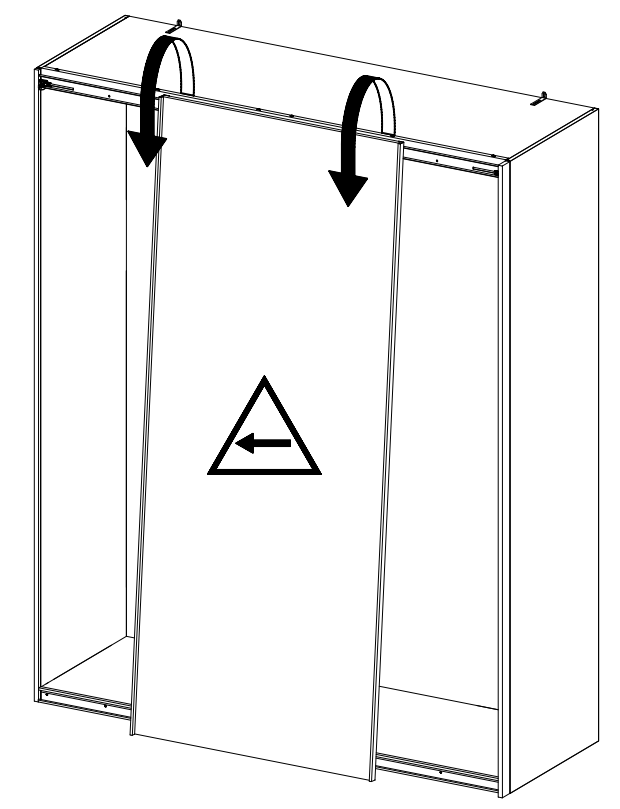
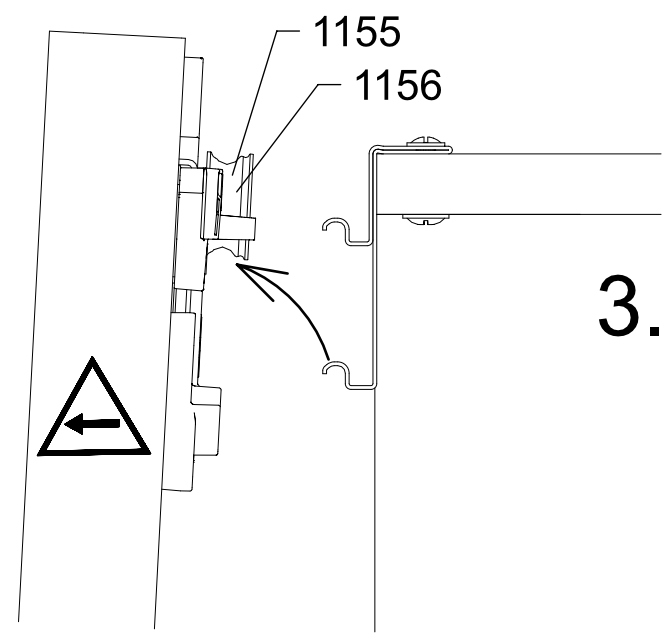
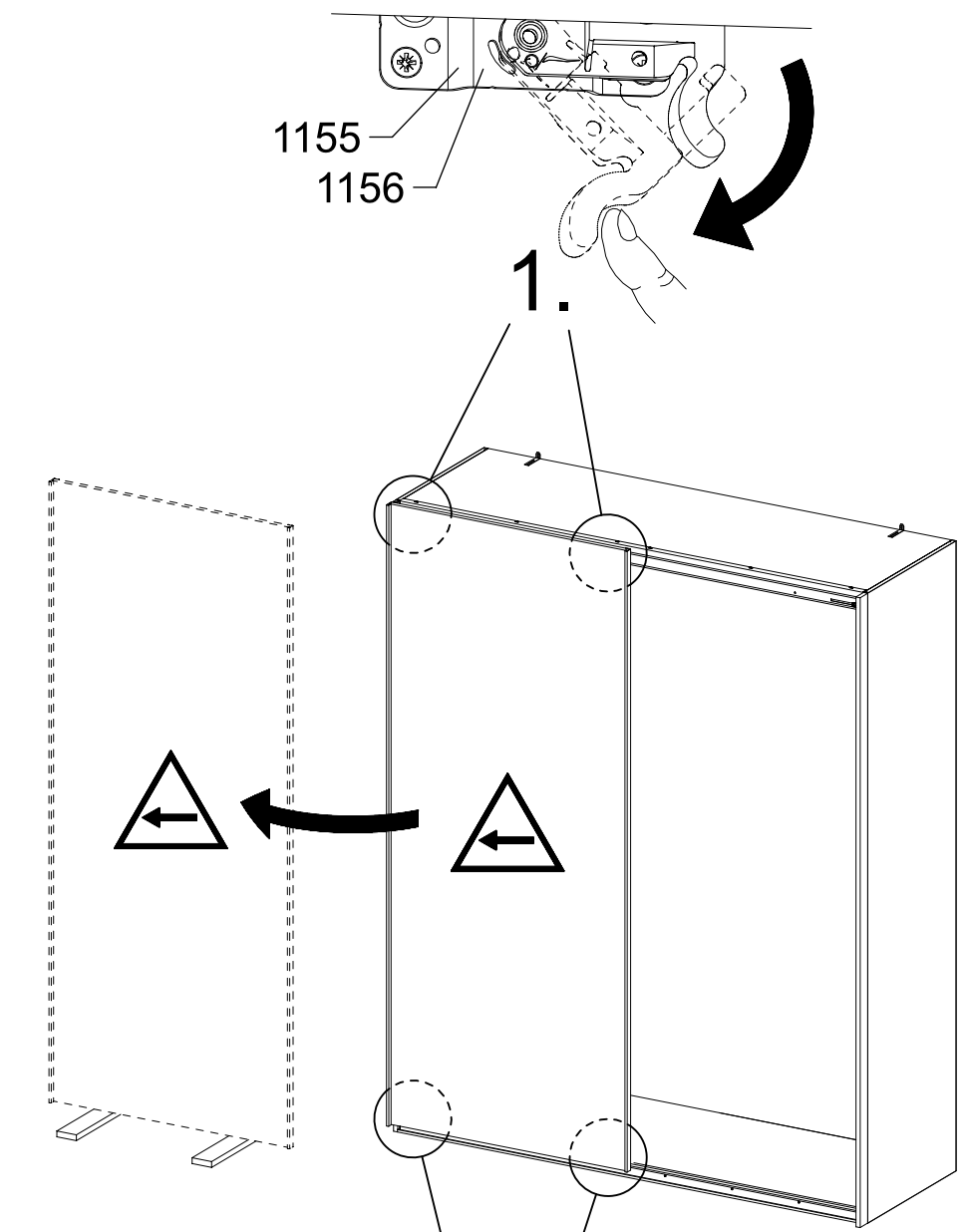
1x 205 3,5x15

6x 836 4x15





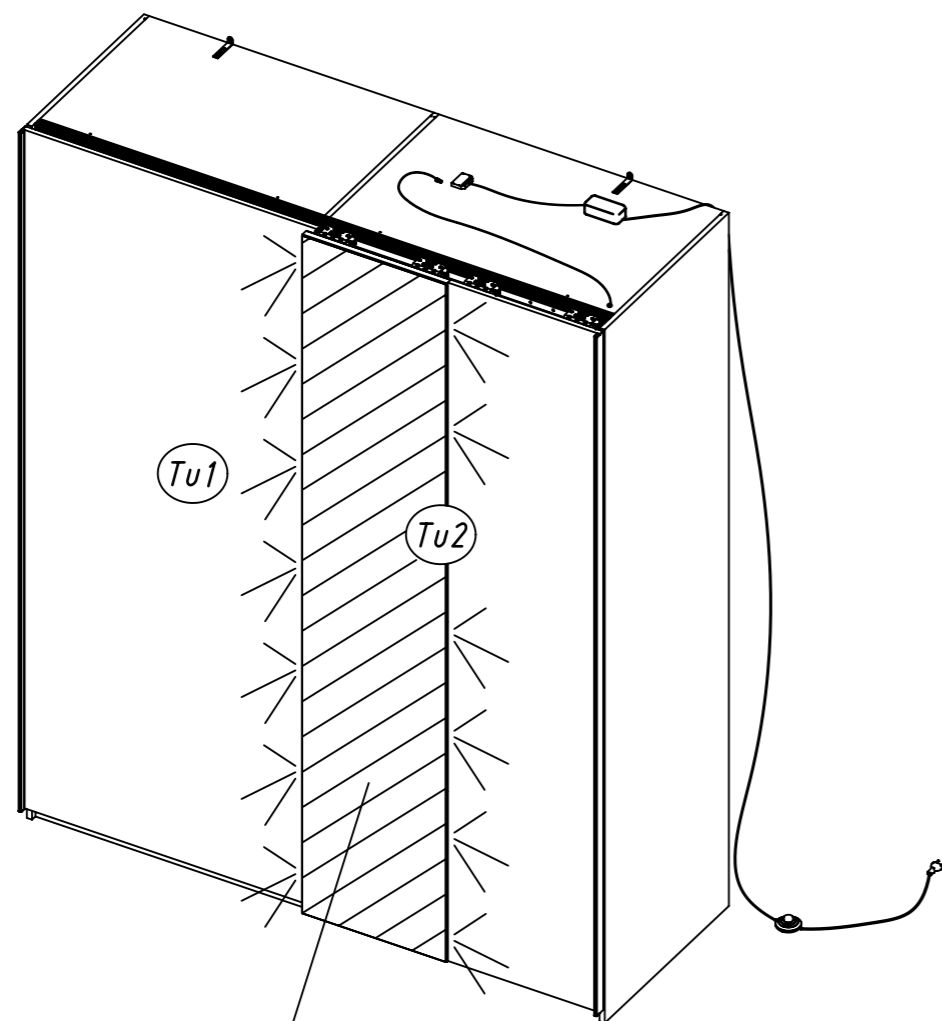
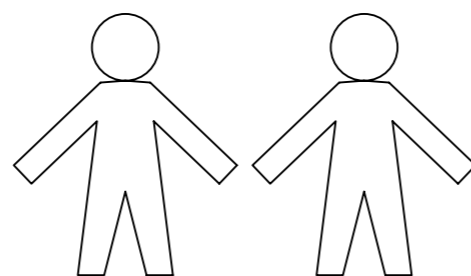
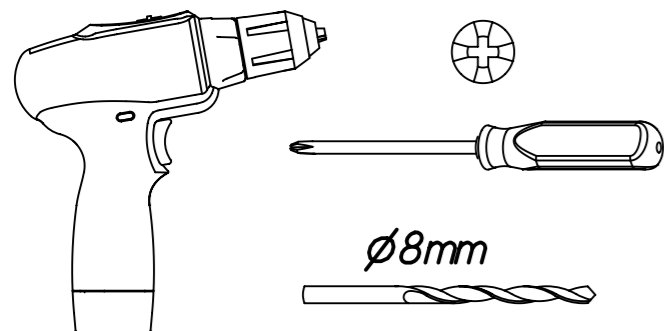




1.

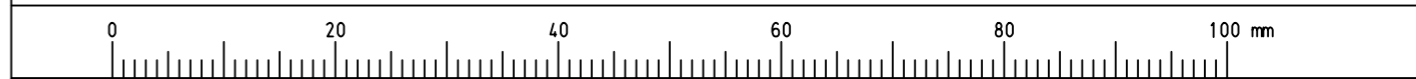
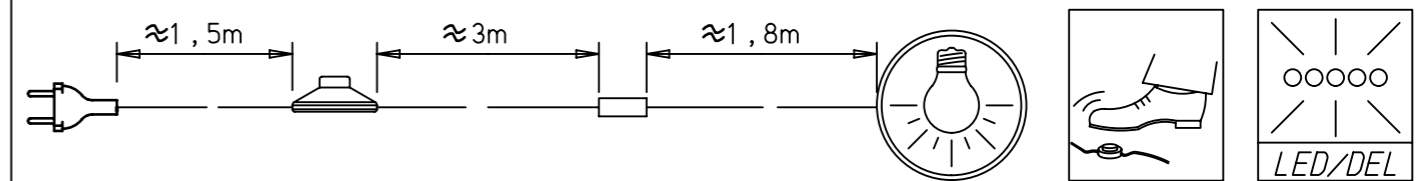
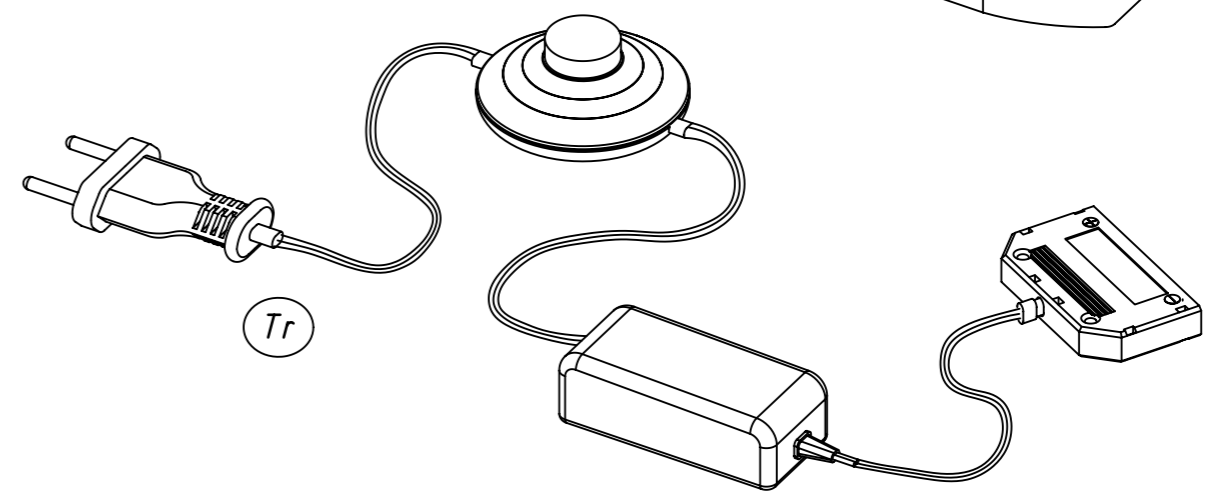
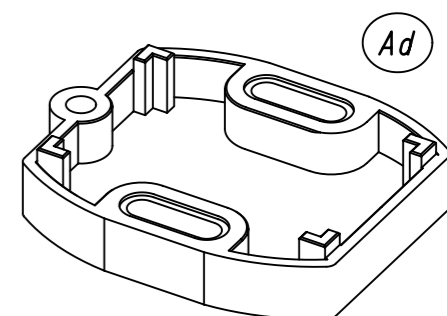
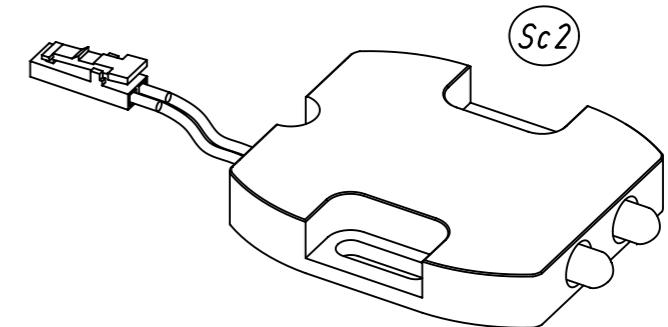
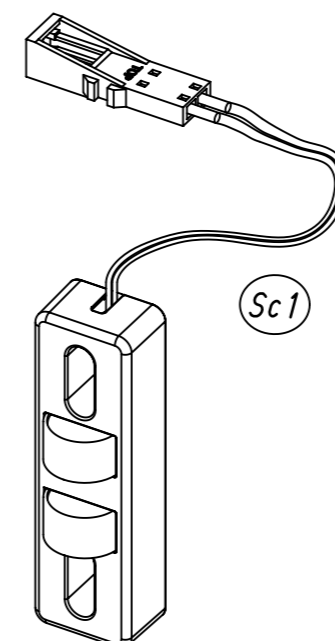
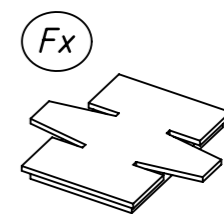
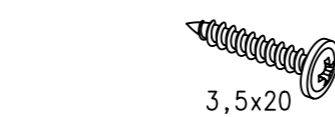
M0872_02

rauch



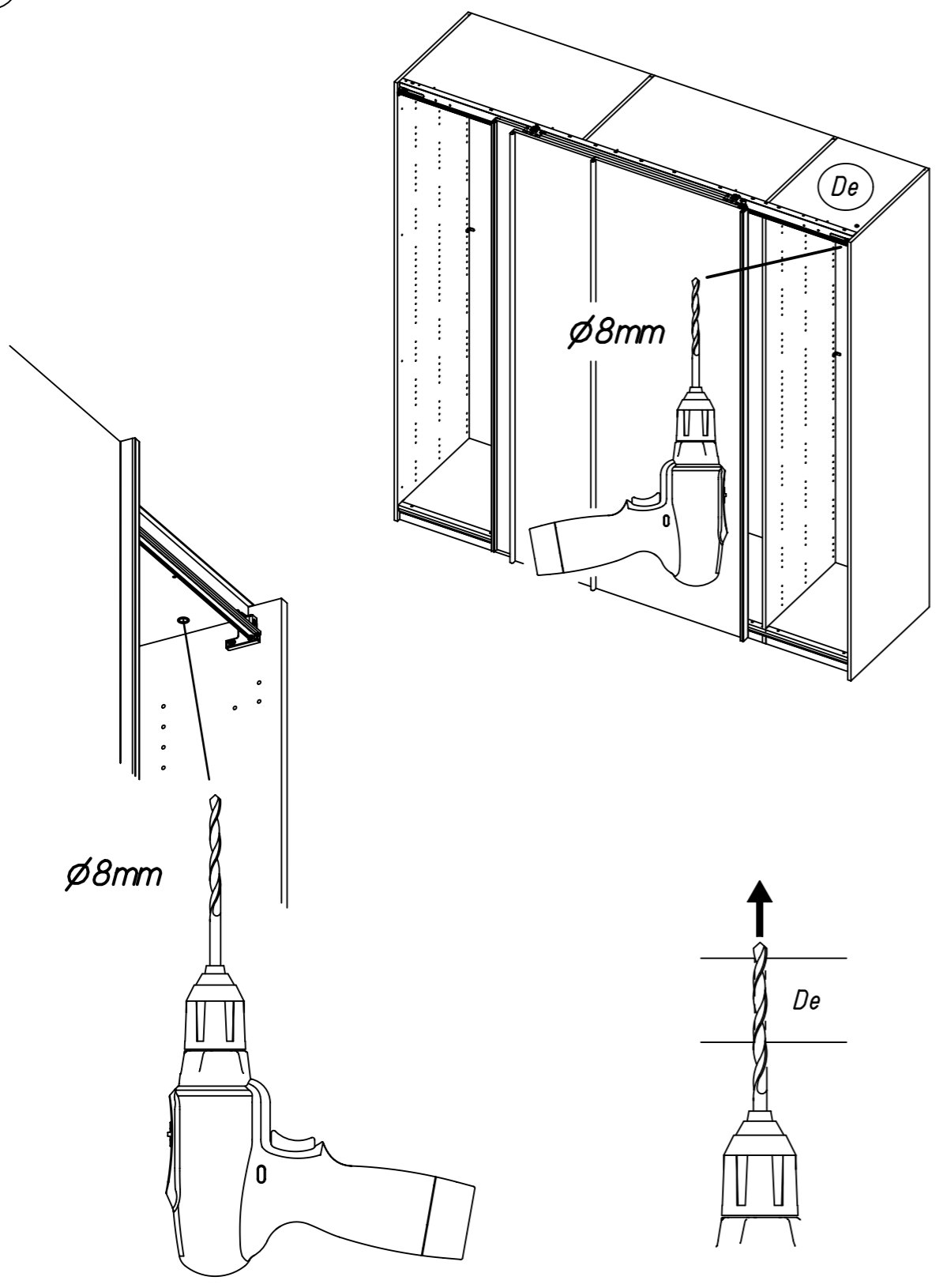
Dieses Produkt enthält Lichtquellen der Energieeffizienzklasse <E>

2.

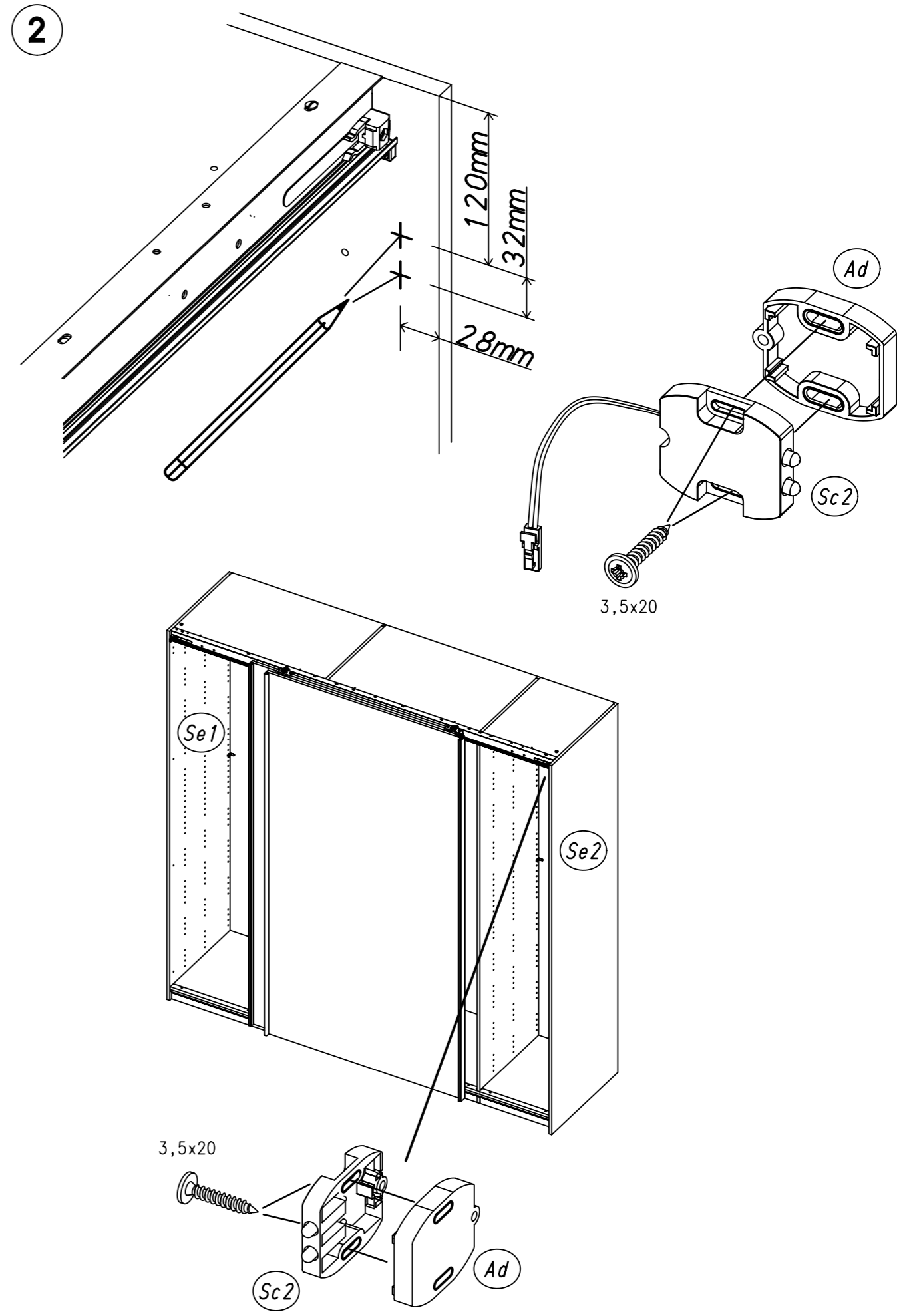


M0872

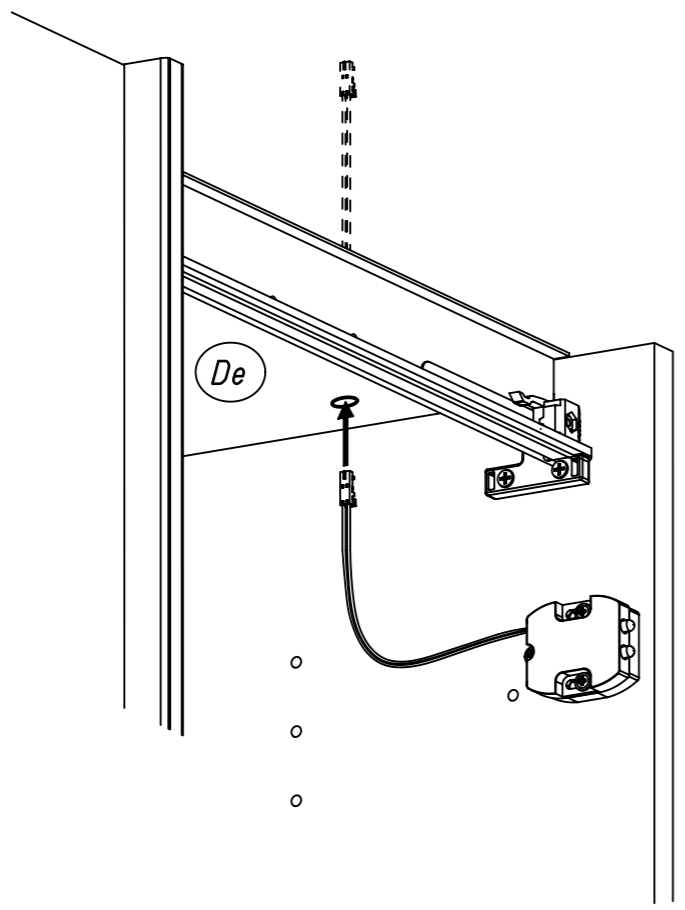
1



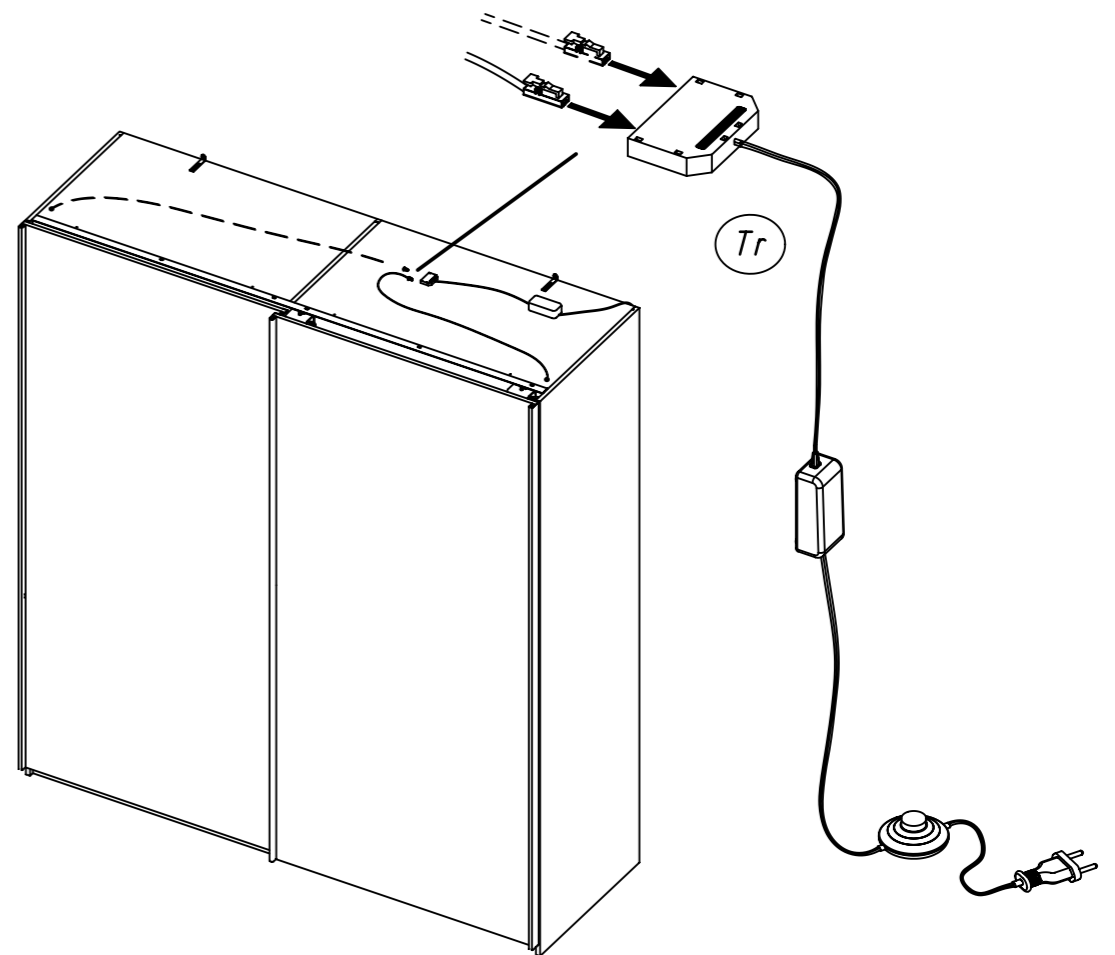
2



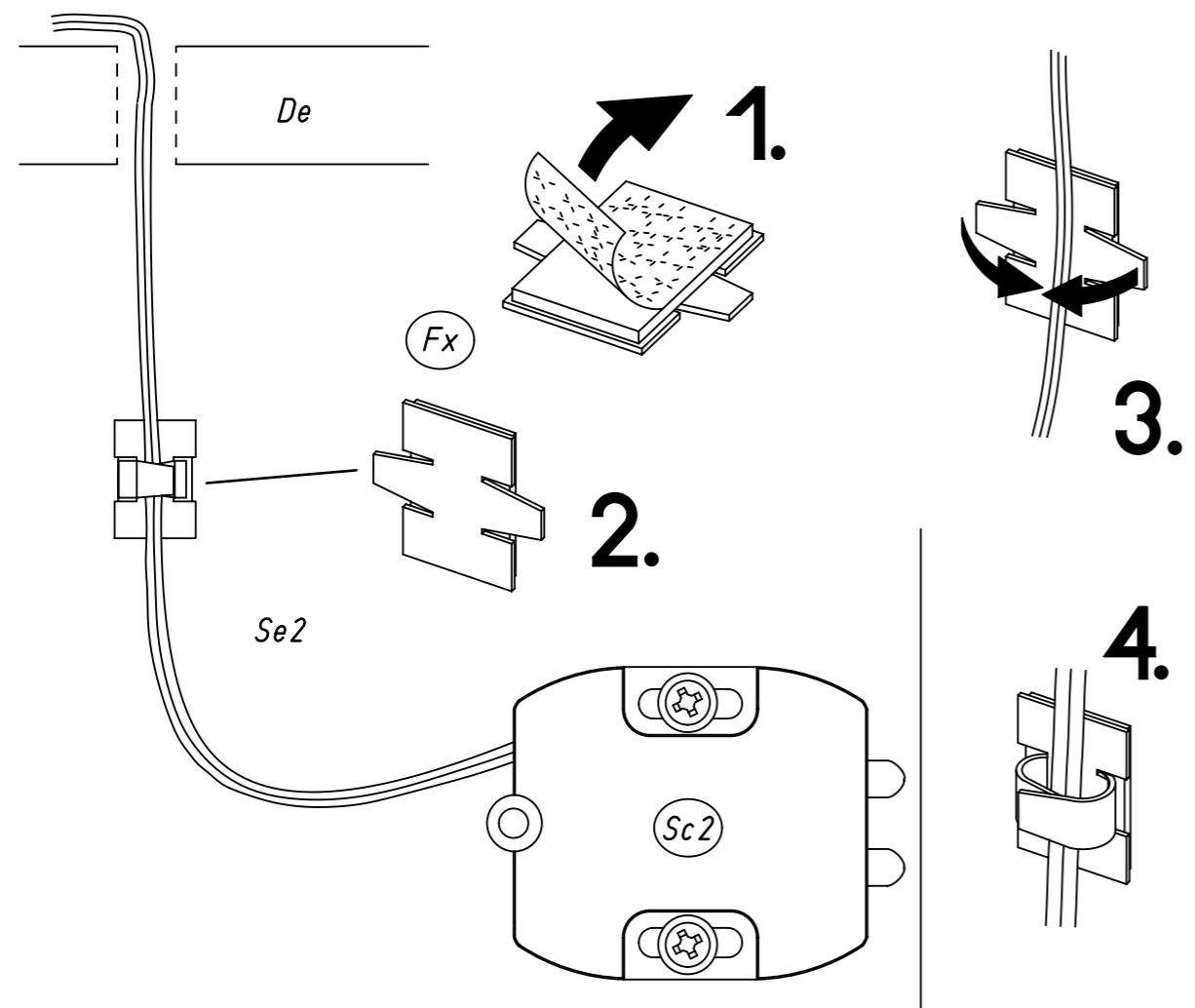
3



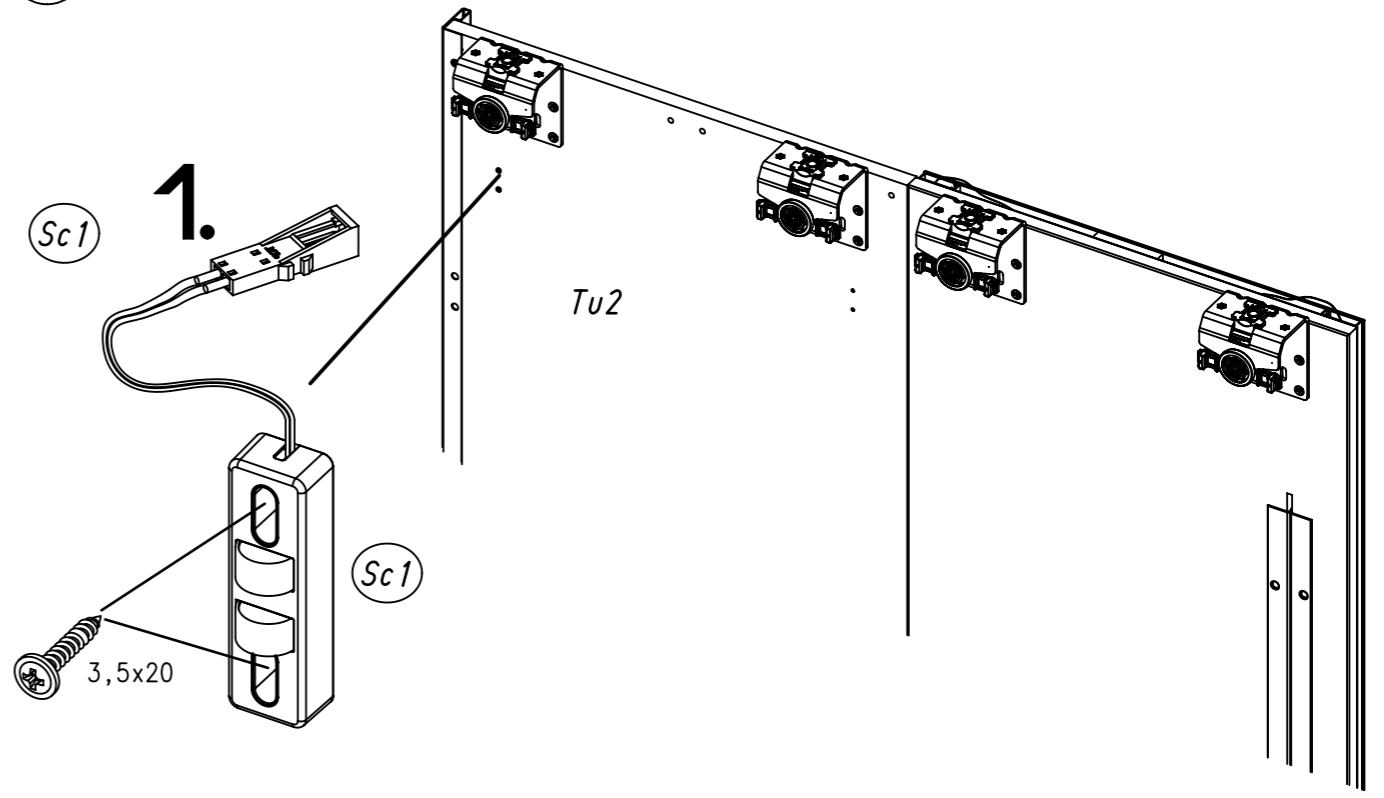
5

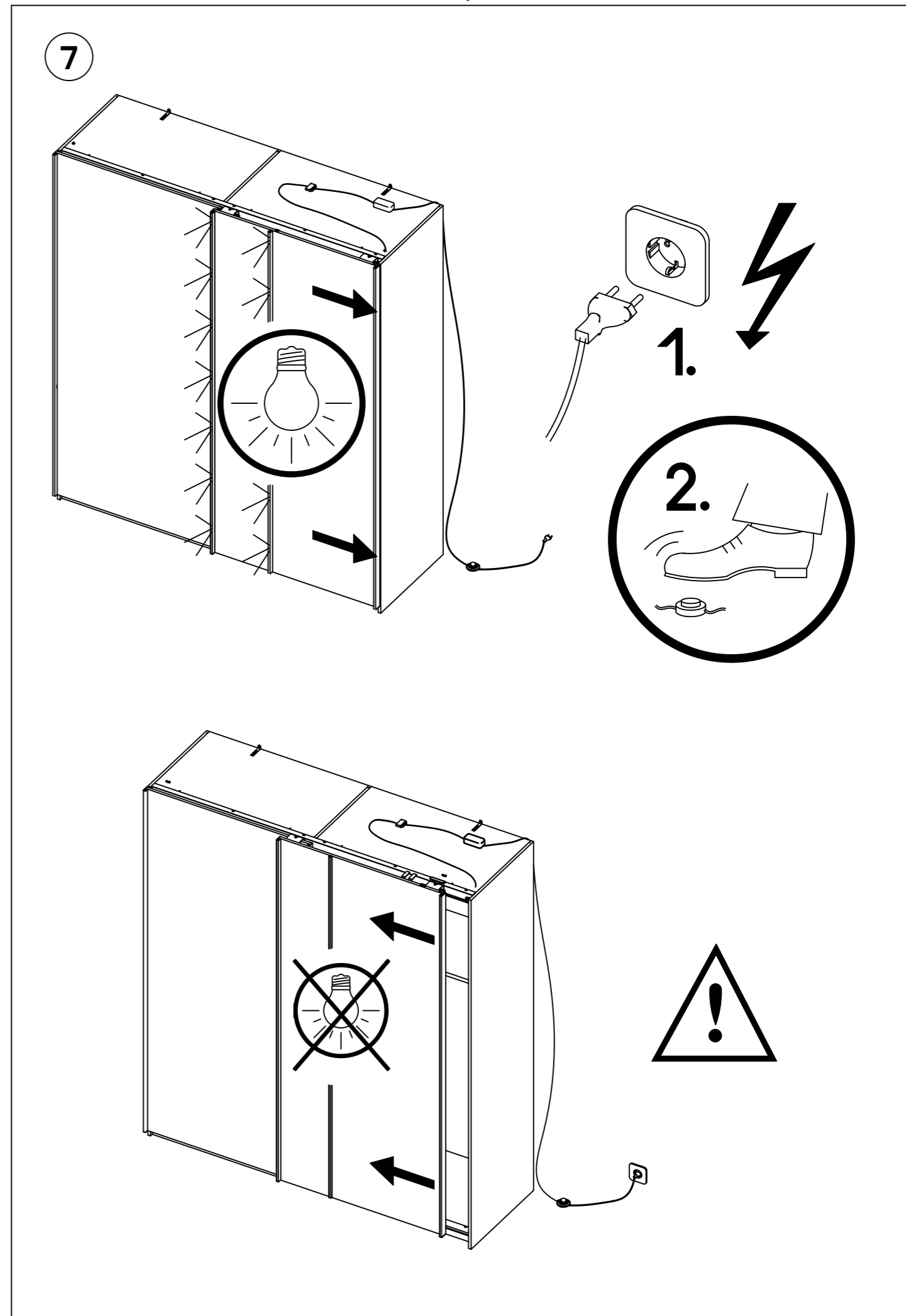
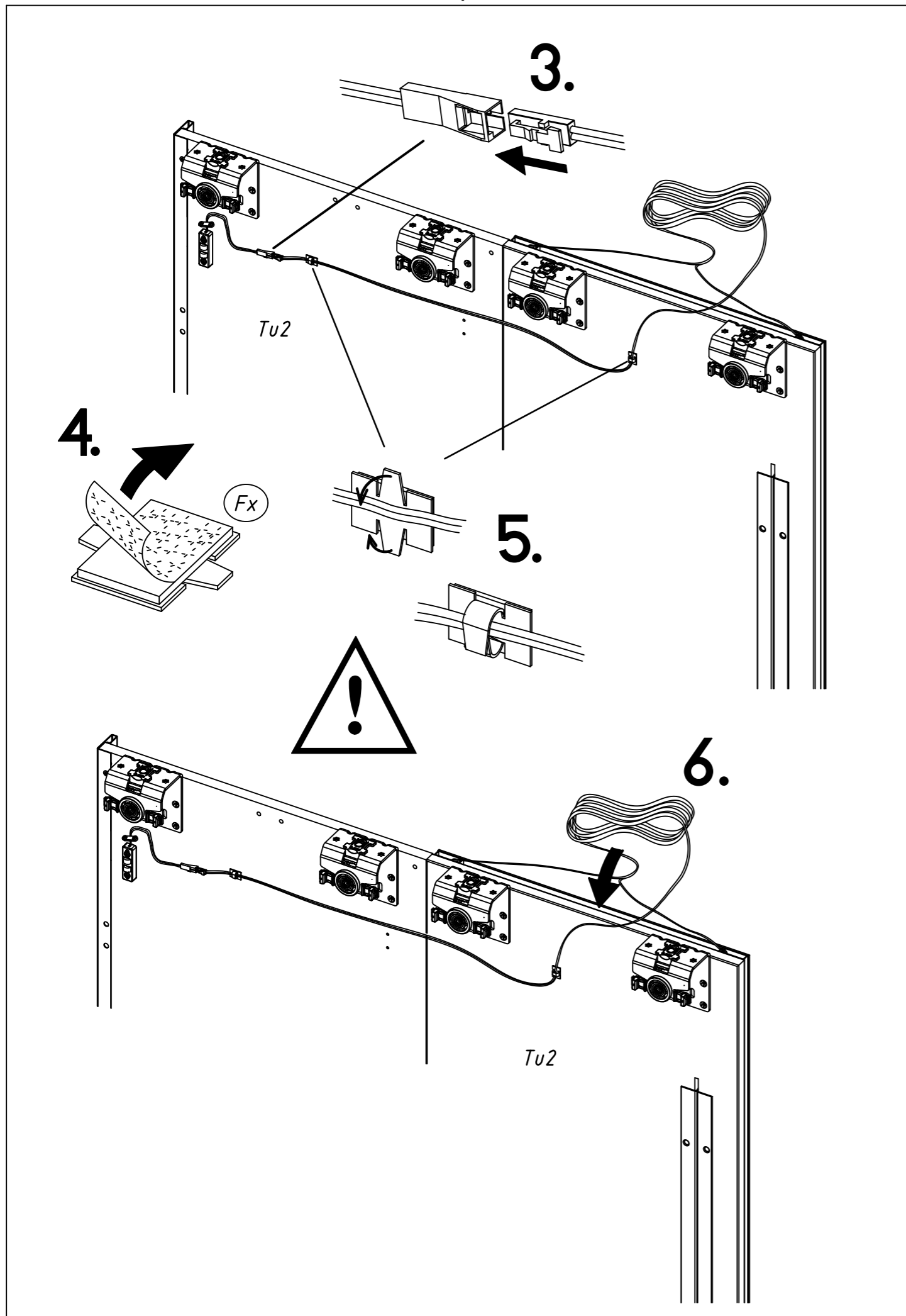


4



6





8

